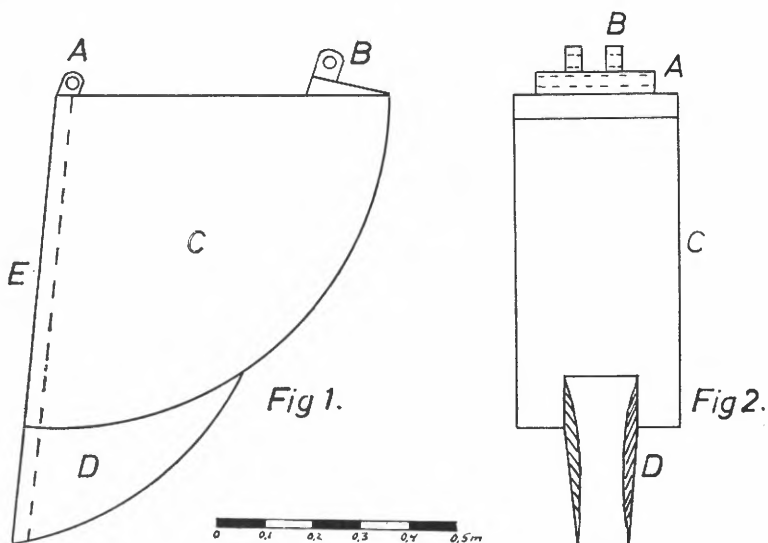


Sprauten har sjøl fått arbeid skopa ved et landbruksverksted i bygda. Han har skåret ut en åpning i bunnen av den vanlige skopa til sin Hymas grøftemaskin og sveiset på en underskopa. Denne underskopa skal ta «kilestikket» i torvgrøfta.



På fig. 1 ser vi hele skopa fra siden, hvor C er kroppen på den vanlige skopa og D er underskopa. På fig. 2 ser en skopa fra forsiden hvor det også fremgår hvorledes profilet i grøfta vil se ut. Dybden av «kilestikket» blir ca. 25 cm. A og B er festeørene og E er den påsveiste skjærende kanten på skopa.

Etter det jeg har sett så har dette utstyret virket fullt tilfredsstillende. Jeg tror det vil bli anerkjent og mye benyttet overalt i myr dyrkinga. Ja sjøl om plastrøra kommer til å overta som gjenleggingsmateriale, vil dette utstyret ha sin berettigelse. Sprauten har søkt om patent på utstyret.

Representantmøte og årsmøte i Det norske myrselskap.

Representantmøte og årsmøte i Det norske myrselskap ble holdt mandag den 25. februar 1963 i «Landbrukssalen», Bøndernes hus, Oslo. Møtene ble ledet av selskapets formann, gårdbruker *Knut Vethe*. Følgende saker ble behandlet:

Representantmøtet.

1. *Årsmelding og regnskap for 1962* ble fremlagt for representantskapet sammen med revisjonsberetningen. Både årsmelding og regnskap ble enstemmig godkjent, og styret ble meddelt ansvarsfrihet for regnskapet.
2. *Valg av styre.* De uttredende styremedlemmer, stortingsmann Thorstein Treholt og skipsreder Carsten Bruun, ble enstemmig gjenvalgt. Gjenstående styremedlemmer er gårdbruker Knut Vethe, godseier Severin Løvenskiold og huminalfabrikant Alf Ording.
3. *Valg av formann og nestformann.* Gårdbruker Knut Vethe og stortingsmann Thorstein Treholt ble enstemmig gjenvalgt som selskapsformann og nestformann for 1963.
4. *Valg av varamenn til styret.* Direktør David Een, Oslo, overingeniør Sv. Skaven-Haug, Nordstrand, statsskogsjef Eyvind Wisth, Oppegård og stortingsmann Knut Ytre-Arne, Fana, ble gjenvalgt som varamenn til selskapets styre.
5. *Valg av revisor.* A/S Revision ble gjenvalgt som selskapets revisor for 1963.

Årsmøtet.

1. *Årsmelding og regnskap for 1962.* Det fremkom ingen merknader til årsmeldingen og regnskapet som ble fremlagt for årsmøtet.
2. *Retningslinjer for arbeidet i 1963.* Det fremlagte forslag til retningslinjer for arbeidet i 1963 ble gjennomgått og enstemmig godkjent.
3. *Valg på medlemmer til representantskapet.* Følgende uttredende medlemmer av representantskapet ble gjenvalgt:

Skogdirektør dr. Alf Langsæter, Oslo.
Gårdbruker Ole Rauk, Nes i Hallingdal.
Konservator Johannes Lid, Grefsen.
Konservator Halvor Rosendahl, Sandvika.
Fylkeslandbrukssjef Johan Lyche, Sarpsborg.
Gårdbruker Jakob B. Nordbø, Nissedal.
Fylkesagronom Olav Weisert, Bodø.
Gårdbruker Arne Lie, Levanger.
Gårdbruker Ove Munthe-Kaas, Hov i Land.

Til nytt medlem etter jordstiftedirektør *Th. Grendahl*, som er avgått ved døden, ble valgt konsulent Reidar D. Tønnesson, Blommenholm. De gjenstående medlemmer av representantskapet er:

Landbrukskjemiker O. Braadlie, Trondheim.
Bestyrer Wilhelm Aasli, Bjørkelangen.
Fabrikkeier Lars Gjein, Stokke.
Gårdbruker og brenntorvprodusent Arne Brynildsen,
Idd pr. Halden.

Fylkesagronom Henry Oma, Stend.
 Bonde Erland Nordhagen, Nes i Hallingdal.
 Landbruksdirektør Aslak Lidtveit, Oslo.
 Bonde Magnus Folkvord, Sandnes.

Trøndelag Myrselskap velger dessuten 2 medlemmer til representantskapet i Det norske myrselskap. Representanter er nå landbrukskjemiker O. Braadlie, Trondheim og ingeniør Th. Løvlie, Sandvika.

I forbindelse med årsmøtet viste direktør i A/S Jiffi-Pot, Leif Fr. Koxvold, en interessant film om produksjon av plantepotter.



Skoginspektør Ivar Ruden.



En kjent personlighet innen norsk skogbruk, skoginspektør *Ivar Ruden*, døde den 17. januar i år nær 83 år gammel.

Når vi vil minnes skoginspektør Ruden i Myrselskapets tidsskrift, er det ikke først og fremst for hans fremragende innsats innen norsk skogbruk, men for hans nære tilknytning til Det norske myrselskap. I en rekke år deltok han nemlig i Myrselskapets styre, og som brenseldirektør under forrige verdenskrig, og også en tid under siste krig, samarbeidet han intimt med Myrselskapet om økning av brenntorvproduksjonen. På dette område gjorde Ruden en utmerket innsats. Skoginspektør Ruden var også medlem av *Komiteen for myr- og jordvern i kystbygdene av 1936* (Jordvernkomiteen), som bl. a. fremmet forslag til lov om vern mot jordødeleggelse ved skadelig torvdrift. Dette arbeid hadde han for øvrig vært i kontakt med tidligere, idet han i 1928 av Landbruksdepartementet fikk i oppdrag å gi en utredning om jordødeleggelsen ved urasjonell torvdrift i kystbygdene på Vestlandet og i Nord-Norge.

Vi vil dessuten her nevne at herr Ruden var inspektør for bygdealmenningene og kommuneskogene. I denne stilling arbeidet han bl. a. for at større sammenhengende dyrkingsvidder i bygdealmenningene ble undersøkt for å sikre mot mer tilfældige jordervervelser, og derved unngå at verdifull skogsmark ble rasert.

I Det norske myrselskap vil skoginspektør Rudens minne alltid bli bevart i ærbødighet.