

TORVBRUKETS SANDSYNLIGE FREMGANGSLINJER

FOREDRAG PAA DET NORSKE MYRSELSKAPS AARSMØTE 10. MARS 1921.
AV TORVINGENIØR THAULOW.

SKULDE man karakterisere brændselssituationen av idag, blir det nærmest som et kaos. Ingen vet om de nuværende brændselspriser vil komme til at holde sig uforandret en tid fremover, eller om de falder yderligere, eller om de kanskje paany kommer til at stige. Der var heller ingen som idag for et aar siden kunde forutsagt med bestemthet at brændselspriserne i løpet av sommeren og høsten 1920 skulde bli høiere end under selve krigen, for derefter hurtig at falde til et forholdsvis lavt prisnivaa. Aarsakerne til fluktuationerne paa brændselsmarkedet har dels været politiske, dels sociale, dels økonomiske. Det var nærmest Tysklands undervandsbaatpolitik som bidrog til prisøkningen i 1917 og det var nærmest den britiske brændselspolitik i forbindelse med kulstreiken som foraarsaket prisøkningen i 1920. Den paafølgende nedgang skyldtes nærmest den almindelige depression av forretningslivet og indskrænkninger i bedriftslivet over hele verden. Dette var igjen efter al sandsynlighet delvis en følge av at brændselspriserne var uforholdsmæssig høie sommeren og høsten 1920.

Brændsel spiller jo en overordentlig stor rolle i det daglige livs hus-holdning saaat brændselssituationen er meget avhengig av verdenssituationen forøvrig, hvorved en forrykning i en eller anden retning igjen bidrar til forandringer paa brændselsmarkedet. Tar man for sig Verdenskartet av idag er der flere steder, hvor man kan sætte fingeren og spørre: Hvad utsigt er der til at der snart blir ordnede forhold og saalænge det er tilfældet blir ogsaa brændselssituationen usikker. For blot at nævne et nærliggende eksempel, tænk om Rusland, hvor folk i vinter holdt paa at fryse ihjel av mangel paa brændsel, paa ny blir aapnet for den internationale handel. Det vil antagelig foraarsake nye prisstigninger paa brændselsmarkedet og saa kanske snart igjen prisfald. At heller ikke de sociale forhold ved kulgruberne er tilfredsstillende hører man ret som det er tale om, og det kan ogsaa bringe overraskelser. Det er jo ikke saa, at der for tiden er brændseloverskud i forhold til det normale behov, for faa maaneder siden var der almindelig brændselmangel, men der er nu brændseloverskud i forhold til det forhaandenværende behov, som er blit sterkt begrænset paa grund av bedriftsindskrænkningerne rundt om i verden. En bedring i saa henseende vil igjen ha indflydelse paa brændselsmarkedet. Man bør være forberedt paa at der efterhaanden kan bli ikke bare prisfald men kanske ogsaa prisstigning paa brændselsmarkedet, dog er det vistnok klokest at indrette sig med faldende priser for øie.

Som følge av bedriftsindskrænkningerne melder sig arbeidsløsheten rundt om i verden, ogsaa i vort land og saavel staten som kommunerne søker nu at avhjælpe denne. I denne forbindelse kundet det være et

spørsmåal værdt at overveie om man muligens kan lindre arbeidsløsheten noget ialfald i sommermaanederne ved at holde vore brændtorvfabriker igang. Disse ligger fuldt færdige og mangler kun driftsmidler d.v.s. driftskapital. Da en flerhet av brændtorvfabrikkerne har laan av Statens Torvlaanefond er jo Staten interessert i at anlæggene kan drives, saaat Torvlaanefondet kan ha utsigt til at faa indbetalt ialfald renter av laanebeløpene. Saavidt bekjendt yder Staten kommunerne et tilskud av 2 kr. pr. dagsverk for nødsarbeide og kunde der bli en lignende ordning for torvfabrikkernes vedkommende vil dette bidra sit til at formindske produktionsprisen. For et sæsongarbeide som torvdrift, maa det ogsaa antages at arbeidslønnen, som i de senere aar har været forholdsvis høi, nu maa kunne bli noget mindre. Det skulde da være mulig at kunne producere brændtorven til en saadan pris, at man uten tap kan konkurrere med det utenlandske brændsel. Nogen stor rolle kommer brændtorven vistnok ikke til at spille, da aarsproduksjonen ved alle vore nuværende maskintorvanlæg antagelig kun kan bli høist 100 000 ton tilsvarende omkr. 50 000 ton utenlandsk kul, men det blir allikevel nogen millioner kroner spart for landet, penger som kommer norsk arbeidsliv tilgode. Skulde man ikke straks faa torvbeholdningerne avsat, saaat disse maa ligger over til næste aar eller kanskje længer, foraarsaker dette vistnok et rentetap, men torven som saadan lider ingen skade, blir snarere bedre, d.v.s. tørrere naar den lagres i hus eller i overdækkede og vel beskyttede stakker. Ved almeningsanlæggene i Hedmark har man i lange tider praktisert at lagre torven i hus minst et aar før den brukes, fordi man har erfaring for at den da blir saa meget bedre tørket. Saalænge torvdriften er avhengig av lufttørkning maa man være forberedt paa at ikke al torv blir ordentlig tør i løpet av sommeren og høsten. Saa var for en ikke ringe del tilfældet forrige aar, saaat mange torvfabriker nu har liggende beholdninger, som endnu ikke er salgbare.

Herved kommer vi ind paa spørsmålet om hvordan skal man kunne undgaa de mange ulemper som er forbundet med almindelig torvdrift, der jo er avhengig av vind og veir og andre uberegnelige faktorer. Disse ulemper synes jo nu at taarne sig op værre end nogensinde. At torvdriften har sine vanskeligheter har man jo længe vidst, det er forsaavidt intet nyt. Men saalænge torvbruket i vort land væsentlig kun blev drevet i mindre maalestok og nærmest kun for det stedlige behov og saalænge arbeidslønnen var forholdsvis lav og derfor spillet mindre rolle, blev vanskelighetene ikke saa følelige. Helt anderledes blev det da anlæggene under krigsaarene blev fler og større, arbeidsomkostningerne økedes betraktelig og veirforholdene syntes at bli mer lunefulde end før, likesom ogsaa brændselskonjunkturerne blev mer variable. Vort lands klimatiske forhold saavel som ogsaa terrængforholdene er jo mindre gunstige for almindelig torvdrift i større maalestok basert paa lufttørkning end for eks. i Sverige og end mer i forhold til Danmark.

Samtidig med det gjennembrud som fandt sted under krigsaarene, da antallet av vort lands maskintorvfabriker paa kort tid flerdobledes, anla ogsaa myrselskapet sin egen torvfabrik i forbindelse med torvsko-

len, som jo hadde til formaal at skaffe de mange nye torvfabrikker kyndige arbeidsledere. Ved torvskolen meldte der sig heldigvis mange og store vanskeligheter, i en utstrækning som man paa forhaand umulig kunde hat tilstrækkelig oversigt over. Enkelte av ulemperne er avhjulpet, men de fleste er der fremdeles. Forhaabentlig vil det ogsaa komme til at vise sig at efterhvert som aarene gaar melder sig endnu mange vanskeligheter baade store og smaa, jo fler des bedre. Vanskeligheter er jo til for at overvindes og det er myrselskapets opgave paa dette omraade. Hvis der ingen vanskeligheter var, hvis torvdrift var saa like-til, at enhver som sætter penger ind i torvindustrielle foretagender kan være sikker paa at høste fordel herav, da var det ingen nødvendighet for myrselskapet til at befatte sig med torvdriften. Hele myrselskapets virksomhet til torvindustriens fremme vilde da være uberettiget. Men netop fordi der er saa mange vanskeligheter er torvskolen i Vaaler av likesaa store betydning for myrsaken i vort land som forsøksstationen paa Mæresmyren.

Det har været nævnt, at den myr man har valgt til torvskole og forsøksstorvfabrik ligger uheldig til, brændtorvmaterialet er moseholdig og delvis uensartet osv. og det skal indrømmes at det hadde været bedre om myren helst hadde ligget ved en jernbanestation, brændtorvmaterialet været prima startorv osv. Men naar saa det økonomiske resultat hadde blit bra, salget av torv dækket alle torvskolens driftsutgifter og kanskje mer, kunde man og med rette bemerke, at det er ingen sak for myrselskapet at faa torvdriften til at bli lønnende, myren ligger jo glimrende til og kvaliteten er saa utmerket osv. Da er det meget vanskeligere for andre, naar myren ligger 3—4 km. fra jernbanest., brændtorvmaterialet er av uensartet kvalitet osv. Heldigvis er der ingen som kan paastaa at torvskolens beliggenhet m.m. er god i enhver henseende og en forsøksbedrift skal heller ikke ha de gunstigste betingelser, jo værre des bedre kan man gjerne si. Det er derfor fuldt forsvarlig at torvskolen ligger der den er og forøvrig finder man ikke mange myrer her i landet, hvor der er anledning til baade brændtorvdrift og torvstrødrift paa samme sted.

For at man saa skal kunne skaffe sig de praktiske erfaringer som trænges for at lære vanskeligheternes aarsaker og virkninger at kjende til bunds og derefter efterhaanden faa indført forbedringer, er det nødvendig at torvdriften ved torvskolen fortsætter i saa stor utstrækning som økonomisk forsvarlig, selv om torvskolen som saadan ikke faar mange elever.

Saaledes som forholdene har utviklet sig efter krigen er torvdriften i vort land gaat betydelig tilbake, saaat en stor del av nyanlæggene fra krigsaarene har ophørt at eksistere og der trænges derfor ikke længer saa mange torvmestere.

Torvskolen som saadan har altsaa faat mindre betydning, men er derfor ikke blit mindre berettiget. Det vil fremdeles være ønskelig at torvskolen faar elever fra de forskjelligste landsdeler og som derefter hver i sin hjembygd kan gi raad og veiledning om rationel torvdrift.

Men torvskolens største betydning ligger i en ganske anden retning. Vort universitet, vor tekniske høiskole og landbrukshøiskolen er ikke bare brødstudiumsanstalter. Der er ogsaa noget som heter videnskabelig og teknisk forskning og som har langt større betydning for den fremtidige utvikling.

Førstmændene har noget som heter planteskoler. Tro ikke, at det er skoler, hvor mennesker lærer at plante skog, nei, det er skoler, hvor de smaa sarte planter, som netop er sprunget ut av frøet, skal læres op til engang at bli store trær i skogen.

Saaledes ogsaa med torvskolen, den skal være en skole hvor de mange nye ideer, de mange forslag til forbedringer skal forsøkes prøvet og utviklet saaledes at torvdriften i vort land baade i liten og stor maalestok kan bli noget mer, noget bedre, noget større end hvad den er idag. Kanske den tid kan komme da vore mange smaa og store torvmyrer kan bli en faktor i vort lands brændselsforsyning.

Under de senere aars brændelskriser har torvmyrenes utnyttelse til brændsel faat stadig større aktuell betydning rundt om i mange land.

I Sverige er brændtorvproduksjonen blit betraktelig øket og end mer i Danmark, hvor den aarlige torvproduksjon er øket fra før krigen 266 000 ton til i aaret 1920 2,660 000 ton eller regnet efter 2,3 ton torv lik 1 ton kul 1,200,000 ton beregnet kul. Den samlede indenlandske brændselsproduksjon iberegnet ved, brunkul og torv er i Danmark øket fra 8 % før krigen til 40 % av det totale brændselsforbruk i aaret 1920. Intet andet land kan opvise saadanne resultater. Med statsbidrag har Hedeselskabet ogsaa anlagt sin egen forsøksstorvfabrik med det formaal at faa indført forbedring i torvdriften, men hittil foreligger kun sparsomme opplysninger herom, fordi torvdrift er et saa nyt felt for forsøks-teknikken, at man ikke kan vente store resultater med engang. Man vet kun at anlægsomkostningerne blev større end paaregnet og det samme var tilfældet med driftsutgifterne de første aar, altsaa samme erfaringer som hos os. I Tyskland er selvsagt produksjonen av brændtorv sterkt øket i de senere aar. Det samme skal være tilfældet i Rusland, Finland, Polen og de s.k. randstater. Schweiz hadde før krigen ingen nævneværdig torvdrift, men da kultilførslen fra Tyskland ophørte og det var vanskelig at faa kul andetstedsfra tok man fat paa torvmyrene, hvorved den aarlige torvproduksjon i kort tid økedes til over 200 000 ton. I Italien er der bygget torvfabriker og likeledes i Frankrike. Selv i Storbritanien, kullandet par ekselens, interesserer man sig for torvspørsmaalet og likesaa i De Forenede Stater, i Kanada og mange andre land.

Overalt er man nu blit mer og mer klar over at skal torvdriften komme til at spille nogen nævneværdig rolle for brændselsforsyningen maa man faa helt andre arbeidsmetoder og produktet maa forbedres. En av den almindelige torvdrifts største finansielle vanskeligheter er den forholdsvis store driftskapital, som tiltrænges og som maa utbetales som arbeidsløn ikke alene flere maaneder men endog aar før produktet kan bli salgbart. Kan man faa en mer fabrikmæssig drift aaret rundt og

stadig bringe færdige produkter paa markedet ophæves denne vanskelighet i nogen grad.

Teknikken har nu mer og mer optat torvproblemet til løsning og der foreligger talrike forslag til forbedrede metoder i forskjellige land, men opplysningerne om disse er endnu mangelfulde og antagelig vil der fremdeles hengaa en tid før man faar fuld klarhet over torvbrukets sandsynlige fremgangslinjer. Enhver oppfinner mener jo at hans ide er den eneste rigtige løsning og alle de andres er værdiløse. Man maa derfor betragte de mange nye forslag helt uhildet og upartisk. Den endelige løsning blir muligens et sammenarbeide av mange forskjellige ideer, men ingen kan med bestemthet forutsi, hvordan fremtidstorvfabrikken uavhengig av luftttørkning vil komme til at bli indrettet.

Den almindelige maskintorvdrift kræver jo forholdsvis mange arbeidere og efterat arbeidslønnen er blit saa meget større end før indvirker dette i høi grad paa produktionsprisen. Maskintorvtilvirkningen blir jo ikke billigere end haandstikningen snarere tvertom, men produktet blir bedre og torvsæsonen længere, altsaa produktionsmengden økes. For saa at formindske arbeidsstyrken og dermed produktionsprisen er der konstruert en hel del forskjellige torvgravemaskiner og utlægningsapparater, som her ikke skal nærmere omtales. Det skal kun bemerkes, at enten har gravemaskinerne vist sig uanvendelige i rotopfylde myrer, eller maskinerne er blit for store, tunge og kostbare til at kunne faa mer almindelig anvendelse.

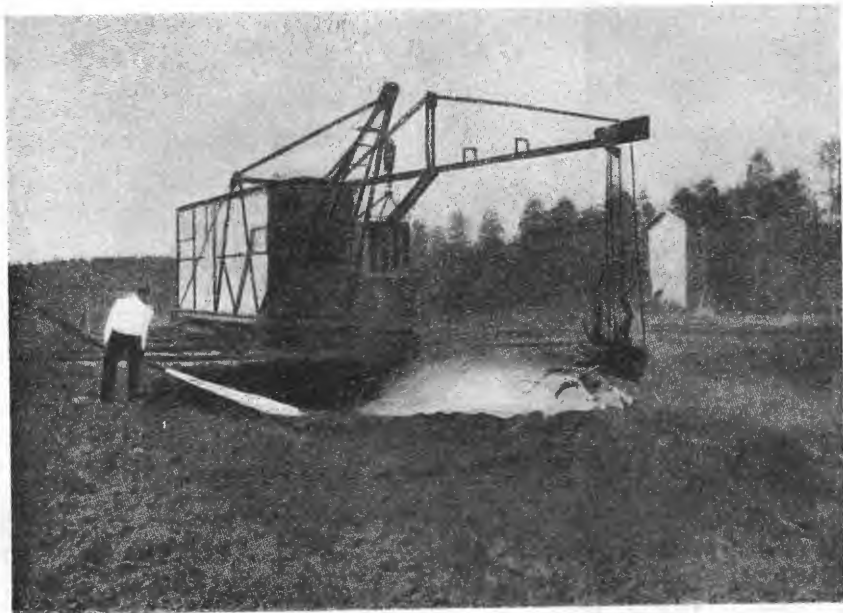
Et av de mest bemerkelsesverdige forslag til torvens optagning er den s. k. sprøitemetode eller den hydrauliske torvbearbeidelse. Oprindelig skal arbeidsmetoden være amerikansk, og anvendt ved guldvaskning likesom ogsaa den første torvfabrik av denne slags skal findes i Michigan U. S. A. Der findes ogsaa lignende anlæg i Tyskland, Russland og Finland. Arbeidsmetoden betegner jo en gjennomgripende forandring av den hittil anvendte torvberedning. Med en vandstraale fra en almindelig brandslange saaat si sprøites torven løs fra myren uhindret av alle røtter og stubber. Torvellingen samler sig i bunden av torvgraven, og blir saa pumpet op og gjennom rørledninger transportert ut paa tørkefeltet. Ulempen med metoden er at man faar en meget mer vandholdig masse og der blir altsaa langt større vandmængde at fordampe. Man har dog erfaring for at den vandmængde som tilsættes torven under bearbeidelsen fordamper forholdsvis let i motsætning til torvens naturlige vandindhold, der paa en maate er bundet til kolloiderne. Med det høie vandindhold kan man heller ikke bearbeide og forme torven med almindelige torvbearbeidelsesmaskiner, men det paastaaes at dette heller ikke er nødvendig, da vandstraalen bearbeider torven nok. Arbeidsbesparelsen er iøinefaldende og efter de data som foreligger skal en mand med vandstraalen kunne besørge det samme arbeide som 40 gravere.

Det er tat under overveielse at foreta et forsøk med hydraulisk torvbearbeidelse i liten maalestok ved torvskolen til sommeren. Helt ute-

lukket er det vel ikke, at man herved kan faa en letvintere og billigere arbeidsmetode for torvdrift i det smaa end hittil har været tilfældet.

Torvbrukets største vanskelighet er og har altid været at faa torven befriet for dens høie vandgehalt.

I torvmyrens helt uberørte tilstand er vandgehalten omkr. 95 % d. v. s. der er 19 ganger saa meget vand som tørstof. Ved avgrøftning synker vandgehalten til omkr. 90 % d. v. s. der er 9 ganger saa meget vand som tørstof og naar myren har sat sig yderligere faar man omkr. 88 % vandgehalt d. v. s. der er omkr. 7,5 ganger saa meget vand som

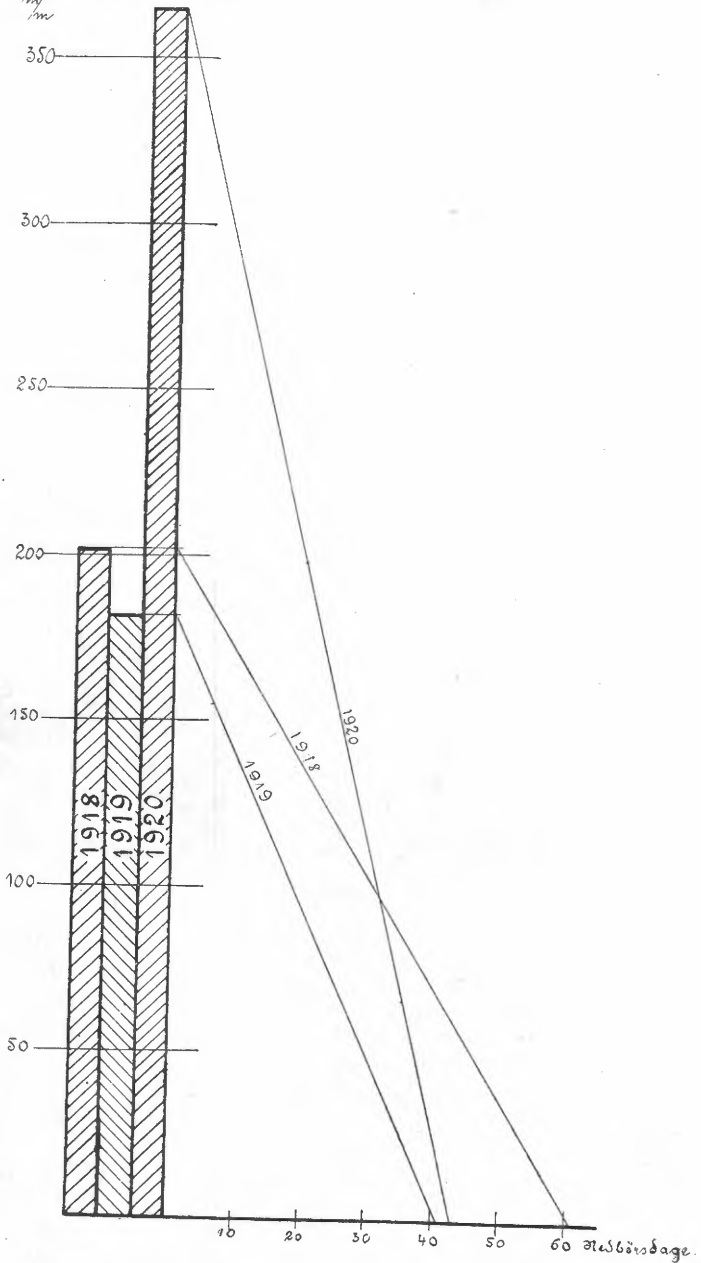


Sprøitemetoden.

tørstof. Først ved 50 % vandgehalt blir der 1 del vand og 1 del tørstof. Omkr. denne vandgehalt blir torven ofte indhjerget i hus eller stak for at eftertørkes, idet den resterende vandmængde kræver længer tid til at fordampe. Det kan oplyses, at der i Kristiania i sin tid har været solgt torv som brændsel med omkr. 70 % vandgehalt. Forrige sommer blev der ved torvskolen foretat forsøk med forgasning av torv med 65 % vandgehalt og beretning herom vil med det første bli offentliggjort i »Meddelelserne«.

Der har i aarenes løp gjentagne ganger været paastaat at kan man nøie sig med en naturlig tørkning til kun 50 a 60 % vandgehalt og saa tørke bort resten paa anden maate, da skulde alle vanskeligheter være overvundne og man skulde kunne opnaa en saa meget længere torvsæsong og dermed øket aarsproduktion. Der er endog utgit et skrift paa det

Nedbør 1 juni 12 september.



Nedbør ved torvskolen 1 juni—12 september 1918—1920.

grundlag betitlet »torvproblemet løst«. Erfaringer har dog vist, at disse antagelser har været ikke saa litet overvurdert. Enkelte aar kan man opnaa bedre resultater andre ikke. Torvdrift basert paa lufttørkning er ikke aarsikker.

Ved torvskolen er der i de forløpne 3 aar foretat en række observationer vedrørende betingelserne for torvens lufttørkning, men dataerne kan først bearbejdes efterhaanden som man faar fler aar til sammenligning. Av megen interesse er nedbørsmålingerne, hvorav fremgaar at den samlede nedbør i tidsrummet 1. juni—12. september var:

I aaret 1918 — 216,3 mm. fordelt paa 61 nedbørsdage.

—» 1919 — 182,4 » » » 41 »

—» 1920 — 365,2 » » » 43 »

Det viser sig altsaa, at der i 1918 ikke var saa stor nedbør men langt fler nedbørsdage end i de efterfølgende aar. I 1920 var nedbørsmængden dobbelt saa stor som i 1919, men fordelt paa omtrent det samme antal nedbørsdage. Der vil senere bli utarbejdet grafiske tabeller for hver enkelt maaned, og det vil da ogsaa ha interesse at medta observationerne for luftens relative fugtighed, hvorav luftens evne til at opta vand og dermed tørke torven avhænger, likesom dette bør sees i forbindelse med tidspunkterne for torvens utlægning, tørkning og indbjergning. Lufttørkningen vil nok vedblivende komme til at bli anvendt for torvdrift ialfald i mindre maalestock og et nøiere studium av de paa lufttørkningen indvirkende faktorer er derfor en av torvskolens opgaver.

Særlig i løpet av de sidste 20 aar er der fremkommet mange forskjellige forslag om at fjerne vandet fra torven uavhengig av lufttørkning.

Kanske en av de mest interessante ideer er den s. k. elektro-osmose opfundet av en bekjendt tysker grev Schwerin, som allerede under den internationale utstilling i Berlin 1904 gjorde reklame for opfindelsen og senere har der været brukt mange penger til forsøk med den praktiske anvendelse. Elektro-Osmosen bestaar deri at naar en likerettet elektrisk strøm ledes gjennom en beholder, hvori der er kolloidale legemer opløst i vand — altsaa torv — da lades kolloiderne negativt og bevæger sig til den positive pol, mens vandet blir tilbake ved den negative pol.

Det har vist sig at den første del av vandet kan man herved bli forholdsvis let kvit, mens det blir vanskeligere jo lavere vandgehalten blir.

Elektro-Osmose Aktiengesellschaft har ved Wildenhoff i Østprøisen bygget et forholdsvis stort anlæg, hvori ogsaa den før omtalte sprøitemetode eller den hydrauliske bearbejdelse anvendes og efterat torvmassen med omkr. 95% vandgehalt er opvarmet til omkr. 50° C blir den efter hvad der meddeles i løpet av omkr. 50 min. reducert til omkr. 65% vandgehalt ved hjælp av den elektriske strøm.

Tysklands første torvkyndige autoritet professor dr. Keppeler, Hannover har nylig i et foredrag oplyst, at metoden kræver saa store apparative indretninger, at der hittil ikke er skaffet bevis for at metoden er økonomisk gjennomførbær. Hertil kan bemærkes at man med denne metode har ment at løse alle vanskeligheter og det er umulig. Ved torv-

skolen kan det foreløbig ikke bli tale om at foreta forsøk med elektroosmose, da torvskolens elektricitetsverk har vekselstrøm, saa at man i tilfælde maatte anskaffe en omformer for likerettet strøm med lav volt og høi ampere.

En anden metode, som har været meget omtalt er den s. k. v a a t - f o r k u l n i n g, hvorved den vaate torv pumpes igjennem et rørsystem og opvarmes til en saa høi temperatur, at kolloiderne ødelægges og torven blir presbar.

Der har i de sidste 16 aar dels i Sverige dels i Storbritannien været brukt mange millioner kroner paa forsøk med den praktiske anvendelse, men fortiden er alle disse forsøk indstillet. Fra flere hold forfegtes, at metoden bør kunne forbedres, likesom der i den sidste tid er uttat nye patenter paa vaatforkulningsmetoder.

Skal man kunne presse vandet ut av torven maa enten kolloiderne ødelægges, eller den kolloidale tilstand maa paa anden maate nøytraliseres. Det sidste er tilfældet med den s. k. m a d r u k - m e t o d e, som man har arbeidet med i Tyskland i mange aar og der er fornylig gjort ikke saa lite reklame for metoden her i landet. Den bestaar deri at den vaate torv tilsættes en del tør knust torv, som bidrar til at massen bli mere porøs og faar filtrerende kanaler, saa at vandet lettere kan presses bort. Professor dr. K e p p e l e r uttaler at ulempen med metoden er jo den, at en stor brøkdel av det tørkede produkt stadig skal bringes tilbake til processen, hvorved nettoutbyttet av færdig vare blir forholdsvis litet. Der er ogsaa i det sidste fremkommet forskjellige andre forslag til presemetoder, men det vil føre for vidt at gaa nærmere ind paa disse.

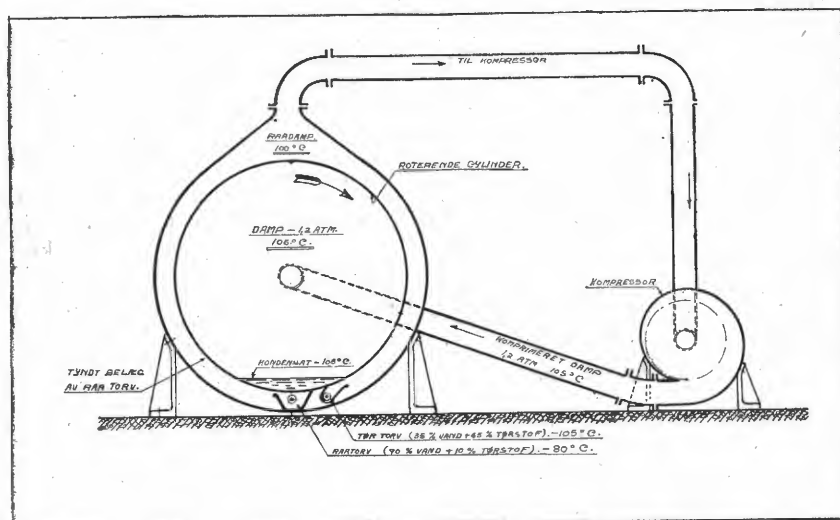
Ad kemisk vei kan man jo ogsaa faa torven mer presbar og der foreligger flere forskjellige forslag herom ikke mindst i den senere tid. I Sverige har man forsøkt tilsætning med koncentrert sulfitlut, som har den fordel at der tilføres kalorier. Det er ogsaa bragt paa bane en tilsætning av raa sulfitsprit, som absorberer vand og opheter massen, saa at presningen fremmes. Det fremholdes at fordampningen av den tiloversblevne sprit kræver ikke mer end halvdelen saa megen varme som at fordampe vand og spriten kan derefter gjenvindes for at føres tilbake til processen. Meget tyder paa at man ved kemiens hjælp muligens kan komme et skridt nærmere torvproblemets løsning, men denne side av saken er endnu saa overmaade lite bearbeidet.

At fordampe torvens store vandmængde i almindelige tørkeapparater vil selvsagt kræve store varmemængder. I denne forbindelse kan nævnes, at der fornylig er fremkommet et nyt forslag nemlig d. s. k. m e k a n i s k e i n d d a m p n i n g.

Denne bestaar deri at den dampmængde, som erholdes ved at vandet i torven fordampes og som latent indeholder en varmemængde av 600 kalorier pr. kg. vand fordampet, ikke slippes ut i det fri og derved gaar tapt som i et almindelig tørkeapparat, men føres tilbake til apparatet idet vanddampen komprimeres ved hjelp av en turbokompressor eller varmpumpe og derved tilføres varme ved mekanisk kraft. I princippet er det det samme som forsøkes for inddampning av saltvand ved De

Norske Saltverker og tillike arbeides der fortiden i Sverige med en lignende metode for inddampning av sulfittlut. Nu er metoden altsaa ogsaa forsøkt tillempet for torv og der er hittil foretat laboratorieforsøk i ganske stor maalestok i London. Efter hvad der meddeles er der nu i England skaffet tilveie kapital til at foreta forsøk i fabrikmæssig maalestok.

I henhold til de data, som foreligger skulde den varmetekniske virkningsgrad bli 64 % d. v. s. at av den varmemængde som gaar ind i processen skal man faa ut igjen 64 % i form av færdige produkter, mens 36 % medgaar til processen. Har man tilgang paa elektrisk kraft fra vandfald skulde virkningsgraden antagelig bli 75 % og muligens mer. Av kraftbehovet medgaar omkr. halvdelen til drift av varmepumpen og



Skema visende den mekaniske inddampning av torv.

det øvrige til torvoptagnings- og torvberedningsmaskiner, briketpresser og øvrige maskineri. Med 1 h. k. aar paaregnes at kunne produceres 33 tons færdige torvbriketter. Det er ogsaa oplyst at der fordampes 15 kg. vand pr. m² tørkecylinder time. Man mener at kunne opnaa en produktion av 1 ton tørstof pr. tørkecylinder døgn. Rigtigheten herav kan dog først konstateres naar der foreligger praktiske resultater fra fabrikmæssig drift og først da kan man dømme om hvorvidt metoden ogsaa er økonomisk gjennemførbær. Naar man er bekjendt med de mange forslag, som er fremkommet op igjennem tiderne og hvorom det til stadighet paa forhaand har været sagt, at nu er torvproblemet løst, har man god grund til at uttale, at der endnu kan være mange vanskeligheter at overvinde før denne metode blir praktisk brukbar. Jeg har bragt i forslag, at saasnart det blir mulig bør man faa et demonstrationsanlæg for mekanisk inddampning ved torvskolen.

Det laboratorieprodukt, som i dette tilfælde er fremstillet har en egenvegt av over 1 og er efter utseendet at dømme omtr. som de briketter, der tidligere var fremstillet efter vaatforkulningsmetoden. Det er oplyst, at naar man har opnaadd en bedre briketeringsevne end tilfælde var ved de gamle torvbriketfabrikker i andre land, hvor man hadde begaet den store feil at uten videre kopiere brunkulsbriketfabrikationen, da skal dette sandsynligvis skyldes, at torven blir meget bedre mekanisk bearbeidet paa forskjellige stadier av fabrikationen. Desuten agtes anvendt langt kraftigere og forbedrede briketpresser end tidligere. Hvorvidt industriproduktet blir av nogenlunde lignende beskaffenhet som laboratorieproduktet, kan man ikke dømme om før dette foreligger, men det er sandsynlig at produktet blir bedre end de torvbriketter, som tidligere har været fremstillet i forskjellige land. Professor d r. K e p p e l e r har om torvbrikettering uttalt, at efter hans mening kan man likesaa godt gi avkald paa denne torvforædlingsmetode, der nødvendiggjør en saa betydelig be- kostning for varme, kraft og vedlikehold. Selve torvbriketteringen er saaledes endnu ufuldkommen i fler henseender, saaat der ogsaa paa dette felt er behov for nye forbedringer, hvortil først og fremst kræves indgaaende og kostbare eksperimenter.

De eksempler paa nye metoder som her er nævnt kunde vistnok yderligere suppleres med fler, men da vilde ikke tiden række til. Efterhvert som man faar bedre oplysninger om de nye metoder og faar større klarhet over torvbrukets sandsynlige fremgangslinjer, vil der kunne bli anledning til at komme tilbake til saken. Hvorledes torven med fordel skal kunne utnyttas og hvorledes man skal kunne erholde mer forædlede produkter, er helt andre spørsmaal, som her kun i forbigaaende er hentydet til.

Om man kun som et tankeeksperiment altsaa uten al forbindtlighet, vilde forsøke paa at opkonstruere en fremtidstorvfabrik uavhengig av lufttørkning vilde det at dømme efter de metoder som nu er kjendt kanske komme til at bli: Hydraulisk torvbearbeidelse ute paa selve myren, elektro-osmose for at formindske vandgehalten fra 95 % til la os si omkr. 85 %, mekanisk inddampning for den fortsatte borttagning av vandet, kanskje i forbindelse med kunstig tørkning paa de sidste stadier og endelig en forbedret torvbrikettering.

Av hvad her forøvrig er fremholdt har man forhaabentlig faat indtryk av, at torvbruket fremdeles har muligheter og selv om brændselspriserne fortsætter med at falde bør man ikke derfor opgi det hele og nedlægge bedrifterne i sneversynt pessimisme, man bør meget heller bevæbne sig med — n ø g t e r n o p t i m i s m e .