

DET NORSKE MYRSELSKAPS TORVSKOLE

MEDDELELSER

FRA

DET NORSKE MYRSELSKAP

1914

12TE AARGANG

REDIGERT AV

TORVINGENIØR J. G. THAULOW

DET NORSKE MYRSELSKAPS SEKRETÆR



KRISTIANIA

GRØNDAHL & SØNS BOKTRYKKERI · 1914

...

...

...

...

...

INDHOLDSFORTEGNELSE

SAKREGISTER

	Side		Side
Aarsberetning 1913, Bergens Myr- dyrkningsforenings	45	Indbydelse til at delta i plantekultur- forsøk paa myr	88
Aarsberetning 1913, Det Norske Myr- selskaps	13	Kalkning paa myr	88
Aarsberetning 1913, Kristiansands og Oplands Jorddyrkningssselskaps ...	46	Krigen og brændtorvspørsmålet ...	49
Aarsberetning 1913, Trøndelagens Myrselskaps	42	Krigen og myr dyrkningen	50
Aarsmøte 1914, Det Norske Myrsel- skaps	2	Krigen og torvstrøet	60
Aarsmøte 1915, Det Norske Myrsel- skaps	103	Kristiansands og Oplands Jorddyrk- ningssselskap	46
Abonnenter, Til medlemmer og	102	Litteratur	32, 83, 99
Assistent paa Forsøksstationen	47	Matforsyning og myr dyrkning	101
Beretning om sammenlignende prøve med torvstrøriver avholdt vaaren 1914	68	Medlemmer, Nye	30, 58, 108
Bergens Myr dyrkningsforening	45	Medlemmer, Til Det Norske Myrsel- skaps	1
Brændtorvanlæg, Nye	86	Medlemmer og abonnenter, Til	102
Brændtorv hjemme hos os	25	Myr, Dyrkning av	104
Brændtorv, Salg av	103	Myr, Kalkning paa	88
Brændtorvdrift paa Lista, Litt um ..	40	Myrarbeides ældre historie, Norsk ..	26
Brændtorvfabrik, En sandfærdig hi- storie om en	37	Myr dyrkningsarbeide, Krigsfanger paa	86
Brændtorvmaskiner, Prøver med	51	Myr dyrkningen, Krigen og	50
Brændtorvmaskiner sommeren 1913, Beretning om prøvning av	57	Myr dyrkning og kolonisation, Svan- viken	4
Brændtorvspørsmålet i Sverige 1914	60	Myrsaken og verdenskrigen	85
Brændtorvspørsmålet og krigen	49	Norges geologiske undersøkelse, Fra	67
Budget for aaret 1914, Det Norske Myrselskaps	22	Norges jubilæumsutstilling 1914 31, 33,	48
Driftsplan for aaret 1914, Det Nor- ske Myrselskaps	23	Norges jubilæumsutstilling og besøk av fagmænd fra utlandet	48, 59
Fagmand, Utenlandsk paa besøk paa utstillingen	48, 59	Norsk myrarbeides ældre historie ..	26
Forsøksstationen, Assistent paa	47	Ny dyrkning, Prisskrift om	48
Indbydelse fra Norges Landbrukshøi- skole til at tinge spredte akervekst- forsøk for 1915	88	Personalia	32
		Plantekulturforsøk paa myr, Indby- delse til at delta	88
		Redaktionen	12, 67, 108
		Regnskap for aaret 1913, Det Nor- ske Myrselskaps	21
		Repræsentantmøte 1914, Det Norske Myrselskaps	2
		Rettelser	100
		Rovdrift paa torvmyrene	36

	Side		Side
Statsbidrag for næste budgettermin,		Torvstrøet og krigen	60
Det Norske Myrselskaps andragende om	59	Torvstrørivere, Beretning om sammenlignende prøve med	86
Status pr. 31te december 1913, Det Norske Myrselskaps	21	Trøndelagens Myrselskap	42
Svanviken, Myr dyrkn. og kolonisation	4	Vaatforkulningsmetoder, Nye	87
Testamentarisk gave til Det Norske Myrselskap, Stor	47	Vaatforkulningspatenter	87
Torvmyrene, Rovdrift paa	36	Vaatpresning av torv	25
Torvstrø, halm og sagflis som strømidler, Sammenligning mellem	60	Verdenskrigen og myrsaken	85
		Ærespræmie	47

FORFATTERREGISTER

Øvrige ikke merkede artikler er forfattet av redaktøren.

	Side		Side
Ager-Hanssen, landbrukskandidat	40	Meyer, Hans A., grosserer	36
Bergens Myr dyrkningsforening	45	Ording, A., ingeniør	57
Feilitzen, dr. H. von	60	Rasmussen, Arne, ingeniør	37
Kristiansands og Oplands Jorddyrknings selskap	46	Schmidt Nielsen, Brynjulf, ingeniør	26
Lende Njaa, Jon, myrkons. 88, 101,	108	Trøndelagens Myrselskap	42
Løvø, P. J., myrassistent	60	»Urd«	25
		Walnum, J., pastor	4

MEDDELELSER

FRA

DET NORSKE MYRSELSKAP

Nr. 1.

Februar 1914.

12te aargang.

Redigert av Det Norske Myrselskaps sekretær, torvingeniør J. G. Thaulow.

Til

Det Norske Myrselskaps medlemmer:

Myrselskapet kunde de første aar glæde sig ved en ikke ubetydelig tilgang paa nye medlemmer, men i de sidste aar er medlemsantallet blit staaende omtrent stille og i forhold til myrselskapets utstrakte og nu sterkt utvidede virksomhet er medlemsantallet altfor litet. Medlemmerne er bosat over hele landet og mange er spredt omkring i forskjellige verdensdeler. I anledning av *Norges Jubilæumsaar* tillater Det Norske Myrselskaps styre sig herved at rette en indtrængende opfordring til myrselskapets medlemmer om godhetsfuldt at medvirke til en øket tilslutning. Bidrag engang for alle 30 kr. eller aarlig 2 kr.

Paa *Norges Jubilæumsutstilling* faar man se, at myrsaken har gjort store fremskridt og at mange myrer utnyttes paa forskjellige maater, men man vil ogsaa faa oplysning om, at der staar overordentlig meget tilbake at utrette og at der er mange videnskabelige og tekniske spørsmål, som venter paa sin løsning. Det er Det Norske Myrselskaps opgave at fremme myrsakens utvikling over det hele land, men skal dette arbeide kunne bli end mere intenst, da trænges den støtte, som et stort medlemsantal gir, ikke mindst overfor et øket statsbidrag. Man tør henlede opmerksomheten paa at det indholdsrike tidsskrift »Meddelelser fra Det Norske Myrselskap« tilstilles ethvert medlem gratis. Norske mænd og kvinder vil i høi grad kunne støtte myrselskapet ved at indmelde sig som medlem og vedlagte brevkort forventes tilbakesendt i utfylt stand.

C. Wedel Færølsberg,
formand.

J. G. Thaulow.

DET NORSKE MYRSELSKAPS REPRÆSENTANTMØTE 1914

MØTE i Det Norske Myrselskaps repræsentantskap avholdtes i børslokalet, Bøndernes hus, onsdag den 4de februar kl. 11 form. Der var fremmøtt 8 styresmedlemmer og repræsentanter. Da der samtidig avholdtes møte i Landmandsforbundets styre var flere repræsentanter optat der.

Styret fremla aarsberetning og aarsregnskap for 1913, hvorfor meddeltes ansvarsfrihet. Driftsplan og budjet for 1914 blev vedtat overensstemmende med styrets forslag.

Til medlemmer av styret gjenvalgtes:

Statsminister *Gunnar Knudsen*, Kristiania.

Skogeier *Ɖ. Kleist Gedde*, Stai, Storelvedalen.

Da næstformanden Statsraad *Ɖ. E. Mellbye* hadde frabedt sig gjenvalg som medlem av styret valgtes i hans sted:

Docent *Ɖ. Landmark*, Kristiania.

Øvrige medlemmer av styret er:

Godseier *C. Wedel Ɖarlsberg*, Atlungstad, Ottestad.

Pastor *Ɖ. Walnum*, Kristiania.

Blandt styrets medlemmer valgtes som formand godseier *C. Wedel Ɖarlsberg* og som næstformand docent *Ɖ. Landmark*.

Til varamænd for styret valgtes:

Distriktsingeniør *M. Leegaard*, Kristiania.

Godseier *Kai Moller*, Thorsø pr. Fredrikstad.

Skogdirektør *M. Saxlund*, Kristiania.

Ingeniør *A. Bergan*, Breiskallen.

Til revisorer valgtes:

Ugræskonsulent *Emil Korsmoe*, Kristiania,

Avdelingsingeniør *Hans Furulund*, Kristiania,

med varamand:

Kontorchef *C. E. Petersen*, Kristiania.

DET NORSKE MYRSELSKAPS AARSMØTE 1914

AARSMØTET avholdtes i børslokalet, Bøndernes hus, onsdag den 4de februar kl. 1 middag under ledelse av formanden, godseier *C. Wedel Ɖarlsberg*.

Aarsberetning og *aarsregnskap* for 1913 samt *driftsplan* og *budjet* for 1914 var utlagt til eftersyn og er indtat i det efterfølgende, hvortil henvises.

Der foretoges *valg av repræsentanter* for de direkte medlemmer. Følgende uttrædende repræsentanter gjenvalgtes:

Redaktør *Foh. Enger*, Gjøvik.

Gaardbruker og stortingsmand *M. N. Foshang*, Maalselven.

Forsøksleder *O. Glerum*, Strinden.

Gaardbruker og stortingsmand *N. K. Andersen Grimsøe*, Vega.

Godseier *Arthur Krohn*, Dilling.

Torvingeniør *Einar Lund*, Kristiania.

Amtmand *Thorvald Lochen*, Stenkjær.

Landbruksdirektør *G. Tandberg*, Kristiania.

Brukseier *P. Torkildsen*, Spillum i Namdalen.

Som nye repræsentanter indvalgtes:

Statsraad *F. E. Mellbye*, Nes i Hedemarken.

Grosserer *Harald Sundt*, Kristiania.

Tidligere medlemmer av repræsentantskapet er:

Landbruksingeniør *G. Arentz*, Trondhjem.

Gaardbruker *Emil Frøen*, Sorum.

Fabrikeier *K. K. Heje*, Kristiania.

Direktør *F. Hirsch*, Kristiania.

Docent *F. Landmark*, Kristiania.

Stiftamtmand *Hroar Olsen*, Bergen.

Landbrukslærer *S. Sverdrup*, Søgne pr. Kristiansand S.

Landbruksingeniør *U. Sverdrup*, Kristiania.

Formanden meddelte at efter indstilling fra bedømmelseskomiteen for landbruksutstillingen i Dalen, Telemarken 1913 hadde styret besluttet at utdele Det Norske Myrselskaps *Diplom* til *Seljord Torvstrølag*, *Seljord* og *Fyresdal Torvstrølag*, *Fyresdal*.

Som medlem av en bedømmelseskomité for et skrift »Om Nydyrkning«, har myrselskapets styre opnævnt forsøksleder *O. Glerum*, *Strinden*.

Kl. 7 em. avholdtes et meget talrikt besøkt *fællesmøte* med Det Kgl. Selskap for Norges Vel. Den første del av møtet lededes av Det Norske Myrselskaps formand, godseier *C. Wedel Jarlsberg*, der ønsket velkommen og gav ordet til pastor *F. Walnum*, som holdt et interessant foredrag om *Svanviken*, *myrdyrkning* og *kolonisation*, illustrert ved lysbilleder. Foredraget er indtat i det efterfølgende, hvortil henvises.

Idet *formanden* takket foredragsholderen og lykønsket ham med de opnaadde resultater av arbeidet for omstreiferne mindedes han ogsaa i taknemmelighet avdøde statsraad *Astrup*, som hadde tat det første løft paa *Svanviken*, og haabet at statsraad *Astrups* fremsyn og initiativ i myrdyrknings-saken vilde faa mange efterfølgere. Vi har nok av myrer som *Svanviken* rundt omkring i landet og som man burde være opmerksom paa at faa opdyrket.

Derefter overtokes præsidiets av præsies i Det Kgl. Selskap for Norges Vel, godseier *Kai Møller*, der gav ordet til ritmester *Chr. Fougner*, som saa holdt et foredrag om: »Vor hesteavl, hvad der er naadd og hvad der er forsømt«.



Svanviken Bruk

SVANVIKEN, MYRDIRKNING OG KOLONISATION

FOREDRAG PAA DET NORSKE MYRSELSKAPS AARSMØTE 1914
AV PASTOR J. WALNUM

EN av de opgaver »Foreningen til motarbeidelse av omstreifervæsenet« hadde sat sig var at anlægge *en arbeiderkoloni for hele familjer*. Der vilde hertil kræves en stor eiendom. Helst vilde vi ha en eiendom med store myrstrækninger. Det vilde ha tat lang tid, før vi hadde magtet at kjøpe en eiendom og bygge de nødvendige bygninger, hvis vi ikke i 1899 hadde hat den store oplevelse, at statsraad *Astrups* familie skjænket vor forening den store eiendom *Svanviken* i Eide sogn i Kvernes prestegjeld. Det er en eiendom paa 7 à 8 000 maal, hvorav ca. 700 maal er dyrket. Vi fik eiendommen med huse, der var brandtakseret for 79,200 kroner, med fuld besætning, gaardsredskaper og maskiner og indbo og alt, hvad der var. Det bragte med et slag vor forening langt frem.

Statsraad Astrup hadde under sit ophold i Sverige faat interesse for og tro paa myrdirkning og vilde, storslaat som han var, gi et eksempel paa, hvad vore store, øde myrstrækninger kan bli til, naar de lægges under kultur. Hans plan var egentlig at kjøpe gaardene *Varhol* i Frænen. Her var betingelserne for myrdirkning i flere henseender meget gunstige. Men da han ikke fik kjøpt disse eiendomme,



H. R. ...

begyndte han i 1886 at inkjøpe de eiendomme, der nu utgjør *Svanviken*.

Svanviken omfatter det væsentligste av hele dalbunden og utgjør en stor sammenhengende myrstrækning, ved siden herav hører til bruket endel fastmark, der fulgte med gaardene *Einset*, *Oien* og *Ugelstad*, men hoveddeler er myr.

Myrens beskaffenhet.

DENNE maa nærmest karakteriseres som en stargræsmyr. En del av myren ligger paa lere, men det meste av den ligger paa morænebakker, der bestaar av store og smaa stener, grus, sand og fin lersand, der kitter morænemassen saaledes sammen, at den praktisk talt er umulig at faa løst op med haandredskap. Disse morænehøide drag ligger paralelle i retning omtrent øst til vest og kan paa sine steder stikke op over myrens overflate. Myren er i høi grad opfyldt av store trærøtter. Der findes indtil 3 lag av røtter over hverandre. Der har altsaa i tre perioder vokset skog. Myrslagets dybde varierer paa den dyrkede del fra 30—40 cm. til 2,5 m. Utenfor denne har vi maalt en dybde av indtil 3,5 m. Myren er adskillig uensartet baade i formuldningsgrad og botanisk oprindelse. Den er væsentlig dannet av stargræsarter med indblanding av en og anden almindelig græsart, men mest av moser, pors, lyng og lignende. Der hvor myren er dyp, er formuldningsgraden litet fremskreden. Paa de grundere partier er formuldningsgraden mere fremskreden og myren altsaa mere skikket for dyrkning.

Avgrøftningen.

VED et besøk i 1908 av daværende myrkonsulent *Glerum* gik vi hele grøftesystemet over. Det viste sig da, at der var betydelige mangler ved avgrøftningen. Denne er vistnok systematisk anlagt, men arbeidet blev forceret frem og tilsynet var ikke tilstrækkelig. Der har derfor været mange vanskeligheter paa grund av mangler ved avgrøftningen. Samlegrøftene blev delvis lagt med svakt held, sugegrøftene med sterkere fald. Paa grund av den svake strømstyrke i samlegrøftene vil disse derfor gjerne slammes igjen. Der blev ved avgrøftningen dels brukt for stor sten, saa grøftene omtrent blev stængt, dels for litet sten, saa jorden trængte helt ned i grøftebunden. Grøftenes dybde er fra 1 m. til 1,20 m. eller 1,30 m. efter myrens dybde. Grøtteavstanden varierer fra 10 til 5 m. Vor erfaring gaar ut paa, at avstanden dels paa grund av de klimatiske forholde og dels paa grund av myrens beskaffenhet ikke bør være over 5 m. Selv med 7 meters avstand synker ikke vandspeilet nok. Vandet kan i lange tider av aaret staa fra 10—40 cm. under jordflaten mellem grøftene, mens det her ialfald ikke bør staa høiere end 60—80 cm.

Som grøftningsmateriale er anvendt sten, drænsrør og i nogen utstrækning ogsaa trævirke. Drænsrørene synes ikke at passe. De

virker ikke tilstrækkelig langt til siderne og blir kostbare. da der, hvis man skal bruke dem, trænges større dimensioner. Godt lagte trægrøfter virker godt, men blir dyre. Det naturlige er paa de fleste steder at bruke sten, da man ved dybbearbeidningen av jorden finder noksaa rikelig med sten av passende størrelse, og naar stengrøftene blir lagt riktig med passende underlag og dækmiddel, virker de godt. En væsentlig aarsak til de vanskeligheter, der har været med opdyrkningen av Svanviken, ligger i mangler ved avgrøftningen. Det viser sig da ogsaa, at efterhvert som grøftene blir fornyet eller forbedret, saa blir resultatene betydelig bedre.

Hvad myrene eigner sig til.

HOVEDSAKEN paa Svanviken maa bli dyrkning av græs. Myrens beskaffenhet i forbindelse med de klimatiske forholde tilsiger dette. Av engplanter brukes litt kløver, helst alsikekløver, ogsaa litt rødkløver og hvitkløver. Ellers har vi benyttet nogenlunde direktør *Bastian Larsens* forslag til frøblanding for høvolde og fundet, at den passer. Foruten kløver brukes timotei, akerfaks, hundegræs, raigræs og engsvingel i blanding 3,5 til 4 kg. pr. maal. Avlingen av høi i tør tilstand kan paa nylagte parceller naa op til 900 kg. pr. maal, mens de gamle, moselagte stykker, hvorav vi desværre endda har noksaa meget, gaar ned til 200 kg. pr. maal eller endda mindre. I gjennemsnit kan vi regne 325—350 kg. pr. maal.

Av korn er det væsentlig havre, vi dyrker. Vanskeligheten med dyrkning av korn er, at kornplantene blir for svære. Uaget vi ikke gir kvælstofgjødning til havren, utvikles halm og blade for meget. Den store halmvekst sinker modningen. Naar saa høsten kommer med storm og regn, legger akeren sig ned og kornet tar skade istedetfor at modnes. Er sommeren og høsten god, kan avlingen dog bli god. Vi har de sidste aar brukt 50—60 maal til havre og i gjennemsnit avlet ca. 5 hl. pr. maal med en kilovegt av 40—45 kg. Den største vanskelighet er at finde havresorter, der er tidlig modne og stiv i straaet. Vi har brukt svarthavre fra Nordland, guldregnhavre, duppauer og storm king. Guldregnhavre er den foldrikest, svarthavren modnedes de første aar tidlig, men taper efterhvert denne egen-skap og maa fornyes.

Vi har prøvet flere aar med byg, Men den legger sig og tar skade. Hvad det gjælder om for os er at finde en sort, der er tilstrækkelig stivstraaet. Av turnips har vi prøvet flere sorter, men er blit staaende ved Dale's hybrid og Fyenssk bortfelder. Til turnips har vi 20—25 maal og har hat avlinger op til 140 hl. pr. maal, og med et minimum av 70 hl. pr. maal. Som vi overhodet har en svær kamp med ugræsset, saa gjælder det ogsaa her, at det er et svært arbeide at holde turnipsen fri for ugræs. Ved siden av turnips har vi gjerne 1 maal til kaalrot og benytter her Trondhjems kaalrabi eller Bangholm. Poteter derimot dyrker vi kun paa fastmark og benytter nu udelukkende Up to date.



Fjøsbygningen

Gjødslingen.

MENS kjernevekster ikke trenger tilførsel av kvælstof, trenger engen og turnips det saa meget mere. Her er ikke det kvælstof myren avgir tilstrækkelig. Fosforsyren gir vi i form av tomasfosfat og kali for det meste i form av kainit. Gjødslingen til korn blir i gjennemsnit 50 kg. tomasfosfat og 60 kg. kainit pr. maal. Til turnips gir vi 20—25 lass naturgjødsel, 40—50 kg. tomasfosfat og 40—50 kg. kainit pr. maal. Til eng, der gjenlægges hvor vi tar grønfor som oversæd bruker vi 20—25 lass naturgjødsel, 50—60 kg. tomasfosfat og 60—70 kg. kainit pr. maal og til engovergjødsel synes 30 kg. tomasfosfat og 35—40 kg. kainit at være passende. Vor erfaring med hensyn til kalkning gaar ut paa, at der med mellemrum av 4—5 aar bør kalkes med 3—6 hl. avfaldskalk pr. maal.

Den driftsplan, vi i 1908 sammen med hr. Glærum utarbeidede, gaar ut paa et tiaarig omløp med $\frac{1}{3}$ aars aker og 7 aars eng. Vi har dog hittil ikke magtet at følge denne, dels paa grund av det kolosale arbeide vi har med rotbrytning og dels paa grund av arbeidet med grøftningen, men vi haaber om ikke saa længe at kunne følge den, og vi har da haab om, at Svanviken skal bli en lønsom eiendom.

Fjøset.

FJØSET indtar en viktig plads i Svanvikens drift. Vi har for tiden en besætning av 50—55 melkekjør og ca. 70 dyr i det hele. Der har været prøvet med forskjellige racer kjøer, men vi har gaat helt



Svanviken koloni



Et smaahjem

over til den stedegne race, de graa dyr, og det synes, efter de resultater, vi har naadd, at være det rette. De bedste kjøer melker op til 3 000 liter og noget over det. Gjennemsnittet er 2 000 liter eller noget over. Efterat første præmie paa utstillingen ikke hadde været utdelt paa 14 aar, fik vi for et par aar siden 1ste præmie for samling av kjøer og har senere faat det hvert aar. Efter anmodning av amtsagronomen kommer vi til at utstille en gruppe paa 5—6 kjøer ved jubilæumsutstillingen.

Arbeiderkolonien.

DET var til anlæg av *arbeiderkoloni* statsraad Astrups familje skjænket vor forening Svanviken. Da vi først maatte faa vore barnehjem reist og betrygget, blev det først i 1908, vi kunde gaa til anlæg av arbeiderkolonien. Vi byggede da 8 smaa hjem. Av disse har kongen og dronningen skjænket det ene med fuldt utstyr. Senere har vi bygget 2 smaa hjem til. Desuten har vi bygget bestyrerbolig, forsamlingslokale med skolehus samt verkstedsbygning. Svanviken tar sig derfor nu ut som en hel, liten landsby.



Bestyrerbolig

Som alt det arbeide, vor forening har sat igang er bygget paa frivillighet, er ogsaa arbeiderkolonien paa Svanviken bygget helt paa *frivillig* optagelse av kolonistene. Da vi i 1908 byggede de første 8 smaahjem, gjorde vi ikke engang saa meget som at gjøre bekjendt, at vi om høsten kunde begynde at opta familjer. Og vi har aldrig gjort noget for at faa nogen til at komme hverken ved overtalelse eller paa anden maate. Vi visste at de vilde komme, og de kom ogsaa, og vi har aldrig manglet ansøkere til arbeiderkolonien. Det er saa meget mere at bemerke, som løsgjængerloven, der paa sin vis skulde gi omstreiferne tilskyndelse til at søke hjælp i virkeligheten næsten ikke er kommet til anvendelse. Dette sidste har dog for os medført den ulempe, at det har været vanskelig blandt ansøkerne at sortere ut dem, som der med mest frugt kunde arbeides med.

Svanviken er en *opdragelsesanstalt* for hele familjer. Opholdet paa Svanviken er en *læretid*. Opholdet varierer fra 1½ aar og op til 2 aar. Da optagelsen er helt og fuldt frivillig, siger det sig selv, at det ogsaa staar kolonisten frit for at forlate kolonien før tiden. Det skal siges til omstreifernes ros, at det forholdsvis er meget faa, der ikke holder ut sin tid. Det er saa meget større, som det koster dem megen selvovertindelse at holde ut. Det stadige arbeide sliter haardt paa dem. At ta et skippertak ligger for dem. Men daglig at gaa til arbeide og dertil leve under ordnede forhold, der paa mange maater kræver selvfornegtelse, det koster ikke saa litet. En av omstreifernes tilbøieligheter er jo bruken av sterke drikke. Hos os faar de det slet ikke. Selv bruken av tobak og kaffe, der er deres største nydelse, maa de finde sig i blir reguleret til et rimelig forhold.



Forsamlingslokale

Det er ei *intenst* arbeide, der lægges paa dem, den tid de er paa Svanviken. Mændene skal opdrages til stadig og regelmæssig arbeide. Kvinderne skal lære at føre husholdning, lære at sy og strikke, stoppe og lappe. Barnene skal opdrages og forældrene faa begrep om, hvad barneopdragelse er. Ikke bare barnene skal undervises, men ogsaa de voksne, baade mænd og kvinder. Det er noksaa almindelig, at hverken mænd eller kvinder kan saa meget som bokstaverne. Saa maa de voksne om vinteren sitte og stave og lægge sammen og lære at skrive. Gjennem foredrag søker vi at gi dem begrep om de ting, som er av betydning for ethvert menneske, der skal leve under ordnede forhold. Av største betydning er den religiøse paavirkning, den øves gjennom korte aftenandagter hver aften og opbyggelser om søndagen. Det er en glæde at kunne sige, at vore kolonister gjerne besøker møterne og er opmerksomme tilhørere, og at vi faar erfaring for, at den religiøse paavirkning bærer frukt. Det maa i det hele siges, at hele deres fysiognomi forandres under opholdet, saa det paa alle maater merkes, at opholdet virker gunstig.

Under opholdet paa Svanviken faar hver familje sit eget lille hjem ca. 1 maal jord til poteter og kjøkkenhave. Ved siden herav faar de dagløn. Vi begyndte med at gi dem denne i form av varer, men er nu gaat over til kontant betaling. De kjøper da, hvad de trønger hos os, men faar hele den rabat, vi har paa varene. Foruten frit hus faar de kr. 2,15 i dagløn med et tilskud for hvert barn og med en præmie av 50% for de første 70 kr., der lægges op. Ved akkordarbeide kan de tjene adskillig mere. Opgaven for os er at lære dem til at hjelpe sig med den dagløn, de senere vil kunne faa.

Naar vi har anlagt kolonien med jordarbeide som hovedbeskjæftigelse, er det av *pædagogiske* hensyn. Arbeidet paa jorden har en særlig evne til at gi arbeidslyst. Det er et friskt og sunt arbeide,



Verkstedbygning og barnehave

det gir interesse, det tar deres kræfter i bruk og utvikler dem og gir avveksling i arbeidet. *Haandverk* eller *husfidsarbeide* benytter vi kun, naar der ikke er tilstrækkelig arbeide ute. *Skogplantning* ogsaa, men endda kun i liten utstrækning, da vi ikke har rukket det, men den plantede skog staar pent. Det har glædet mig at se, at »Norges Vel« har tat op spørsmaalet om jorddyrkning ogsaa for straffanger og tvangsarbeidslemmer. De samme hensyn taler for anvendelsen av dette arbeide likeoverfor disse. Som den bedste anstalt, bygget paa myr- dyrkning, vil jeg i forbindelse hermed faa lov til at henlede opmerk- somheten paa *Witzwyl i Schweitz*.

Et arbeide som dette paa Svanviken avhænger i saa høi grad av de mænd, der leder det. Vi var saa heldige i sogneprest *Froland* og agronom *Oyen* at faa to særdeles dygtige mænd, til at grundlægge arbeidet. Og likesaa heldige har vi været med dem, der har ført det videre, nemlig pastor *Carlsen* og agronomerne *Hungnes* og *Bredlid*. Samarbeidet mellem disse har ogsaa været det bedste, hvad der ikke er mindst viktig. Det skyldes derfor i første række disse mænd, at koloniarbeidet paa Svanviken har gaat saa godt og at bruket nu gaar bedre og lysere tider imøte.

Et foredrag gir kun et svakt billede av arbeidet paa Svanviken. Et ganske andet indtryk faar man ved at se det, og vi tar med glæde mot besøk paa Svanviken. Jeg faar lov til at tilføie, at vi til ut- stillingen faar en plastisk fremstilling av Svanviken.

Opholdet paa Svanviken er en forberedelse til den endelige bo- sættelse. Stortinget har siden budgetaar 1909—1910 aarlig bevilget

12 000 kroner til omstreifernes bosættelse. Arbeidet med bosættelsen er altsaa en statsforanstaltning og ligger forsaavidt utenfor rammen av vor forenings arbeide. Men efter Kirkedepartementets anmodning har vor forening paatat sig at utføre arbeidet for staten. Og da det henger saa nøie sammen med arbeidet paa Svanviken og paa en maate blir prøven paa, hvad det har utrettet, faar jeg lov til at ta det ganske kort med. Det var til en begyndelse meget vanskelig at finde passende steder til bosættelse. Jeg blev overalt mottat med de gamle fordomme. Paa et av stederne uttrykte en det saa: »Om du lægger en omstreifer paa en sølvtalerken, saa er og blir han omstreifer.« Det er en glæde at kunne sige, at det nu er blit betydelig anderledes. Og det er saa meget større, som vore kolonister, naar de blir bosat, jo slet ikke er fuldkomne. Der er paa Svanviken lagt et grundlag, men der maa arbeides videre paa dette. Det har derfor saa overmaate meget at sige, at folk der, hvor de blir bosat, stiller sig velvillig til dem og tar sig av dem og hjælper dem tilrette. Den største fare for vore bosatte familjer, er besøk av omstreifere, hvilket gjerne fører til drik og uorden. Tar de imot saadanne besøk, gaar det ilde, mens det ellers gaar godt. Der er nu fra Svanviken bosat 20 familjer rundt omkring i landet. Av disse er der kun *én* paa landeveien. De øvrige bor i ro og arbeider. To av dem har vi dog gjenoptat paa Svanviken for at gi dem et nyt kursus. Vi haaber, at det da maa gaa bedre med dem. Det er et overmaate stort og betydningsfuldt arbeide baade som missionsarbeide og kulturarbeide. Det er, som en bekjendt mand, pastor *Isermayer* i Hildesheim, engang uttalte: »Der har«, sa han, »aldrig været saa mange hjemløse mennesker som i vor tid.« Det ligger i hele den sociale utvikling i vor tid. Men desto større er det at faa lov til at hjelpe hjemløse og ulykkelige mennesker til hjem og et menneskeværdig liv. Det er vor opgave, og hvert hjem, der lægges til, er en seier for samfundet og en velsignelse for dem, der bringes ind i ordnede og gode forhold. Vi trenger megen forstaaelse og interesse for dette arbeide. Jeg bringer derfor »Norges Vel« og Det Norske Myrselskap min tak for, at jeg har faat bringe det frem ved denne leilighet.

REDAKTIONEN vil med taknemlighet motta faglige artikler, aktuelle nyheter og notiser vedrørende myrsaken til eventuel optagelse i tidsskriftet; dog ikke personlig polemik. Antagne bidrag vil som regel bli honorert.

Ved at skrive om sine erfaringer støtter man myrsaken og fremmer myrselskapets virksomhet.

DET NORSKE MYRSELSKAPS AARSBERETNING 1913.

MEDLEMSANTALLET utgjør 927, idet der i aarets løp er indmeldt 57 nye medlemmer og samtidig utmeldt eller avgaaet ved døden 53. Av medlemmerne er 1 æresmedlem, 10 korresponderende, 144 livsvarige og 772 aarsbetalende. 40 medlemmer er bosat i utlandet. Myrselskapet har desuten 372 indirekte medlemmer, som gjennom stedlige myrforeninger og landhusholdningsselskaper kun er abonnenter paa »Meddelelserne« til halv pris. Fortegnelse over nye medlemmer har i aarets løp været indtat i forskjellige hefter av »Meddelelserne«. Av hensyn til myrselskapets innskærkede pengemidler er der ikke trykt nogen ny samlet medlemsfortegnelse.

Det for aaret avlagte *regnskap*, hvortil henvises, utviser en indtægt av kr. 23 453,32 og en utgift av kr. 24 030,51, saaledes et underskud av kr. 576,99, der er utlagt av myrselskapets formue.

Om overskridelserne kan anføres: Merutgiften for »Meddelelserne« skyldes udelukkende at trykningsomkostningerne er forhøiet som en følge av typografkonflikten vaaren 1913. At forsøksvirksomheten ikke kunde greie sig med de paaregnede 3000 kr. var man forberedt paa, men har styret samtidig søkt at faa større indtægter til forsøksvirksomheten, idet flere landhusholdningsselskaper paa en henvendelse om bidrag har git imøtekommende svar, saa at indtægtsposten er øket med 600 kr. Til nybygning og nyanskaffelser er endnu ikke alt oppgjort, idet vaaningshuset ikke er helt færdig, saaat der paa denne post kommer til at bli brukt mer end de av Stortinget for indeværende budgettermin ekstraordinært bevilgede 7000 kr. Paa representantmøtet forrige aar oplyste et medlem av styret, at sekretæren var tilbudt en anden stilling med betydelig høiere løn og foreslog at sekretærens løn forhøiedes fra 3200 til 4000 kr. fra 1. januar 1913 mot at sekretæren ikke indsendte ansøking til omhandlede stilling, hvilket sekretæren gik med paa og forslaget blev vedtat av representantskapet. Dette er omtrent den samme løn sekretæren nu vilde ha hat ifald den i 1901 av regjeringen foreslaaede torvmesterstilling for det hele land søndenfor Finmarken var blit vedtat av Stortinget. Merutgiften til møter er forarsaget ved de større utgifter i anledning av myrselskapets 10de aarsmøte. De forholdsvis høie overskridelser til kontorutgifter skyldes kontorets flytning og indredning i nyt lokale, samt forhøiet husleie og en del ekstra kontorhjælp i anledning av forberedelserne til 10 aarsmøtet.

Status viser, at myrselskapet pr. 31. december 1913 har en formue av kr. 24 020,58, hvorav kr. 5278,43 er »Det Norske Myrselskaps Legat nr. 1« og kr. 6436,15 utgjør kontant beholdning av indbetalte livsvarige bidrag, hvortil kommer 1 aktie paa 1000 kr. i A/S Rosenkrantzgaten 8 »Bøndernes Hus«. Hittil er av livsvarige bidrag i

aarenes løp indbetalt tilsammen 10 165 kr., hvorav 215 kr. i 1913, saaat der av myrselskapets formue altsaa nu er utlagt kr. 2728,85.

Myrdyrkningsfondet, hvis regnskaper henligger under myrselskapet, har hat en indtægt av kr. 3729,46 og en utgift av kr. 11 843,30. Status viser at fondets formue i kontante penger nu kun er kr. 451,91, hvortil kommer værdien av eiendomme i Nærø kr. 17 689,13 eller Myr- dyrkningsfondets samlede formue er kr. 18 141,04. Al indkjøpt myr er nu betalt.

Der er avholdt 1 aarsmøte, 1 representantmøte og 3 styresmøter. Til et berammet representantmøte i september blev der ikke tilstrækkelig fremmøte, saaat det ikke kunde avholdes. I Myrdyrkningsfondets styre er avholdt 2 møter.

Myrselskapets kontor er tilflyttet nyt lokale i »Bøndernes hus«, Rosenkrantzgaten 8 IV.

I anledning av forberedelserne til jubilæumsutstillingen 1914 er der paa kontoret indtil videre ansat en tegner, som utarbeider karter, plancher, grafiske tabeller, tegninger til modeller m. m. En del av utgiftene hertil vil bli betalt av enkelte landhusholdningsselskaper og andre utstillere.

I aarets løp er ekspedert fra kontoret 1306 journaliserte skrivelser, hvorav 497 vedkommende jubilæumsutstillingen. Desuten er ekspedert 264 postopkrav og 525 rundskrivelser foruten tryksaker og »Meddelelserne«.

Myrselskapets oplysende virksomhet.

AV TIDSSKRIFTET »Meddelelserne« er utkommet 6 tvangfrie hefter i et oplag av 1600—1800 eksemplarer.

I anledning av myrselskapets 10 aarige bestaaen blev der av sekretæren utarbeidet en *historisk oversigt over Det Norske Myrselskaps stiftelse og virksomhet i de forløpne 10 aar 1902—1912*, indtat i »Meddelelse« nr. 1 og tillike utgit i 200 særtryk.

Av *Beretning om Det Norske Myrselskaps forsøksstation 5te arbeidsaar 1912* utarbeidet av myrkonulent Lende Njaa og av *Beretning om forsøkene i Tryssil* utarbeidet av herredsagronom Johs. Narud og indtat i »Meddelelse« nr. 4 er utgit 200 særtryk, som er fordelt til forskjellige interesserte.

Av en artikkel om *Torvindustrien ved aarsskiftet 1912—1913* forfattet av myrselskapets sekretær og indtat i »Teknisk Ukeblad« blev der uten utgifter for myrselskapet utgit 100 særtryk, som er bliit omsendt til interesserte i indland og utland.

Sekretæren har ogsaa skrevet en artikkel om *torvindustrien* i »Morgenbladets aarsoversigt« og om *Myrsaken i Norge* i »Jahrbuch der Moorkunde«, som herefter utkommer hvert aar i Hannover.

Paa myrselskapets 10 aarsmøte den 6. februar mindedes formanden, C. Wedel Fjarlsberg, myrselskapets 10 aarige bestaaen og sekretæren

fremviste i tilslutning hertil en række lysbilleder. Formanden i »Trøndelagens Myrselskap«, landbruksingeniør *G. Arentz*, holdt et foredrag om *myrsaken*, indtat i »Meddelelse« nr. 3.

Sekretæren har holdt 3 foredrag om *brændtorv og torvstrø* bl. a. i soldaterhjemmet paa Aur. Der var vistnok indkommet flere andre anmodninger om at holde foredrag, men av forskjellige grunde kunde disse ikke bli besørget. Desuten har sekretæren holdt 4 forelæsninger over *torvindustri* med fremvisning av talrike lysbilleder ved Norges Landbrukshøiskoles Skogbruksavdeling.

Myrkonsulenten har holdt 17 foredrag om *myrdyrkning*. De fleste ved landbrukskurser i Trøndelagen, Kristiansund N. og Stavanger.

Av hensyn til forberedelserne til jubilæumsutstillingen 1914 har myrselskapet ikke deltatt i nogen utstilling, men flere stedlige utstillinger er omtalt i »Meddelelserne«.

Myrselskapets undersøkende virksomhet.

FREMDELES indkommer mange andragender fra det hele land om *myrundersøkelser*.

Sekretæren har besørget 50 rekvisitioner og undersøkt 101 myrer i Akershus, Hedemarkens, Kristians, Buskeruds, Jarlsberg og Larviks, Nedenes, Lister og Mandals, Nordre Bergenhus, Søndre Trondhjems og Nordre Trondhjems amter. Blandt de utførte undersøkelser kan nævnes Ullensaker Almenning, Romedals Almenning, Ringsaker og Nes Almenning, Vestre Grans Almenning, Lister og Mandals amts landbruksskole og Nordre Bergenhus amts landbrukslag. Som ubesørget gjenstaar 86 andragender om veiledning og myrundersøkelser for industriel utnyttelse.

Myrkonsulenten har foretat 4 reiser til myrdyrkningsfondets eiendomme »Bjørndal« og »Framtid« i Nærø, dels for at planlægge og dels for at tilse dyrkningsarbeiderne. Disse reiser har hidtil været bekostet av myrselskapet. I sommerens løp har myrkonsulenten undersøkt og git veiledning i myrdyrkning i Hallingdal, hvor der vil bli nogen forsøk paa sætermyrer. Efter anmodning av jernbanekomiteen for Elverum — Trysilbanen har han ogsaa undersøkt myrer langs den projekteerte linje. Beretning herom er indtat i »Meddelelse« nr. 6 og særtryk herav besørget av jernbanekomiteen. Der foreligger adskillige anmodninger om myrundersøkelser særlig for anlæg av dyrkningsforsøk paa høit over havet beliggende myrer, men myrkonsulenten har hittil ikke hat tid til at besøge alle disse. Med bidrag av myrselskapet og fængselsvæsenet har myrkonsulenten i sidste halvdel av oktober foretat en reise til Sverige og Danmark for at studere motorpløining, spesielt paa myr, hvorom beretning er indtat i »Meddelelse« nr. 6.

Myrselskapets virksomhet til torvindustriens fremme.

SOM følge av de høie brændselpriser er der megen interesse for at faa *brændtorvanlæg* istand rundt om i landet. Torvdriften har i 1913 hat et gunstig tørkeaar, særlig i det søndenfjeldske. Imidlertid er der ikke producet synderlig mere brændtorv end ellers. Manglen paa tilstrækkelig arbeidskraft gjør sig mer og mer gjældende, ikke mindst for et sæsonarbeide som torvdriften. Flere anlæg har av den grund ikke været igang. Da brændtorvdrift som bekjendt fremdeles er meget ufuldkommen og helt avhængig av lufttørkning, blir anlæg ikke gjerne tilraadet uten at betingelserne er særlig gunstige og helst hvor torvdriften kan kombineres med anden virksomhet, da et sæsonarbeide som brændtorvdrift alene basert paa salg har vanskelig for at bli en forretning med mindre torvdriften foregaar i stor maalestok. Man er saaledes blit forsigtig, naar det gjælder nye anlæg og der er ikke kommet istand mange i løpet av de senere aar.

Der er veiledet ved 5 tidligere besluttede anlæg, hvorav 2 almeningsanlæg som først blev sat igang i 1913. Imidlertid er der utsigt til at der skal komme til at bli anlagt flere brændtorvfabrikker i den nærmeste fremtid og der er i den anledning utarbeidet 31 overslag med rentabilitetsberegninger for nye brændtorvanlæg.

Størst er interessen for de smaa anlæg, som kan drives med hestevandring eller mindre motor. Hittil har man imidlertid savnet en tiløiemedet brukbar liten maskine, hvorfor myrselskapet i en aarrække har virket for at faa saadanne maskiner i handelen. Dette synes nu at skulle lykkes og der vil paa jubilæumsutstillingen 1914 bli fremvist flere smaa brændtorvmaskiner.

I forbindelse med bedømmelsen av brændtorvmaskiner paa jubilæumsutstillingen 1914 er der i løpet av sommeren foretat indgaaende *prøver* med Aadals Brugs nye brændtorvmaskiner for maskindriften og med mekaniker Egebergs torveltemaskiner for hestevandring. Prøveresultatene blir først offentliggjort samtidig med utstillingsbedømmelsen.

Der sælges fremdeles adskillig brændtorv i Kristiania, Trondhjem m. fl. byer. Et glædelig tegn er, at mindre industrielle anlæg indè i landet som større meierier og lignende, der har høi jernbanefragt paa stenkul og vanskelig kan skaffe brændved, nu ogsaa er begyndt at bruke torv.

Fyringsforsøkene med torvovner blev fortsat indtil myrselskapets kontor fraflyttet det gamle lokale og vil bli optat paany i det nye kontorlokale i Bøndernes Hus med de ovner, som er anmeldt til jubilæumsutstillingen 1914 og da i forbindelse med utstillingsbedømmelsen.

Til brændtorvdriften er der behov for mer arbeidsbesparende maskiner og arbeidsmetoder og der er fremkommet flere nye forslag til forbedringer, men man savner endnu praktisk erfaring om disses brukbarhet. Heller ikke foreligger endnu paaalidelige opgaver om hvorvidt

man særlig ved torvdrift i stor maalestok skal kunne bli uavhengig av lufttørkning. Først naar saa sker vil brændtorvdrift faa større betydning som industri.

Da sommeren 1912 var meget regnfuld blev *torvstrøtilvirkningen* forholdsvis liten og flere steds blev der forrige vinter mangel paa torvstrø, saaat der endogsaa var tale om at indføre torvstrø fra Sverige. Interessen for nye torvstrøfabrikker blev derved øket og mange av de 1913 undersøkte myrer har været med torvstrøanlæg for øie. Av frygt for overproduktion har der i de senere aar været advaret mot anlæg av flere større torvstrøfabrikker og har der istedet været henstillet til torvstrøfabrikkerne rundt om i landet at øke sin aarlige produktion for derved at kunne tilfredsstille det stødse stigende behov for torvstrø. Denne henstilling har ogsaa været befulgt og flere torvstrøfabrikker har i 1913 producet 15—20 000 baller hver. Torvstrøforbruket til landbrukets behov er imidlertid nu steget saa meget, at flere torvstrøfabrikker allerede er utsolgt, saaat der vistnok i den nærmeste fremtid vil bli flere nye anlæg. En større torvstrøfabrik er i 1913 solgt for en ganske høi pris. Efter anmodning har der været utarbeidet 5 overslag med rentabilitetsberegninger for nye torvstrøanlæg. For et av disse, nemlig en torvstrøfabrik for Ullensaker Almenning med en paaregnet aarlig produktion av omkring 10 000 baller, er der tillike utarbeidet bygnings-tegninger og arbeidsgrøfterne er besørget utstukket. Denne torvstrøfabrik, som antagelig vil være færdig opført sommeren 1914, er kun beregnet paa distriktets behov. I Værdalen har sekretæren git veiledning ved en ny anlagt torvstrøfabrik. Som sedvanlig er der ydet bistand med at faa istand smaa torvstrøslag, hvor amtsagronomerne ikke har hat anledning til at besørge dette arbeide.

Ogsaa for torvstrøfabrikkerne er mangelen paa arbeidskraft følelig. Ved et torvstrøanlæg er der meget haandarbeide, som bør kunne erstattes med maskinarbeide. I saa henseende gjør man sig store forhaabninger av maskiner og anordninger, som vil bli forevist paa jubilæumsutstillingen 1914.

Der er i 1913 gjort forsøk med eksport av torvstrø til De Forenede Stater, idet en prøveladning paa 300 hydraulisk pressede baller sendtes til New York. Den norske kunstgjødselindustri gjør for tiden forsøk med anvendelse av torvstrø eller rettere sagt torvmel til enkelte nye produkter.

Proverne med torvstrørivere er utsat til vaaren 1914 og da i forbindelse med utstillingsbedømmelsen.

Torvindustrikurset har heller ikke kunnet avholdes i 1913. Dels paa grund av vanskeligheten ved at finde et for kurset passende sted, og dels fordi sekretæren har været sterkt optat med andre gjøremaal, ikke mindst med forberedelserne til jubilæumsutstillingen 1914. Manglen paa torvmestre, særlig for brandtorvanlæg, er imidlertid nu begyndt at bli følelig og har adskillig indflydelse paa hvorvidt man skal beslutte sig til at anlægge nye torvfabrikker. De torvmestre, som i sin tid til-

dels med bidrag av myrselskapet gjennomgik den svenske torvskole, er enten beskjeftiget ved ældre anlæg eller er gaat over i andre stillinger, som de ikke ønsker at forlate. At være torvmester er jo for det meste kun et bierhverv for en kort tid av aaret og det blir derfor vanskelig at forene dette arbeide med andet.

Sekretæren har bistaaet regjeringen med utarbeidelse av den nu vedtagne *myrkoncessionslov*, som myrselskapet i sin tid har git støtet til. Norge er det første land, der har faat en saadan lov, og den har allerede vakt adskillig opmerksomhet i andre land. Myrselskapet har ogsaa henstillet til regjeringen at faa istand en *myrbeskyttelseslov* i likhet med den tyske. Forslag herom vil bli fremsat for Stortinget 1914.

Myrselskapets virksomhet til myr dyrkningens fremme.

PAA FORSØKSSTATIONEN PAA MÆRESMYREN har der i 1913 været igang 58 forsøksfelter med 918 ruter paa et samlet areal av omkring 70 maal. Opdyrkingen er fortsat, idet der er flaaahakket, brændt og pløiet 26 maal med 1720 m. lukkede grøfter og 275 m. flomgrøfter. Herved er i det hele dyrket 96 maal av den del av Mæresmyren som forsøksstationen disponerer. Opdyrkingen av de 26 maal i 1913 har kostet kr. 1106,59 eller kr. 42,56 pr. maal iberegnet gjærde og veianlæg, men uten hovedgrøfter og kunstgjødsel.

Paa forsøksstationen er i 1913 opført ny laavebygning med stald og et vaaningshus med arbeidsrum for myrkonsulenten og hvilerum for arbeiderne er for tiden under opførelse. Desuten er der indkjøpt en ny arbeidshest og diverse redskaper.

Av stedlige forsøk har der i 1913 været 65, spredt over hele landet.

Myrkonsulenten har med styrets samtykke besørget undervisningen ved Mære Landbruksskole fra 20. januar til paaske, istedetfor bestyrelsen, som i den tid var syk.

Sammen med amtsagronom Eggen har myrkonsulenten utarbeidet dyrkningsplan med omkostningsoverslag for statens andel av Mæresmyren. Den planlagte opdyrking omfatter 1527 maal.

Myr dyrkningsfondet, som er oprettet av Selskapet til Emigrationens Indskrænking og Det Norske Myrselskap i forening, har fortsat sin virksomhet med de hittil tegnede bidrag paa omkring 17500 kr.

Paa det nordligste parti eiendommen »Bjørndal« paabegyndtes avgrøftning og opdyrking allerede i 1912, da der blev dyrket omkring 16 maal fastmark og desuten grøftet omkring 10 maal myr, som ikke blev flaaahakket før 1913, da der yderligere blev avgrøftet og flaaahakket 50 maal myr, altsaa færdig flaaahakket tilsammen omkring 60 maal myr, men dette arbeide blev utført saa sent paa sommeren at brænding ikke kunde foretages. Herav er pløiet færdig omkring 16 maal. I det hele er der 70 maal dyrket jord paa Bjørndal, naar medregnes det, som var dyrket før eiendommen blev kjøpt. Paa den første parcel er der

nu opført laave og fjøsbygning samt indlagt vandledning og grundmuren til vaaningshuset er færdig.

Der er indkjøpt 9 okser, til hvilke avlingen brukes som for, og det er derefter meningen, at okserne skal sælges til slagt.

Paa det sydligste parti eiendommen »Framtid« er der flaaheknet 25 maal og tat op 400 m. aapne avløpsgrøfter.

Det Norske Myrselskaps styre har sendt en fornyet henvendelse til Finansdepartementet om at faa en andel av det eventuelle overskud av *statslotteriet*, ifald dette besluttes utvidet. I utkast til stortingsbeslutning om opprettelse av et statslotteri av 1. april 1909 var myrselskapet foreslaat tildelt $\frac{1}{12}$ av det samlede overskud, men da statslotteriet endelig opprettedes blev myrselskapet m. fl. strøket væsentlig av hensyn til den andel jubilæumsutstillingen 1914 indtil videre erholder. Der burde derfor nu være utsigt til at myrselskapet faar en andel, og det er da meningen at en væsentlig del av pengene vil bli overført til myr dyrkningsfondet, hvortil en del av lotteriets overskud uten tvil vil vise sig at bli vel anvendt.

Til forsøksvirksomheten har myrselskapet mottat som *gave* Norgesalpeter fra Norsk Hydro Elektrisk Kvælstofaktieselskap og kalisalt m. m. fra Moritz Fraenckel & Co., Göteborg, ved disse firmaers agent hr. Hans Brun, Kristiania. For disse gaver sender myrselskapet herved sin bedste tak.

Myrselskapets virksomhet for opmuntring til myrstrækningers utnyttelse.

DER er i 1913 utdelt 4 *diplomer* for fortjenester av myrsaken. Likeledes er der besluttet utdelt 2 lignende for 1914. Derimot er der paa grund av myrselskapets indskrænkede pengemidler ikke utdelt *præmier* for god utnyttelse av myr. Av samme grund har styret ikke endnu fundet at burde gaa til den utgift at anskaffe *medaljer* for fortjenester av myrsaken.

NU er det tid at indmelde sig som medlem av **Det Norske Myrselskap**. Det koster kun 2 kr. aarlig eller 30 kr. engang for alle.

DEBET

DET NORSKE MYRSELSKAPS

	Indtægter kr.	Paaregnet kr.
Statsbidrag	11 000,00	11 000,00
Tillæg til statsbidraget til byggearbeider . . .	7 000,00	7 000,00
Bidrag fra landhusholdningsselskaper og her- redsstyrer til forsøksvirksomhet	1 150,00	550,00
Indbetalte restanser aarspenger 1912 kr. 63,00		
Indbetalte aarspenger 1913 . . . » 1578,00	1 641,00	1 800,00
Indbetalte restanser for Meddelel- ser og annonser 1912 kr. 31,69		
Meddelelser solgt 1913 » 315,87		
Annonser 1913 » 1106,50		
	1 454,06	1 450,00
Indtægter av forsøksstationen	825,10	800,00
Bankrenter og diverse inntægter	383,16	400,00
	23 453,32	23 000,00
Utlagt av myrselskapets formue	576,99	
	24 030,31	23 000,00

AKTIVA

DET NORSKE MYRSELSKAPS

Det Norske Myrselskaps legat nr. 1	kr. 5 278,43
Beholdning livsvarige bidrag »	6 436,15
1 aktie i a/s Rosenkrantzgaten 8, Bøndernes Hus »	1 000,00
Værdi av huser, redskaper, inventar, bibliotek m. m. »	11 000,00
Restanser »	306,00

Sum kr. 24 020,58

Undertegnede har revidert Det Norske Myrselskaps regnskaper
ninger stemmer med bankbøkerne.

Kristiania 28. januar 1914.

Emil Korsmo.

REGNSKAP FOR AARET 1913

KREDIT

	Utgifter kr.	Paaregnet kr.
Meddelelserne	2 275,61	2 000,00
Forsøksstationen paa Mæresmyren og de spredte forsøk:		
Driftsutgifter kr. 2071,52		
Fortsat opdyrkning » 1106,59		
Stedlige forsøk » 393,15		
	3 571,26	3 000,00
Nybygning og nyanskaffelser	6 398,27	7 000,00
Prøvning av maskiner og torvovner samt forberedelser til jubilæumsutstillingen	457,44	700,00
Præmier for god behandling av myr	—	300,00
Sekretærens løn	4 000,00	3 200,00
Sekretærens reiseutgifter	1 175,82	1 500,00
Myrkonsulentens løn	2 000,00	2 000,00
Myrkonsulentens reiseutgifter	963,24	900,00
Styrets utgifter og utgifter ved møter	376,09	200,00
Kontorutgifter	2 199,94	1 500,00
Tryksaker og litteratur	296,86	300,00
Analysér av myrprøver	67,00	100,00
Diverse utgifter	248,78	300,00
	24 030,31	23 000,00

STATUS PR. 31^{TE} DECEMBER 1913

PASSIVA

Forskud statsbidrag	kr. 61,87
Forskud statsbidrag, deltagelse i jubilæumsutstillingen 1914	» 1 000,00
Forskud aarspenger 1914—1917	» 32,00
Forskud Meddelelser 1914	» 18,00
Pr. balanse	» 22 908,71
	Sum kr. 24 020,58

for aaret 1913 og fundet samme iorden, likesom de opførte behold-

Hans Furulund.

DET NORSKE MYRSELSKAPS BUDGET FOR AARET 1914

Paaregnelige indtægter:

1)	Statsbidrag	kr. 18 000,00
2)	Statsbidrag til deltagelse i jubilæumsutstillingen »	1 000,00
3)	Bidrag fra landhusholdningsselskaper og herredsstyrer til forsøksvirksomhet kr.	1 000,00
4)	Medlemmers aarspenger »	1 800,00
5)	Indtægter av Meddelelserne »	1 450,00
6)	Indtægter av forsøksstationen paa Mæresmyren »	900,00
7)	Bankrenter og diverse indtægter »	350,00
		5 500,00

Tilsammen kr. 24 500,00

Paaregnelige utgifter:

1)	Meddelelserne	kr. 2 200,00
2)	Forsøksstationen paa Mæresmyren og de spredte forsøk »	5 000,00
3)	Til styrets raadighet til fremme av Myrselskapets virksomhet ved prøvning av maskiner, redskaper, torvovner m. m., ekstraordinære utgifter i anledning av jubilæumsutstillingen, istandbringelse av torv-industristatistik o. s. v. »	1 700,00
4)	Deltagelse i jubilæumsutstillingen »	1 000,00
5)	Præmier for god behandling av myr »	300,00
6)	Sekretærens løn »	4 000,00
7)	Sekretærens reiseutgifter »	1 500,00
8)	Myrkonsulentens løn »	3 000,00
9)	Myrkonsulentens reiseutgifter »	900,00
10)	Løn og reiseutgifter for en torvingeniørassistent »	2 000,00
11)	Styrets utgifter og avholdelse av møter »	200,00
12)	Kontorutgifter iheregnet kontorlokale, kontorhjælp, kontorrekvisita, porto, telefon m. m. »	2 000,00
13)	Tryksaker og litteratur »	300,00
14)	Analyser og myrprøver »	100,00
15)	Diverse utgifter »	300,00
		24 500,00

Tilsammen kr. 24 500,00

DET NORSKE MYRSELSKAPS DRIFTSPLAN FOR AARET 1914

JUBILÆUMSAARET er begyndt og likesom interessen for en større del kommer til at samle sig om jubilæumsutstillingen, saa vil ogsaa myrselskapets virksomhet i flere henseender bli paavirket herav.

Myrselskapet deltar i utstillingen ved kollektivsamlinger omfattende myrenes utnyttelse paa forskjellige maater. Desuten kommer myrselskapets sekretær som formand for utstillingens 17. sektion til at arrangere hele sektionen for torvbruk og myrkultur, hvortil er anmeldt 75 utstillere, der vil opta en plads av 293 m² i hus, 141 m² i skur og 979 m² ute i det frie, altsaa en samlet plads av omtrent 1,4 maal.

Indtil utstillingens aapning blir myrselskapets tjenestemænd saa sterkt optat med forberedelserne, at foredragsreiser og myrundersøkelser reiser vanskelig kan bli besørget.

Imidlertid agter myrselskapet at fortsætte virksomheten i samme spor som hittil med de tillem্পninger, som tid og omstændigheter kræver.

»Meddelelserne«, der vil utkomme med 6 tvangfrie hefter, kan indtil utstillingens aapning vanskelig utkomme saa regelmæssig, som ønskelig kunde være, men senere naar utstillingen er aapnet, vil der bli et rikholdig materiale i beretningene om torvbruks og myrkulturutstillingen, som i sommerens løp efterhaanden vil bli indtat fortløpende i hvert hefte av »Meddelelserne«. Forøvrig vil tidsskriftets redaktion søke at holde læserne underrettet om alt nyt av interesse paa myrsakens omraade.

Snarest mulig efter utstillingens aapning vil torvingeniøren paa begynde aarets *myrundersøkelser*, altsaa om mulig fra sidste halvdel av mai maaned. Der foreligger 86 andragender fra det hele land om myrundersøkelser og veiledning i torvmyrenes industrielle utnyttelse. Nye andragender kan fremdeles indsendes til myrselskapets kontor inden 1ste mai og vil kunne paaregnes besørget forsaavidt de passer ind i reiseplanen, som senere vil bli bekjendtgjort.

Andragender fra myrselskapets medlemmer vil fortrinnsvis bli besørget først.

Torvingeniøren kan til høsten paany paata sig at holde *foredrag om torvindustri* med fremvisning av talrike lysbilleder. Andragender bør indsendes i god tid.

Torvingeniørassistenten vil bli fast ansat saa snart stortingsbevilgning foreligger.

For saavidt det lar sig arrangere vil i sommerens løp bli avholdt et *myrkursus* med foredrag om torvindustri og myrdyrking samt veiledning i praktisk arbeide. Tid og sted vil senere bli bekjendtgjort.

Prøver med torvstrøviere vil bli avholdt i april maaned ved Norges Landbrukshøiskoles maskinprøveanstalt i forbindelse med utstillingsbedømmelsen.

Forsaavidt nye maskiner, redskaper og andre hjælpemidler til torvindstriens fremme blir anmeldt til prøve, vil myrselskapet sørge for at saadanne prøver kan komme istand.

Fyringsforsøkene med torvovner vil bli fortsat.

Myrselskapet vil gjennom sine skrifter, ved avholdelse av foredrag, deltagelse i utstillinger og paa andre maater søke at utbrede kjendskap til og nytten av at anvende *brændtorv* i hus og hjem og *torvstro* i fjøs og stald. Likeledes vil myrselskapet fremdeles søke at utrede spørsmålet om *eksport av torvstro* og virke for en reduktion av *jernbanefragtene*.

Myrselskapet paatar sig at bistaa ved *kjøp og salg av myrstrækninger, brændtorv og torvstro*, hvorom opplysninger erholdes ved henvendelse til myrselskapets kontor.

Myrkonsulenten vil bli sterkt optat saavel med forberedelserne til jubilæumsutstillingen som med forsøksstationens drift og med opdyrking av myr dyrkningsfondets eiendomme, men vil saa langt tiden rækker ogsaa kunde foreta reiser omkring i landet for at holde *foredrag om myr dyrkning*, samt besørge *myrundersøkelser* og gi *veiledning* i myrenes opdyrkning m. m.

Forsøksstationen paa Mæresmyr vil bli yderligere opdyrket og utvidet.

De spredte gjødslingsforsøk og plantekulturforsøk paa myr, saavel som *dyrkningsforsøk paa Sellsmyrene* og paa *hoit over havet beliggende myrer* vil bli fortsat.

Hvis myrselskapets midler tillater, vil myrselskapets styre utdele *præmier og diplomer* og muligens *medaljer* for god behandling av myr og fortjenester av myrsaken paa myrselskapets stiftelsesdag den 11. december.

Andragender og forslag til utdeling herav kan indsendes til myrselskapets kontor inden 1. november.

Myrselskapets medlemmer vil fortrinsvis først komme i betragtning.

Myr dyrkningsfondet, hvis kontante beholdning nu er meget indskrænket, vil bli søkt øket, hvorefter bebyggelsen av de første kolonier vil bli fuldført og disse frasolgt.

Det forbeholdes at foreta saadanne forandringer i denne plan som tid og omstændigheter kan medføre.

Det Norske Myrselskaps *medlemstal* har i de sidste aar staat omtrent stille paa noget mer end 900 medlemmer uagtet der med myrselskapets nu sterkt utvidede virksomhet skulde være al opfordring til en betydelig øket tilslutning. Det længe ventede *medlem nr. 1000* bør nu i jubilæumsaaret melde sig og flere til.

Nye indmeldelser kan indsendes til:

Det Norske Myrselskap,
Bøndernes Hus, Kristiania.

BRÆNDTORV HJEMME HOS OS

AV MARY HOUSEKEEPER I «URD»

KOLDT har vi hat det, og koksbeholdningen har minket bra i juledagene. Dyr er denne »sorte vare« saa det er en gru. *Har De forsøkt torv i ovnene Deres?* Det er saamen et ganske »brændende spørsmaal«. Jeg vet svært mange som har forsøkt — meningene er delte. Nogen siger det er storartet, andre siger det lukter sur torv over hele huset, og at den mængde aske som torven avsetter er skiddefærdig, da den er saa let at den fyker som melet i nordenvinden. At meningene er saa delte, er naturligvis ikke torvens skyld, men de lokale forholdes. Den ene ovn eller pipe egner sig bedre for torvbrænding end den anden.

Jeg foreslaar at enhver prøver og gjør erfaringene selv, det er det sikreste. Torven siges at være billig i bruk. Den kan ogsaa i en almindelig »rundbrænder« ved ordentlig stel holdes i varme døgnet rundt. For den som vil forsøke, hitsættes følgende anvisning: Brændtorven antændes likesom koksen med nogen stikker eller vedtrær, men trenger mindre ved for at fange ild. Naar torven har tat ordentlig fyr — ca. 5 min. efter tændingen — tilskrues trækken til $\frac{1}{4}$ omdreining, hvis ovnen er tèt og normal forresten. Torven vil da hvis den er god, ligge og ulme og ved paafyldning morgen og aften holde jevn varme i værelset døgnet rundt. Man maa fjerne asken omhyggelig, det er desuten tilraadelig at dynke asken med litt vand for at forebygge støv.

At vi producerer torven selv, er jo ogsaa en sak av betydning. Torvmyrer har Norge nok av, og selvhjælp er ikke at foragte. Der duger intet uforsøkt og, som sagt, selverhvervet erfaring er bedst, prøv derfor ogsaa torven, men la ikke »følelsen« av at det er dyrt eller billig være det bestemmende, men regn ordentlig ut baade torvens og koksens økonomiske værdi som brændsel.

VAATPRESNING AV TORV

EN ny metode er nu forsøkt i Tyskland og bestaar i at raatorven med sine 85—90 % vand tilsættes en vis procent tør torv, som først er knust i smaa stykker. Denne blanding utsættes derefter for et langsomt stigende tryk i en kombinert baand- og valsepresse. Den tørre og haarde, tildels pulveriserte torv i blanding bidrar da til at der dannes kanaler og porer i myrmassen, saa at vandet faar utløp fra massens indre til overflaten eftersom trykket stiger. Paa denne maate paa-staaes det, at man faar vandgehalten ned til omkring 60 %, hvorved

torven er brændbar og kan anvendes i torvgasgeneratorer eller som raamateriale for torvbriketfabrikation. Foruten den fordel, at det materiale som tilsættes, ogsaa er torv, er metoden meget enkel og billig.

En baandpresse av dette system med 1 m. bredde og 15 m. tryklængde skal være istand til i 24 timer at presse 930 tons raatorv med 85—90 % vandgehalt ned til 60 % vandgehalt med et kraftforbruk av 25 ehk. og til øvrige apparater 10 ehk. Den nødvendige betjening er meget liten.

Saa vel metoden som de dertil hørende maskiner og apparater er patentert.

NORSK MYRARBEIDES ÆLDRE HISTORIE

VED INGENIØR BRYNJULF SCHMIDTNIELSEN*)

DE FLESTE STEDER, hvor myrarbeidets tidligste historie omtales, finder man den fremstilling, at Det Kongelige Selskap for Norges Vel er den institution, som først optok arbeidet for myrenes utnyttelse, at selskapet besluttet at gjøre et forsøk paa myr dyrkning og derved vise dennes mulighet og nytte samt i 1810 erhvervet Heimdalsmyrene-Ustmyren ved Trondhjem til eiendom. Videre at Videnskapsselskapet i Trondhjem senere optok spørsmålet og da maatte erhverve disse myrer av Selskapet for Norges Vel. Denne fremstilling er nu sidst benyttet i oversigten over myrselskapets virksomhet 1902—12 i »Meddelelser« nr. 1 for 1913 og jeg finder det derfor at være paa sin plads at gi endel — mere foreløbige — opplysninger om disse spørsmåal.

Den nævnte fremstillingsmaate er nemlig fuldstændig feilagtig, ti spørsmålet om myrers utnyttelse, spesielt opdyrkingen av Ustmyren-Heimdalsmyrene er av langt tidligere dato end stiftelsen av Selskapet for Norges Vel, likesom dette ikke var den institution, som gik i spidsen for arbeidet i 1810 og de følgende aar, eller dengang erhvervet nogen-somhelst eiendoms- eller dispositionsret til disse myrer.

Den institution, som maa nævnes i første række, hvor det gjælder myrenes utnyttelse, er Det kongelige norske Videnskabers Selskab i Trondhjem. Selskapet stiftedes i 1760 og var i de første aar en ren videnskabelig institution, men allerede i sine av kongen konfirmerte

*) Denne artikel har av mangel paa plads maattet utstaa. Idet vi nu indtar den, er det med beklagelse vi maa meddele, at den unge og begavede forfatter, der har skrevet flere interessante artikler om myrsaken, avgik ved døden efter en operation 4 juli 1913, 27¹/₂ aar gammel. Nærværende artikel indeholder opplysninger om tiden for omkring 100 aar siden, som ogsaa har betydning for nutiden. Vi er forvisset om, at hvis forfatteren hadde faat leve, vilde vi ogsaa kunde ventet meget mer fra ham.

statutter fra 1767 fik det ved siden av karakteren av et landhusholdningsselskap med utprægede økonomiske formaal. Denne blandede virksomhet vedvarte i det følgende hundredaar, og var selvsagt ikke til selskapets fordel, idet dets arbeide derved ofte fik et visst dilletantmæssig præg. At der imidlertid i denne periode utrettedes ikke saa ganske litet til fremme av landbruk, haandverk og industri m. m. kan ikke forbisees og mange av de opgaver, som dels i senere tider er løst, dels endnu venter paa sin løsning, har selskapet paa et meget tidlig tidspunkt behandlet og efter evne søkt at løse. Og hertil hører ogsaa myrsaken.

I aarene 1772—1848 utstedte selskapet aarlig sine saakaldte »Præmieæskninger«, d. v. s. der opstillet en række præmier og belønninger for landbruk, industri m. m. I trykte plakater oplystes hvad selskapet belønnet, og det øvet derved en saavel direkte som indirekte ansporende virksomhet. Den 14de februar 1774 utstedtes selskapets 3dje præmieæskning og man finder her:

»30 Rdlr. for den Bonde, som i dette Aar 1774 mest forbedrer og udvider sin Jord, være sig ved Oprydning, Nylands Opbrydelse, *Moratsers Udtørrelse og Grøfters Optagelse*«. *)

Denne belønning gjentages i en række av aar, idet beløpet kun nedsættes til 20 rdlr. og gjøres gjældende for saavel det søndenfjeldske som det nordenfjeldske. Men allerede ved den første præmieutdeling 29de januar 1773 finder man, at av de 3 belønninger, som er utdelt til bønder for fortjeneste av akertyrkningen er de 2 tildelt for speciel uttapping og opdyrkning av myr.

Jeg skal her gjengi nogen av de følgende aars præmieæskninger. For de fleste gjælder, at de er gjentat i samme eller lignende form i flere aar.

»10 Rdlr. for den, som i Aaret 1783 ved Søkanterne, hvor Brænde fattes, optager mest forsynlig og nyttig Tørveskiær; især om han tillige opfylder de forrige Huller og Sumper til at blive frugtbar Jord!« [1783].

»10 Rdlr. for den, som i Aaret 1784, enten paa Oust-Myhren, eller ved Søkanterne, hvor Brænde fattes, optager mest forsynlig og nyttig Tørveskiær og bestandig tildækker samme med den øverste Torv, for at befordre Vexten.« [1784].

»— — — og bestandig tildækker Graven med den øverste uduelige Torv, for derved at forøge Torvbundens Vext, eller og gjøre Grunden nyttig for andre Vexter 10 Rdr.« [1785].

»En ligesaadan Premie af 10 Rdr. udsettes speciel for Tørveskiær i Røraases Distrikt, til at spare Brændsel, som der falder kostbar.« [1787].

»10 Rdr. for nyttigste Tørveskiær i Røraases Distrikt, hvor Brænde fattes, og hvorved Graven maae tildækkes med den øverste uduelige

*) Uthævet her.

Torv, for at befordre Torvens hastigere Vext for følgende Tider.» [1788. Gjentat i en række av aar.]

»10 Rdlr. for den Bonde, som enten paa Oustmyren eller ved Søekanterne og i skovløse Distrikter optager mest forsynlig Torveskjær, og bestandig tildækker den med den øverste uduelige Torv, for derved at befordre Torvbundens Væxt, eller paa anden Maade gjør Grunden og store sumpige Myrer nyttige for andre Væxter, ved at optage Torven i lange og dybe Grøfter, hvorved det kolde og sure Myrvand afledes.« [1793].

»10 Rdlr. for den Bonde, som istandsætter sin Udmark ved at udtappe Myrer — — —.« [1795].

»10 Rdlr. for den Bonde, som enten paa Oustmyren eller i skovløse Distrikter optager den mest forsynlige Torveskiær, bedækker den øverste uduelige [!] Torv til Torvbundens bedre Vext, afleder det kolde og suure Myrvand ved lange og dybe Grøfter, og indfører hertil Byen den største Mængde, og afsætter den for de billigste Priser.« [1798].

»For den, som graver, og benytter eller sælger, Brændetorv i de Bøigder, hvor den ikke bruges, dog ikke mindre end 6000 Torv, 6 Rdlr.« [1811].

»For den, der, efterat have udtørret forhen uduelig Myr, afbrænder Jordskorpen til en Dybde af i det mindste $\frac{1}{2}$ Alen, og saaledes gjør den brugbar til Ager- eller Engbund ved at besaae den med tjenlige Græsarter, udsættes en Præmie fra 5 til 20 Spdl. Den mindste Strækning, der kan komme i Betragtning, er 5 Mælinger.« [1821].

Jeg har ikke nu anledning til at gaa ind paa spørgsmaalet om, hvilken virkning disse selskapers præmieæskninger direkte har hat paa bondens utnyttelse av hans myr eller paa hvad stadium myrarbeidet stod omkring 1800 og det ligger ogsaa utenfor denne korte artikels ramme. Men jeg maa yderligere nævne, at ritmester B. L. Krohg, (der senere blev Ustmyrarbeidets leder) stadig omtaler opdyrkningen av Ustmyren m. fl. myrer som et av de spørgsmaal, der jevnlig har været paa tale i tiden fra 1770 og utover, og at hans far generalveimester N. F. Krohg ved omlægningen av veien i 1772, saaledes at denne passerte Ustmyren, specielt hadde fremhævet det ønskelige i myrens opdyrkning. Og likeledes maa nævnes, at Videnskapsselskapet i 1776 tildelte Anders Kattem av Melhus 15 rdlr. »for Oust Myhrens Opbrydelse«.

Et av de første legater som blandt andet ogsaa tager sigte paa myrarbeidet, har man i denne tid fra Trondhjem, idet Trondhjems katedralskoles rektor *Kleist* som døde i 1781, i sit testamente bestemte at hans efterladte formue skal henfalde til »Publici Nytte« d. v. s. han oprettet et arbeidshus og gav anvisning paa en række arbeider hovedsagelig av landøkonomisk art, som legatet skulde virke for, naar det blev tilstrækkelig stort. Heriblandt var ogsaa: »— — — at Myrer og Moradser opdiges og gjøres brugbare«.

Den 9de juli 1810 stiftedes Trondhjems Distriktskommission, som var tilknyttet Selskapet for Norges Vel. Kommissionens første arbeide var at opta spørsmålet om Heimdalsmyrenes utnyttelse. Og saken fremmedes saa raskt, at man allerede den 30te august hadde alle formalia med myrenes eiere i orden. Det dokument, som opsattes, gik ut paa, at eierne under visse bestemte forutsætninger stillet sin eiendom til disposition for det offentlige til opdyrkning, saaledes at eierne igjen overtok de opdyrkede arealer. *Det maa uttrykkelig pointeres, at dette ikke var en overdragelse til nogensomhelst institution, men kun en stillen til disposition for det offentlige og at dokumentet aldrig fik den ringeste betydning for myrenes eiendomsforhold.* Naar der saaledes anføres, at Selskapet for Norges Vel erhvervet myrene eller endel av disse til eiendom er dette fuldstændig feilagtig. Distriktskommissionen avgav en betænkning med forslag om arbeidets utførelse og da kommissionen var tilknyttet Selskapet for Norges Vel blev denne oversendt selskapet for at dette skulle bringe saken videre frem til statsmyndighetene. Da jeg tidligere utførlig har behandlet den videre utvikling av Heimdalsmyrenes skjæbne*) skal jeg kun nævne, at myrene i 1813 blev opmaalt av major Michael Smith og i 1815 boret og undersøkt av Naucier. Det er i disse aar Selskapet for Norges Vel optræder med saken for det offentlige, da selskapet var den institution, som hadde forbindelser opad og utad, men dette er kun en formidling av Distriktskommissionens arbeide, da denne ikke selv hadde magt eller anledning til at bringe den sak den hadde optat direkte frem for statsmagterne. Og det er paa grundlag av denne korte anden haands befatning med spørsmålet, at historien om Selskapet for Norges Vel som det norske myrarbeides skaper har dannet sig. Dermed være ikke sagt, at det ikke har indlagt sig fortjeneste av den samme sak.

Man vil av hvad jeg foran har citert se, at spørsmålet myrutnyttelse — utnyttelse av Heimdalsmyrene—Ustmyren — har ligget og gjæret i tiden, at det har været et brændende spørsmål heroppe i Trondhjem i en række av aar, og at Distriktskommissionens optagelse av saken i 1810 har været den naturlige utløsning, den selvfølgelige konsekvens av tidligere arbeider, som har hat sit ophav i Trondhjem.

Distriktskommissionens og dermed Selskapet for Norges Vels befatning med Heimdalsmyrene sluttet med Nauciers undersøkelse i 1815 og dyrkningsspørsmålet var, naar undtages planlæggelser, ikke kommet sin løsning et hanefjed nærmere. Det var den mand, som synes at ha været den mest interesserte for myr dyrkning og som var Distriktskommissionens formand, professor Christian Krohg, forbeholdt at bringe saken videre. I 1825 bragte nemlig Krohg den frem i Videnskaps-selskapet, og resultatet blev dettes paabegyndelse av arbeidet paa Ustmyren i 1827. Det første spørsmål var da at sikre sig den nødvendige dispositionsret over myrene, ti kontrakten av 1810 var som sagt

*) Forf.s: Heimdalsmyrene ved Trondhjem. Opdyrkingen av Ustmyren. Kr.a 1912.

kun en haandgivelse, hvis forutsætninger var brustne. Ved tinglæst kontrakt av 28de december 1826 fik Videnskapsselskapet en lignende dispositionsret over alle Heimdalsmyrer *av de omboende bønder*, men først i 1828 erhvervet det paa samme maate Ustmyren til eiendom. Den videre gang blev at Det Trondhjemske Landhusholdningsselskab i 1834 kjøpte myren av Videnskapsselskapet og at den saa i 1840 tilfaldt Selskapet for Norges Vel ved landhusholdningsselskapets indgaaen og fordi dette var tilknyttet Selskapet Først fra dette tidspunkt faar Selskapet for Norges Vel nogen direkte befatning med Ustmyren og selskapets opdyrkningsarbeide begyndte som bekjendt i 1844.

Videnskapsselskapets arbeide paa Ustmyren i 1827 og de følgende aar kan der være delte meninger om, men hvad der ikke kan motsiges er, at det derved blev den institution, som tok det første maalbevisste skridt til myrproblemets løsning ved selv at ta fat paa en myr og nedlægge en kapital, som efter tid og forhold var ikke ringe. Og likeledes at Videnskapsselskapets arbeide i 1827 var kun en direkte fortsættelse av det førstehaands initiativ som det tidligere hadde utvist i dette spørsmål.

Arbeidet med Heimdalsmyrene og opdyrkingen av Ustmyren er som bekjendt moderforetagendet for norsk myr dyrking. Jeg har her søkt at fremholde hoveddragene av arbeidets forhistorie og utvikling og haaber derved at bidra til, at man for fremtiden vil gi den rette institution den rette plads i myrarbeidets historie.

Trondhem 8de april 1913.

NYE MEDLEMMER.

Livsvarige:

Bergingenfør Rolf Marstrander, Montevideo, Uruguay.

Aarsbetalende:

Gaardbruker og stortingsmand Finn Blakstad, Blaker.
 Agronom A. K. Eckerbom, Helsingborg, Sverige.
 Landbrukslærer Olav Fjærli, Brunsnes pr. Kristiansund N.
 Forsøksgaarden. Forus pr. Stavanger.
 O. I. Lundgaard, Midtskogen.
 Gaardbruker Simon J. E. Mikalsen, Evenskjær.
 Gaardbruker N. P. Odberg, Berg pr. Aarnes.
 Agent T. D. Thorstenson, Risør.
 Gaardbruker Halvor Young, Stubberud, Ø. Aker.



NORGES JUBILÆUMS = UTSTILLING : 1914

• • KRISTIANIA • •

17. SEKTION TORVBRUK OG MYRKULTUR

TORVBRUKSBYGNINGEN er nu færdig opført, arrangementet utarbejdet og indredningen paabegyndt. Det beror da paa om ogsaa utstillerne kan bli færdig i rette tid. De anmeldte utstillingsgjenstande maa være indsendt inden 1. mai og vil Det Norske Myrselskap sørge for at placere alle mindre gjenstande, likesom myrselskapet gjerne staar til tjeneste med raad og opplysninger. Utstillerne vil med det første faa tilsendt adresselapper m. m. Utstillingsgodset kan sendes pr. jernbane direkte til utstillingspladsen paa Frogner Hovedgaard, men maa kjøres fra jernbanerampen til torvbruksbygningen en avstand av omkring 800 m. Transporten besørges bekvemmest ved henvendelse til A/S Utstillingsspeditøren.

Det bemerkes, at *montere* og *skilter* paa forhaand maa godkjendes av utstillingens styre. Skiltene ønskes alle i nogenlunde ensartet utstyr, hvorfor det vil bli ordnet saa, at et firma kan besørge alle disse for en rimelig pris, hvorom utstillerne senere skal faa nærmere besked.

Der er anmeldt en del *redskaper* for torvdrift, men ikke nok til at gi et fyldig bilde av de forskjellige slags torvspader, torvkniver, torvgaffer og andre redskaper, som benyttes rundt om i landet. Vi vil derfor være taknemmelig for at faa tilsendt flere saadanne, som da kan utstilles i Det Norske Myrselskaps kollektivsamlinger. Likesom vi ogsaa gjerne tar imot andet, som kan være av interesse.

Samtlige maskiner og redskaper, som henhører under 14. seksjon, jordbruk og binæringer, vil nu bli anbragt i skur, som opføres rundt torvbruksbygningens bakgaard. Dette vil i høi grad bidra til at fremhæve 17. seksjon, torvbruk og myrkultur.

I det hele tat har vi al grund til at haabe paa, at seksjonen for torvbruk og myrkultur ikke alene vil bli rikholdig, interessant og lærerik, men muligens ogsaa blir en av utstillingens mange seværdigheter.

Men da maa ogsaa utstillerne selv bidra sit hertil ved at møte frem med de anmeldte utstillingsgjenstande i rette tid.

PERSONALIA

DET NORSE MYRSELSKAPS FORMAND, godseier *C. Wedel Jarlsberg* fyldte den 20. februar 60 aar.

SEKRETÆR i Det kgl. Selskap for Norges Vel, gaardbruker *Haakon Tveter*, som den 2. januar d. a. feiret sin 70-aars fødselsdag, har søkt avsked fra 1 mai. Vi benytter anledningen til at takke ham for godt samarbeide i aarenes løp.

LITTERATUR

GRUNDFORBEDRINGSARBEIDER I JORDBRUKET SAMT ENG- OG MOSEKULTUR av *Th. Claudi Westh*. 147 sider med 52 illustrationer. Gyldendalske Bokhandel. Nordisk Forlag. Kjøbenhavn og Kristiania 1914.

Denne bok, som forfatteren har utgit efter 20 aars virksomhet og erfaringer i myrdyrking i Det Danske Hedeselskabs tjeneste, tilsigter dels at være en veileder for den praktiske gaardbruker, og dels at danne grundlag for undervisningen paa landbruksskolerne. Den har adskillig interesse ogsaa for vort lands myrdyrking.

FRÅN MOSSKULTURFÖRENINGENS NORRBOTTENSFÄRD 1913. Reise-skisser og uttalelser om myrenes beskaffenhet av *E. Haglund*. 80 sider med talrike illustrationer. Utgit som bilag til »Svenska Mosskulturföreningens Tidskrift« nr. 1 1914.

S. II. LUNDH & CO., Kristiania og Trondhjem. En historik om dette landskjendte firma, forfattet av sekretær *S. C. Hammer*. Rikholdig illustrert.

»**P**ARAT« SEPARATOREN. Katalog utgit av *Henriksen & Honnes Maskinforretning*, Kristiania. Sendes paa anmodning interesserte separatorforbrukere.

MEDDELELSER

FRA

DET NORSKE MYRSELSKAP

Nr. 2.

Juni 1914.

12te aargang.

Redigert av Det Norske Myrselskaps sekretær, torvingenør J. G. Thaulow.

NORGES JUBILÆUMSUTSTILLING 1914

17. SEKTION

TORVBRUK OG MYRKULTUR

DEN STØRSTE MØNSTRING, som norsk næringsliv og kultur nogen-
sinde har opvist — Norges Jubilæumsutstilling 1914 — er nu
aapnet og der høres kun en mening, den at den i alle henseender har
overtruffet selv de dristigste forventninger.



Myr dyrkningsavdelingen.



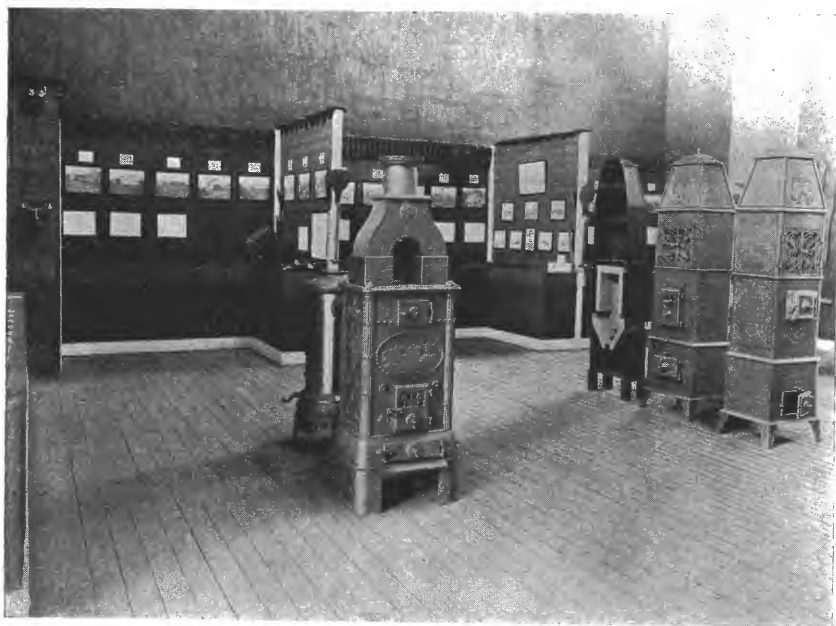
Torvstrøavdelingen.

Torvbruk og myrkultur er her paa en utstilling for første gang en selvstendig avdeling og har plads i egen bygning til venstre for sangerhallen med indgang fra blomstergaarden. Katalogen omfatter 86 nummere, utstillere fra hele Norges land, der optar en plads av omkring 300 m.² inde i hus, omkring 200 m.² i skur og omkring 1000 m.² ute i det fri eller tilsammen omkring 1500 m.², altsaa omkring 1,5 maal.

Selve torvbruksbygningen er delt i 3 særskilte hovedavdelinger, myr dyrkning, torvstrøtilvirkning og brændtorvdrift, som vist paa hостаende billeder. Midt i mellem staar en monter av myrbor fra Fortuna mekaniske Verksted.

Naar man kommer ind i bygningen ser man ret foran sig i bakgrunden Det Norske Myrselskaps Forsøksstations rikholdige samlinger. Til venstre sees Bergens Myr dyrkningsforening og Kristiansands og Oplands Jorddyrknings selskap. Til høire Trondhjems Landsfængsel, Trøndelagens Myrselskap og Myr dyrkningsfondet.

I høire fløi er torvstrøutstillingen, hvortil man kommer ind gennem en portal av torvstrøballer, som utstilles av Foreningen av Torvstrøfabrikker i Akershus, Hedemarken og Smaalenene. Indenfor er en komplet torvstrøfabrik med maskineri levert fra S. H. Lundh & Co, Kristiania og paa begge sider torvstrøballer fra forskjellige fabrikker. I et særskilt rum vises karter og statistikk m. m. fra torvstrølagene i



Brændtorvavdelingen.

forskjellige amter. I skuret utenfor er anbragt torvstroballer fra flere torvstrøfabrikker, en liggende torvstrøpresse fra Otto Heramb, Elverum og forskjellige torvstrørivere.

Til venstre i torvbruksbygningen er brændtorvutstillingen med prøver av stiktorv og maskintorv fra forskjellige kanter av landet. Foran sees torvovner fra Bærums Jernværk og A/S Kværner Brug. Ute i det fri staar 2 store brændtorvmaskiner med tilhørende transportmateriel fra A/S Aadals Brug. Den ene er forsynt med elektrisk motor og den anden med lokomobil. Ved siden av er anbragt 3 mindre brændtorvmaskiner fra M. Egeberg, Hørsand, og 1 fra S. Storesund pr. Hauge-sund.

Desuten er der ute i det fri anlagt en række karforsøk paa myr, gjødslet og tilsaadd paa forskjellige maater. Disse vil først komme til sin ret senere, men er allerede nu begyndt at spire. Der vises ogsaa et stykke myr i naturtilstand med mose, stargræs, røslung, pors, dverg-birk, renmose og muldeblosser i fuldt flor og ved siden en dyrket myr, hvor engen allerede nu staar frisk og frodig. 2 blomsterbed paa myrjord bidrar til at live op torvbruksgaardens utseende

Torvbruksbygningen var den første som blev officielt aapnet den 15de mai, idet Deres Majestæter *Kongen* og *Dronningen* og hans kongelige høihet *Kronprinsen* kom dit like efter aapningshøitideligheten i sangerhallen og blev mottat av sektionens formand, torvingeniør Thaulow, der saa viste omkring.

Vi skal efterhaanden i »Meddelelserne« gi nærmere oplysninger om hver enkelt del av torvbruks- og myrkulturutstillingen og anbefaler imidlertid alle utstillingsbesøkende, at komme og se paa at ogsaa der er meget av interesse og betydning for vort lands fremtidsutvikling.

ROVDRIFT PAA TORVMYRENE

Kopi av skrivelse til Nordlands Amtsting av 5te juni 1914.

AV GROSSERER HANS A. MEYER, MO I RANEN

»JEG tillater mig ved nærværende at henlede det ærede amtstings opmerksomhet paa en sak, som jeg tror fortjener amtstingets opmerksomhet.

Uten at være særlig vel kjendt i de ytterste ødistrikter paa Helgoland har jeg gjennom flere aar ofte hat anledning til at høre sindige og interesserte, lokalkjendte mænd kritisere den maate, hvorpaa torvtakningen paa de yttre helt træbare øer og holmer foregaar. Der anføres bl. a., at det magre torvdække faktisk flaaes av tjeldet i sin hele tykkelse stykke for stykke. Ikke alene berøves herved disse øer og holmer efterhvert direkte sit *nødtørstige* jordsmon — men hvad der efterhaanden paa dette vis lægges bart for veir, vind og rok av friske, aapne jordkanter blir et stadig lettere rov for disse elementer. Paa dette vis trues den iforveien mangesteds kummerlige vegetation med en sikker undergang.

Av denne hensynsløse og litet fremsynte trafik følger atter end vanskeligere forhold for de paa disse øer nu og senere boende mennesker. Det i forveien snaue og magre beite for et indskrænket kreaturhold mindsker for hvert aar — forholdene blir mindre levelige for folk som for fæ. Det er jo en naturgiven og naken sandhet, at det jordsmon som paa dette vis aar om andet gaar op i røk *aldrig* kan erstattes, idet der ingen nye jorddannende midler findes. — Det synes derfor rimelig og nødvendig, at der, før ødelæggelsen faar bredt sig altfor vidt, træffes foranstaltninger til at hindre et saa lastværdig og ansvarsløst misbruk som det her paapekte.

Det tør vel ogsaa antages, at læren om, at de levende slegter ikke maa ødelægge for efterslegten nu er fuldt godkjendt paa alle hold.

I forbindelse hermed vilde det vistnok være fuldt betimelig, om det ærede amtsting ogsaa optok til drøftelse, hvilke regler og bestemmelser, der fra offentlig hold burde træffes for at hindre ødelæggende og skadelig drift av virkelige torvmyrer — større og mindre — idet det vistnok desværre kan ansees for givet, at ogsaa disse i ret stor maalestok

drives og behandles paa en alt andet end forsvarlig og fremsynt maate, til ubotelig skade for levende og kommende slechter.

Jeg anser det ikke nødvendig at utrede saken nærmere — der sitter i amtstinget mænd nok med fuld indsigt og kjendskap til, hvad det her dreier sig om.

Jeg har ingensomhelst grund til at tvile paa, at hvad jeg har bragt i erfaring om disse forhold er fuldt korrekt og fortjener amtstingets overveielse.

Jeg tror her staar større interesser paa spil end man ved første tanke er opmerksom paa — og det er ut fra dette synspunkt, jeg har tillatt mig at forelægge det ærede amtsting disse bemerkninger.«

I sakens anledning kan oplyses, at i det forslag til lov om *myrbeskyttelse*, som for tiden er under forberedelse i Landbruksdepartementet, har Det Norske Myrselskap i præmisserne henvist til det her omtalte forhold.

Redaktionen.

EN SANDFÆRDIG HISTORIE OM EN BRÆNDTORVFABRIK

AV INGENIØR ARNE RASMUSSEN

FOR ca. et halvt snes aar siden kom nogen forretningsmænd og kapitalister i en større by et sted ute i verden paa den tanke at oprette en brændtorvfabrik.

Byens fabrikkdrift utvidedes, stenkulsprisene viste stigende tendens og vedprisene var uforholdsmæssig høie, hvilket altsammen gjorde at en brændtorvfabrik kunde paaregnes at bli en sikker indtægtskilde.

Et par av de ivrigste av ovennævnte foregangsmænd fik tak i alt hvad der fandtes av »torv-litteratur«, og slukte det hele i løpet av en ukes tid, hvorefter de kunde indvie sine medinteressenter i torvindustriens alle finesser, hvilke egentlig ikke var hverken mange eller særdeles indviklede.

Det gjaldt bare at finde en passende myrstrækning, let at tørlægge og med gode kommunikationer. Myren blev snart fundet og befundet at være bra; rigtignok løp gjennom den en bæk, som midt ute paa myren utvidet sig til et litet tjern, men den vanskelighet kunde vel overvindes. Beliggenheten var upaaklagelig, vel en kilometer fra jernbanestation, og derfra omtrent i times jernbanereise til byen, hvor konsumenterne bodde. Det gjaldt bare at faa fabrikken

igang, saa man hurtigst mulig kunde begynde at indkassere fortjenesten.

Aktieselskap blev dannet i en fart, myren blev indkjøpt og rundelig betalt, og saa skulde anlægningen begynde

En — kun en eneste — av aktieeierne mente at en fagmand burde ansættes som leder av alt anlægs- og driftsarbeide; men de andre mente, at selskapets bestyrelse bedst kunde vareta selskapets tarv. For imidlertid at noget føie den forsigtige aktieeier skrev man til en fagmand med en forespørsel om hvilken maskintype og hvor mange maskiner der burde anskaffes.

Mens man ventet paa svar paa dette spørsmaal, blev myren, grøftet og planert. Arbeidslinje og avgrøftningsplan var nemlig bestemt inden det »mindre vigtige« maskinspørsmaal var løst.

De styrende mænd kunde i begyndelsen ikke noksom forundre sig over hvor let det var at faa arbeidsfolk; men saa opdaget de rent tilfældigvis en dag, at de ved en feiltagelse eller misforstaaelse var kommet til at sætte akkordprisen for grøftegravning 3 ganger høiere og for planering ca. 6 ganger høiere end sedvanlig! Det var litt kjedelig, men snart kom jo fortjenesten, saa blev det vel bra allikevel!

Den tilspurte fagmand anbefalte 2 smaa maskiner, som skulde arbeide parallelt med hverandre, men langs hver sin side av myren; herigjennem vandt man den fordel, at ha tørkefelt til en maskin selv efterat feltet var blit for litet for begge maskiner. Desuten vilde sandsynligvis myren synke sammen sterkest i midten efterat det der befindlige tjern var tappet ut, hvorved utlægningen av den raa torv blev lettere (o: utfor bakke) end om arbeidslinjerne lagdes midt i myren med tørkefelt utover mot kantene, som foreslaat av spørsmålsstillerne.

Tiltrods for dette raad blev arbeidslinjen valgt midt i myren, og to store maskiner blev indkjøpt, idet man gik ut fra, at en stor maskin kan producere mere torv end en liten maskin, og saa maatte naturligvis fortjenesten ogsaa bli større, at her ikke var tilstrækkelig lang arbeidslinje for en stor maskin faldt ingen ind. Og at myren kunde »sætte sig« sterkere i midten end langs kantene hørtes jo svært usandsynlig.

Tjernet midt i myren viste sig at være vanskeligere at faa bugt med, end man fra begyndelsen hadde tænkt. For at faa det helt tappet, maatte hovedgrøften fordypes adskillig, men dette lot sig ikke gjøre uten at sprænge i fjeld ca. 50 meter. Da fik bestyrelsen en lys idé: »Vi pumper ut tjernet«. En pumpe og en mindre lokomobil blev kjøpt. Torv av egen produktion til brændsel for lokomobilene fandtes endda ikke; 100 favner bjerkeved blev kjøpt.

Mot slutten av juni maaned kunde torvmaskinerne endelig sættes igang. Samtidig begynde pumpningen i tjernet.

Veiret var saa godt, man kunde ønske, og torvtilvirkningen gik meget bra. Med tjernet derimot gik det smaat; hver aften var det næsten tomt, men om morgenen var der atter et tjern.

Snart var den første torv tør og haard — utvendig — og nogen jernbanevogner blev fragtet til byen for at prøves. Brænde vilde den dog ikke, da den endda var altfor raa. Grundigere tørkning maatte der altsaa til.

I begyndelsen av september sluttet fabrikationen; og nu var den første torv virkelig tør, og blev med hester kjørt til stationen og fragtet videre pr. jernbane. Varen var god og avsætningen gik let. Men den sidst optagne torv vilde ikke bli tør den høst, og blev det aldrig siden heller; den blev paa eftervinteren, mens der endda var tæle i myren kjørt ut i tjernet; tørkefeltene maatte jo være iorden til vaaren, og tjernet kunde kanske fyldes, det var at »slaa to fluer i en smeld«.

Først den 3dje sommer blev tørkelader bygget, en sporvei til stationen anlagt og tjernet helt avgrøftet, da pumpen ikke orket at tørlægge det; men dermed var man ogsaa kommet op i en uhyggelig stor anlægskapital.

Saasart tjernet blev tørt, sank myren saa sterkt sammen i midten at der blev en tydelig stigning ut mot kantene; den raa torv maatte altsaa transporteres utover tørkefeltet mot bakke, hvilket under hele produktionstiden fordyret hver dags produktion med 6 fulde daglønner.

Den 4de sommer blev som bestyrer engagert en fagmand for at rette paa begaaede feil og bringe det hele iorden. Opgaven var vanskelig, men manden var dygtig, og allerede den første sommer han arbeidet, blev der en liten nettofortjeneste.

Næste aar, — fabrikkens 5te — blev endda bedre, hvorved aktieeierne kom paa den ulyksalige tanke, at nu var vanskelighetene overvundne, nu kunde de atter selv sørge for ledelsen av bedriften, og bestyrerens løn kunde lægges til nettofortjenesten.

Endnu i to aar holdt de ut tiltrods for at tapene var ganske store; saa blev fabrikken nedlagt. Alt inventar blev realiseret hurtigst mulig, og indbragte ikke stort mere end hvad transporten til stationen og oplastning paa jernbanevogn kostet.

Selvfølgelig blev gjennom dette avskrækkende eksempel torvindustrien i høi grad miskreditert; ti eierne la naturligvis al skyld paa den usikre og litet lønnende torvindustri; nogen feil fra deres side var ikke begaat!

Jeg har set ved saa mange baade brændtorv- og torvstrøfabrikker, at selv en høi løn til en dygtig mand er særdeles vel anvendte penger. Og jeg har ogsaa saa mange ganger set, at en torvfabrik anlagt og drevet med omtanke og forsigtighet like sikkert gir god fortjeneste, som en torvfabrik anlagt og drevet av uerfarne folk gir tap, — bare tap!

Dette kan synes saa naturlig, at det ikke behøver paapekes, men de mange litet lønsomme torvfabrikker rundt om i verden beviser det motsatte.

Det vil f. eks. neppe falde en mand, som ikke har nogen erfaring om spinderier, ind at helt paa egen haand anlægge og drive et

spinderei; men paa torvindstriens omraade er der, — eller har der ihvertfald været, — saare mange mestere — i egne tanker!

For Deres egen og for torvindstriens skyld: Anlæg ikke en torvfabrik uten hjælp at en fuld kyndig mand! Og tænk heller ikke paa at drive fabrikken uten assistance av en dygtig fagmand.

LITT UM BRENNTORVDRIFT PAA LISTA „KAGETORV“*)

AV LANDBRUKSKANDIDAT A. AGER-HANSEN

LISTA eller rettare flate-Lista er det flate kystland i Vanse herad vest for Farsund i Lister og Mandals amt. Det er ikkje vea skog der og har ikkje vore det heller paa lange tider.

»Paa Lista der eige dei ikkje kvista. Naar dei skal denge bonna, so tege dei ei torva og gnege dei i enden«, vert det sagt. Det er soleis smaat stell med ved der. Difor kjem ogso dei store brenntorvmyrarne — millom 2 og 3 tusund maal ialt — so vel med og iser no, daa det ikkje er so mange treskutor lenger, som det kan verta ved av etter storm og forlis. Og i dei fleste hus paa Lista brenn dei daa torv, i mange berre torv, i andre desutan lyng, ved eller kol. Dei brenn torv i umlag 85 0/0 av alle hus der, og der er mange hus paa Lista, for Vanse herad er det folkerikaste i Lister og Mandals amt og dei fleste folk i Vanse bur just paa flate-Lista. Den hyggjelege torvrøyken er daa ogso vel merkande der. For ei 50—60 aar sidan kunde ein kjenna torvrøyk mykje ogso i dei umliggjande byarne. Det vart utført i tusundtal av lass, men no er det slutt.

Til brenntorv brukar dei »skjeretorv« (stiktorv) og »kagetorv« (eltetorv). Til stiktorv vert nytta den torv, som heng best ihop og den vert avvirka paa vanleg vis. Dei reknar, at ein mann kan stikka 10—11 lass um dagen og at kvart lass veg 400—500 kg. (1 m.³ torv veg 400—600 kg.).

»Kagetorv« lagar dei av den torv, som er meire usamanhengjande, slik som ho er i skogmyrarne, og av avfall i gamle stiktorvtak. Dei spader daa laus eindel torv, som dei hakkar smaa med spaden, slær so vatn paa og trør og stampar torvmassen med sjøstyvlar og slaar han med spaden, til han vert seig og plastisk. Paa ei hjulbaar kører dei so torvmassen til turkestaden. Her ligg det ein paa kne og knøder torvmassen til kakur so store som ei 20-øyres vøterkake eller snaudt det og legg dei utover til turking. Er det daa tri

*) Det meste av opplysningarne har eg faat fraa formannen i Lister landbofor. T. C. Larsen, ø. Vatne.

til aa arbeida (1 mann og 2 kvende eller unggutar), so vinn dei 6—8 lass um dagen. I vanleg turk ligg kakurne paa flasken i 10—12 dagar. Dei vert daa sette tvo og tvo kakur imot kvarandre paa kant. Dette er aa »reise torva«. Slik staa da kakurne i ei fjortan dagars tid og vert so ihopsette i »stabb«, smaa saatur. Der staa dei, til dei vert fullturre.

Analysar av kagetorv og skjeretorv fraa Lista har ved den kemiske kontrolstationen i Kristiania gjeve fylgjande resultat:

	»Kagetorv«	»Skjeretorv«
Vatn	17,56 %	16,13 %
Oske	8,61 %	2,24 %
Brenneverd i vatsfritt stof.	5 197 cal.	5 459 cal.
1 dm. ³ torv veg	0,63 kg.	0,41 kg.

Som ventelig er, finst det meire oske i kagetorv fraa skogmyr enn i skjeretorv fraa gras- og starmyr, difor er brenneverdet pr. kg. vatsfritt stof venteleg ogso noko mindre i kagetorv. Men avdi den spesifikke vegt av kagetorv er ein halv gong til so stor som av skjere- torv, so vert likevel brenneverdet pr. dm.³ og pr. lass større av den fyrste. Paa Lista held dei daa ogso kagetorv for aa vera mykje betre enn skjeretorv — dei reknar, at det maa 30 lass av den siste for aa motsvara 20 lass den fyrste — for dei verdset ikkje der torven etter vegt men etter maal, slik som dei gjorde i so mangt dei gamle, og som me gjer det den dag idag, naar det gjeld slike varor, som vert upparbeid etter maal og gjing i handel i maal.

Eit godt torvtak er *ikkje so lite verd*. For leige av torvtak er prisen kr. 0,50 pr. lass kagetorv og kr. 4,00 for kvar skjeredag til stiktorv. Kan daa ein mann greida aa spa laus og trø 8 lass kage- torv, so vert leiga pr. dag den same for dei tvo torvslag.

Til eit medels gardsbruk, der dei brenn berre torv, gaar det med umlag 30 lass stiktorv (20 lass kagetorv) um aaret. Arbeids- inntekta med stikking og utleggjing paa turkeplassen vert daa for stiktorv:

1 vaksen mann à kr. 4,00 pr. dg (kr. 3,00 og kost) i	
(3) à 4 dgr.	kr. 16,00
1 kvinna à kr. 2,25 pr. dg. (kr. 1,50 og kost) i (3) à 4 dgr.	» 10,00
1 gut (eller kvinna for same betaling som ovanfor)	» 10,00
	<hr/>
	kr. 36,00
Hertil kjem so torvreising og »stabbing«	» 20,00
og heimkøyring (2 dg.).	» 10,00
	<hr/>

Tilsaman kr. 66,00

For denne *arbeidspris* fær daa bruket det aarlege brennefanget sit. Det svarar i brenneverd til umlag 10 famnar bjørkeved (eller 14

famnar med granved). Og bjørkeveden kostar no tilkøyr i kystbyarne paa Sørlandet 15 kr. pr. famn minst. Det maatte daa kjøpast for umlag 150 kr. i bjørkeved for aa svara til torven og den veden maatte endaa hoggast og det kjem paa yver 2 kr. pr. famn.

Arbeidet med kagetorven vert noko større pr. lass (ca. 15 % i tillegg) men so er kagetorven so mykje betre, som før er nemnt.

Det er snaudt raad aa faa billegare brennefang enn torv paa Lista. Dei har no ogso hjarteleg god ein turkevind der, i nordvesten, og folket har øving og røynsle fraa gamalt i torvdriften. Det gjer og sitt.

BERETNING OM TRØNDELAGENS MYR- SELSKAPS VIRKSOMHET 1913

(Meddelt ved sekretæren)

MEDLEMSANTALLET pr. 1ste januar 1913 utgjorde 140, hvorav 31 livsvarige. I aarets løp er indmeldt 25 betalende aarsabonnenter og to livsvarige medlemmer. I samme tidsrum er utmeldt 7 medlemmer. Medlemsantallet pr. 31te december 1913 utgjorde derfor 160, hvorav 33 livsvarige.

Til samtlige medlemmer er ogsaa iaar abonnert paa »Meddelelser fra Det norske Myrselskap«, som gratis er tilstillet medlemmerne.

Selskapet har ogsaa i 1913 hovedsagelig virket ved utdeling av bidrag til opdyrking av myr, da denne foranstaltning fremdeles omfattes med den største interesse baade i Søndre og Nordre Trondhjems amt.

Der indkom ialt 32 andragender, hvorav 10 fra Nordre og 22 fra Søndre Trondhjems amt. Av disse andragender kunde man imøtekomme 29, som i bestyrelsesmøte den 29de november 1913 blev tildeelt følgende:

Nordre Trondhjems amt:

1. Carl Strand, Spillum	kr. 170,00
2. Trygve Krog, Frosta	» 80,00
3. Arn Farbu, Inderøen	» 25,00
4. O. Rækkebo, Frosta	» 70,00
5. Laurits Nygaard, Jøen	» 75,00
6. Andr. Aune Nærø	» 40,00
7. Emil A. Aar, Foldereid	» 40,00
8. Magnus Grønli, Aasen	» 80,00

kr. 580,00

Søndre Trondhjems amt:

1.	Abr. Brynhildsvold, Jensvold . . .	kr. 70,00
2.	Ole Eriksen, Hitteren	» 50,00
3.	John Landrø, Lensviken	» 50,00
4.	Martin Henriksen, Fillan	» 70,00
5.	Ole S. Løvrød, Bjørgen	» 60,00
6.	Lars Storrø, Budalen	» 100,00
7.	Arnt Hindsverksrønning, Singsaas .	» 40,00
8.	Nils A. Bakken, Budalen	» 25,00
9.	O. Vold, —	» 30,00
10.	E. Vold, —	» 25,00
11.	John Brudal, —	» 50,00
12.	Einar J. Fløttum, Singsaas	» 45,00
13.	Ole S. Aamot, Hovind	» 25,00
14.	Knut Frostad, Lensviken	» 100,00
15.	Elias L. Bjørnstad, —	» 60,00
16.	O. J. Ofstad, —	» 50,00
17.	K. J. Indergaard, —	» 50,00
18.	Sivert Grøtte, Selbu	» 100,00
19.	P. Strand Lilleuglen, Klæbu	» 60,00
20.	Hans Fond, Strinden	» 90,00
21.	Johs. Flatjord, —	» 80,00

 kr. 1 230,00

 tils. kr. 1 810,00

Imidlertid viste det sig at *tre* av ansøkerne ikke vilde motta bidragene paa de vanlige betingelser. Disse var:

Sivert Grøtte, Selbu	kr. 100,00
M. Grønli, Aasen	» 80,00
O. Vold, Budalen	» 30,00

 kr. 210,00

Ved hjælp av restbeløpet kr. 1 600,00 vil 240,0 maal myr bli opdyrket.

Til sammenligning anføres de i tidligere aar utdelte bidrag

Aar	Utdelt bidrag:	Dyrket areal:
1908	kr. 1 170,00	136 maal
09	» 1 260,00	113 »
10	» 1 520,00	168 »
11	» 1 660,00	179 »
12	» 1 670,00	221 »
13	» 1 600,00	240 »
Sum av 6 aar	kr. 8 880,00	1 057 maal

Vaaren 1913 forsøkte man at sætte igang et 14 dages kursus i torvstrøtilvirkning ved Strindens Torvstrøfabrik. Imidlertid blev tanken møtt med saa liten interesse utover i distriktene, at man maatte opgi det hele. Der meldte sig kun 3 deltagere.

Til jubilæumsutstillingen er der ved kaptein Hartmann og sekretæren utarbeidet grafisk oversigt over selskapets virksomhet til myr- og dyrkningens fremme i løpet av 6 aar, likesom de indvundne arealer er paalagt amtskarterne.

Endvidere er der paa amtenes rektangelkarter paalagt alle torvstrøfabrikker, torvfabrikker etc. i de to amter.

Selskapet har for budgetterminen 1913—1914 faat bevilget et statsbidrag paa kr. 1000,00 paa betingelse av, at der paa anden maate skaffes tilveie et beløp motsvarende mindst halvdelen av statsbidraget. Efter andragende bevilget Søndre og Nordre Trondhjems amt henholdsvis kr. 375,00 og kr. 250,00.

For budgetterminen 1914—1915 har man likeledes faat bevilget et statsbidrag paa kr. 1000,00 paa de samme betingelser. Der er i den anledning sendt andragende til amtene om bidrag, og kr. 250,00 er allerede bevilget av Søndre Trondhjems amt. Av andre inntægter i beretningsaaret kan nævnes medlemskontingenten kr. 300,00 og renter paa sparebankinskud kr. 153,95.

Selskapets indestaaende i bank var pr. 1ste januar 1914 kr. 3 387,04.

Pengene bestaar hovedsagelig av bevilgede, endnu ikke utbetalte bidrag. Kassabeholdningen pr. 1ste januar 1914 var kr. 12,67.

Styret har bestaaet av følgende herrer: Landbruksingeniør G. Arentz, formand, kaptein E. Hartmann, viceformand, forvalter O. Braa, lensmand Arn. S. Bye, landbruksskolebestyrer Aasenhuis og gaardbruker Ole L. Kolstad, jr.

Som selskapets sekretær og kasserer har fungert ingeniør Haakon O. Christiansen.

Paa selskapets generalforsamling 4de april 1914 gjenvalgtes: Landbruksingeniør G. Arentz som formand og kaptein E. Hartmann som viceformand. Til medlemmer av bestyrelsen valgtes istedenfor de uttrædende, lensmand Arn. S. Bye og forvalter O. Braa, herrerne lensmand Arn. S. Bye og landbruksskolebestyrer Okkenhaug.

Forvalter O. Braa kunde ikke motta gjenvalg, da han var fraflyttet Nordre Trondhjems amt. Som suppleanter for bestyrelsen valgtes: Major Jenssen, Mosviken, gaardbruker E. Bragstad, Skjelvaagen, godseier Finne, Strinden, handelsmand Gundersen, Strinden, direktør Wleügel og ingeniør Haakon O. Christiansen, Trondhjem.

Selskapets midler besluttedes anvendt paa samme maate som tidligere, væsentlig til opdyrking av myr.

BERGENS MYRDIRKNINGSFORENING'S AARSBERETNING 1913

Utdrag av foreningens 17de aarsberetning.

FORENINGEN avholdt sit 17de aarsmøte den 19de november 1913. Medlemsantallet var da 469, de fleste i Bergens by.

Revidert regnskap for 1913 fremlagdes og godkjendtes.

Foreningens disponible midler utgjorde i 1913 ca. 14 900 kr.

Der inndrog i 1913 116 andragender om bidrag til opdyrking av myr, der paa vanlig maate er velvillig behandlet av vedkommende landbruksfunktionærer og indstillet til vedtagelse. Samtidig forelaa til bevilgning 59 andragender, som paa grund av manglende midler gjenstod fra foregaaende aar. Styret har bevilget det sedvanlige $\frac{1}{4}$ bidrag til 89 av disse andragender med 14 734 kr.

Det areal, som derved tages under dyrkning utgjør for disse 89 felter 646 maal. Dyrkningsomkostningene for samme er beregnet til kr. 58 936, hvorav altsaa foreningen betaler $\frac{1}{4}$ eller 14 734 kr. som præmie, naar arbeidet utføres i overensstemmelse med de forelagte dyrkningsplaner og gjøres færdig til fastsat tid, der som regel dreier sig om 3 a 5 aar efter dyrkningsfeltets størrelse. Disse 89 dyrkningsfelter er fordelt paa 30 herreder.

Av de behandlede andragender staar 86 undersøkte og kartlagte felter med areal 577 maal og omkostningsoverslag 47 801 kr., som man paa grund av manglende midler har været nødt til at utsætte paa ubestemt tid. Utsættelsen rammer ogsaa denne gang andragender fra begge foregaaende aar, idet man ved bevilgningen likesom tidligere fortrinnsvis tok hensyn til de distrikter, fra hvilke hittil de færreste myr- dyrkere har meldt sig, og dernæst til de andragender, der har maattet vente længst.

Fra 1896 til 1913, som er Bergens Myrdirkningsforenings 17de arbeidsaar, er der, — efter fradrag av bevilgede men ikke anvendte og derfor inndragende beløp — bevilget av foreningen 122 755 kr. som fjerdedels bidrag til 913 dyrkningsfelter med areal 5837 maal og omkostningsoverslag 491 010 kr.

5837 maal veldyrket jord betegner en tilvekst av 972 kjøer, regnet efter 6 maal pr. ko.

Foruten de foran nævnte 86 ventende andragender kommer styret næste aar at se sig forelagt til avgjørelse de hos landbruksfunktionærene til kartlægning m. v. beroende nye ansøkninger i et antal av 184 med areal anslagsvis sat til 1256 maal. Tilsammen vil dette bli 270 dyrkningsfelter med ca. 1830 maal myr, hvortil dyrkningsomkostningene efter en paa tidligere aars resultater basert gjennemsnittsberegning vil utgjøre ca. 164 700 kr.

Med hensyn til de utsatte andragender har bestyrelsen stillet alle disse det vanlige dyrkningsbidrag i utsigt, saasnant gunstigere vilkaar

tillater det, idet man stoler paa voksende forstaaelse av den samfundsnytte, der ligger i arbeidet med at faa stykke for stykke av de altfor store mængder vandsyk myr omdannet til frugtbar jord.

Mange av de ventende anmoder om at faa sig de utarbeidede dyrkningsplaner tilstillet for at kunne begynde paa arbeidet straks, idet man har gjort vedkommende bekjendt med, at karter o. s. v. staar til tjeneste, da foreningen har gjenpart i sit arkiv.

Som medlemmer av styret gjenvalgte *Jakob Irgens, Guttorm Lid* og dr. *Loenmicken*. Bestyrelsens øvrige medlemmer er: *Einar Blaauw, A. Christie, T. K. Lekven* og *Edv. G. Johannessen*.

KRISTIANSANDS OG OPLANDS JORDDYRKNINGSSKAPS AARSBERETNING 1913

Utdrag av styrets aarsberetning.

SELSKAPET bestaar nu, da Greibstad er blit eget herred av 22 kredser i Lister og Mandals og Nedenes amter. Det samlede medlemsantal utgjør nu 973, hvorav 29 livsvarige.

For termin 1914—15 har selskapet andraget om statsbidrag stort kr. 6600,00.

Aarsregnskapet balancerer med kr. 18 862,26.

Styret har bevilget kr. 5022,79 til *nydyrkning*, uttappingsarbeider, jordforbedring, samt anlæg av gjødselkjeldere.

Antallet av bidragsøkende har stadig øket saa tiltrods for den ganske paatagelige fremgang som selskapet har kunnet glæde sig ved, har det allikevel maattet henlægge en hel del av de indkomne andragender til behandling i 1914 paa grund av manglende virkemidler.

Paa et den 15de april avholdt forstandermøte, hvortil foruten selskapets medlemmer ogsaa var indbudt stiftamtmand *Koren* og *amts-tingets* medlemmer samt *landbruksdirektoren*, valgtes gaardbruker *Werner Lund* til formand i forstanderskapet. Til næstformand valgtes stykjunker *C. Haakonsen* og til revisor gjenvalgte sekretær *K. A. Karlsen*. Desuten blev hele den gamle bestyrelse gjenvalgt.

Sekretæren har avholdt 19 foredrag.

Selskapets *forsøksvirksomhet* paa myr, der foretages i samarbeide med Det Norske Myrselskap, er fortsat.

MEDDELELSER

FRA

DET NORSKE MYRSELSKAP

Nr. 3.

August 1914.

12te aargang.

Redigert av Det Norske Myrselskaps sekretær, torvingeniør J. G. Thaulow.

ÆRESPRÆMIE

VED Norges Jubilæumsutstilling 1914 har Det Norske Myrselskap faat høieste udmerkelse Ærespræmie for rikholdig utstilling av myrkulturforsøk og for banebrytende virksomhet paa torvindustriens omraade.

STOR TESTAMENTARISK GAVE TIL DET NORSKE MYRSELSKAP

RENTENIST *Morten Aakrann*, som døde i Elverum 17de juli d. a., hadde i sit testamente, oprettet 3dje juli 1909, bestemt at et beløp paa 5000 kr. tilfalder Det Norske Myrselskap.

Samtidig har Det Norske Skogselskap erholdt 5000 kr., Norsk Likbrændingsforening 2000 kr. og et legat i hr. Aakranns fødebygd Tønset 40 000 kr.

Morten Aakrann blev bisat i krematoriet paa Vestre Gravlund i Kristiania den 22de juli d. a. Det Norske Myrselskaps sekretær la en krans paa baaren med tak for den interesse avdøde hadde vist myrsaken.

ASSISTENT PAA FORSØKSSTATIONEN

SOM assistent paa forsøksstationen paa Mæresmyren er ansat landbrukskandidat *P. F. Lovø*. Der var 15 ansøkere.

PRISSKRIFT OM NYDYRKNING

DET KGL. SELSKAP FOR NORGES VELS JORDBUNDSUTVALG indbød i december 1912 til offentlig konkurranse om forfattelse av et smaaskrift »Om nydyrkning«. Ved fristens utløp den 1ste februar iaar var inddkommet 8 besvarelser. Disse er blit bedømte av en komité bestaaende av forsøksleder *Glærum*, amtsagronom *Iversen* og gaardbruker *Wilh. Holtsmark*. Efter bedømmelseskomiteens uttalelse blev den opstillede præmie paa 300 kr. i jordbundsutvalgets møte den 27de juni tildelt forfatteren av den bedste av besvarelserne hr. myrkonsulent *Fon Lende-Njaa*, Sparbu, og skriftet blev besluttet utgit som jordbundsutvalgets smaaskrift nr. 8. — To av de andre besvarelser blev anbefalt til utgivelse og tildelt en ekstrapræmie av 100 kr. til hver.

NORGES JUBILÆUMSUTSTILLING 1914 TORVBRUK OG MYRKULTUR TEMPORÆR UTSTILLING 20—28 SEPTEMBER

TIL den temporære utstilling av *kulturplanter og produkter avlet paa myr*, som avholdes samtidig med jordbrukets produktutstilling, er ved anmeldelsesfristens utløp den 1ste august kun anmeldt et par utstillere foruten Det Norske Myrselskaps Forsøksstation, som kommer til at fremvise en rikholdig samling. Den vil bli arrangert i torvbruksbygningen og holdes kun aapen fra og med 20de til og med 28de september.

UTSTILLINGEN OG BESØK AV FAGMÆND FRA UTLANDET

FLERE fagmænd paa torvbrukets og myrkulturens omraader var ventet til utstillingen i sommerens løp, men verdensbegivenhetene har omstøtt alle reiseplaner.

Formanden i Finska Mosskulturföreningen, professor *Arthur Rindell*, Helsingfors, besøkte utstillingen i midten av juli.

Flere ingeniører, ansat ved det keiserlige russiske landbruksministerium har besøkt saavel utstillingens torvbruksavdeling som myrselskapets kontor, mens myrselskapets sekretær var fraværende paa reiser. Desuten har der været flere andre russerere.

Likeledes har der været nogen repræsentanter for den tyske landbrukspresse.

Det tyske rikes myrselskaps generalsekretær, dr. *A. Alves*, og direktøren for den tekniske avdeling, torvingeniør *M. Arland*, hadde meldt sig, men kan nu ikke komme.

KRIGEN OG BRÆNDTORVSPØRSMAALET

I aarenes løp har vi gjentagne ganger fremholdt hvor avhengig vort land er av utlandet m. h. t. brændsel til husbehov, fabrikker, jernbaner og dampskibe.

I en avhandling om myrsaken, trykt som bilag 4 til Stortingsproposition nr. 1 hovedpost VII 1903—1904 har Det Norske Myrselskaps sekretær uttalt følgende, som vi her gjengir:

»I tilfælde av en eventuel krig og en blokade av vore kyster vil vi bli nødt til at hugge ned vore skoger til brændsel, dersom vi ikke paa forhaand har faat en større brændtorvindustri, idet rationel torvdrift almindeligvis kræver flere aar til forberedende arbeider og kan saaledes ikke sættes igang i en fart.

Selv under en eventuel krig mellem andre europæiske land, og hvor vi optræder nøitralt, kan vi risikere at faa vor kulturførsel avstengt«.

Siden den tid er der vistnok anlagt flere brændtorvfabrikker rundt om i landet, men disses samlede produktion beløper sig iaar kun til knapt 15 000 tons tør brændtorv, hvilket i forhold til vort lands brændselbehov kun er som en draape i havet. Det kvantum som forefindes er imidlertid av god kvalitet, da tørkeforholdene i sommer har været særlig gunstige. Av 34 brændtorvfabrikker er der kun 8, hvorav 5 søndenfelds og 3 nordenfjelds, som har torv tilsalgs. De øvrige er enten almeningsanlæg eller andelsanlæg. Enkelte brændtorvfabrikker har ikke været igang iaar.

Hadde vi nu hat en fremgangsmaate til utvinding av torvbrændsel direkte fra myrene uten lufttørrning, behøvet vi ikke frygte nogen brændselnød; men »torvproblemet« er endnu ikke løst og blir vel ogsaa paa grund av krigen sat adskillig tilbake, fordi det er i de store kulturlande, hvor krigens rædsler nu raser, at der har været arbeidet mest intenst, og det kan befryktes, at aarlange erfaringer nu gaar tilspilde.

I *England* har »Wet Carbonizing Ltd.« efter hvad der opplyses, ført vaatforkulningsproblemet frem til en løsning av de tekniske vanskeligheter. Tilbake staar i praksis at vise metodens økonomiske berettigelse. Et andet engelsk selskap »The International Nitrogen and Power Co. Ltd.« mener ogsaa at ha overvundet alle vanskeligheter. Av adskillig interesse er »Del Monte« processen, en tørdestillation av torv hvorved utvindes petroleum, ifølge de foreliggende opgaver gjennemsnitlig 150 liter pr. ton torv. Frankes vaatpresningsmetode skal ogsaa med held være forsøkt i England.

I *Tyskland* har »Deutsche Mondgas und Nebenprodukt-Gesellschaft m. b. H.« kunnet fremvise lovende resultater fra anlægget ved Schweger Moor. Likeledes den preussiske stats store elektriske kraftstation paa Auricher Moor. »Nasspres-Gesellschaft m. b. H.«, Wiesbaden, har paa den Baltiske Utstilling i Malmø demonstrert vaatpresning av torv.

I *Rusland*, hvor interessen for torvindustrien er meget stor, er der anlagt en elektrisk kraftstation, hittil den største i verden, i nærheten av Moskva paa en myr med et areal av 25 000 maal. En av selskaps ingeniører besøkte i sommer torvbruksavdelingen paa Norges Jubilæumsutstilling. I St. Petersburg er der dannet et selskap for utnyttelse av baron Traubenbergs torvutvindingsmetode, hvorved lufttørkning ialfald delvis bortfalder.

Naar verdenskrigen er over, naar menneskeheten atter kan ta fat paa løsningen av de mange kulturopgaver, kanskje der ogsaa oprinder en ny æra for torvindustrien og myrkulturen.

Imidlertid bør vi fortsætte med at faa istand mindre og midlstore brændtorvanlæg rundt om i landet. Aarlange erfaringer har vist, at de fordelagtigste er almenings-, andels- og bygdeanlæg inde i landet, som ikke er beregnet paa salg, men kun paa forhandling av torven paa stedet til selvkostende. Brændtorvanlæg, som sælger torv, kan vistnok i øieblikket opnaa gode priser, men er altid avhengig av konjunkturernes og skal man transportere torven længere strækninger og betale salgsp provision, blir den snart for dyr i bruk. Dertil kommer at torven let ødelægges ved omlastninger under transporten.

KRIGEN OG MYRDRYKNINGEN

STATENS ARBEIDSLEDIGHETSKOMITÉ har rettet en henvendelse til regjeringen, hvori den fremholder, at arbeidsledighet paa grund av krigsforholdene i Europa maa forutsættes utover høsten og vinteren og videre fremover at kunne faa et saa betydelig omfang, at det blir nødvendig for det offentlige at træde støttende til, først og fremst ved igangsættelse av arbeidsvirksomhet i størst mulig utstrækning.

Komiteen anser det i høi grad ønskelig at mest mulig av den efterhaanden ledige arbeidskraft blir anvendt til opdyrking av udyrket jord og til *myr dyrkning*, hvorved ogsaa landets evne til at brødføde befolkningen vil styrkes. Komiteen henstiller derfor til regjeringens overveieelse, hvad der yderligere kan gjøres fra det offentliges side til dette arbeides fremme, spesielt gjennom økede dyrkningsbidrag paa saa lempelige og billige vilkaar som mulig.

Jorddykningsfondet er besluttet øket med 1 mill. kr.

Paa Det Norske Myrselskaps Forsøksstation paa Mæresmyren vil opdykningsarbeidet bli fortsat i den utstrækning myrselskapets midler tillater.

Ogsaa paa Myrdykningsfondets eiendommer i Nærø arbeides der videre, men fondets kontantbeholdning er nu saa liten, at der vanskelig kan utrettes meget i den nærmeste fremtid.

PRØVER MED BRÆNDTORVMASKINER

Indledende bemerkninger.

I henhold til programmet for Norges Jubilæumsutstilling 1914 skulde de brændtorvmaskiner, som ønskedes utstillet og bedømt, underkastes en prøve og i den anledning meldtes til prøvning brændtorvmaskiner fra A/S *Aadals Brug* og *M. Egeberg*. Prøverne fandt sted den 3dje og 4de juli 1913. Som dommere fungerte torvingeniør *A. Ordning* og maskiningeniør *N. de Lange Kobberstad*, med Det Norske Myrselskaps sekretær som veileder.

Prøverne med Aadals Brugs brændtorvmaskine, som blev foretat paa Ebromyren den første dag, blev anordnet paa samme maate, som de prøver, der for en del aar tilbake blev foretat i Sverige med Anrep II, for derved at kunne sammenligne prøveresultatene

Selv om denne sammenligning er noksaa indirekte, idet prøverne er foretat med aars mellemrum paa forskjellige myrer i forskjellige land og under høist ulike forhold, er der dog enkelte punkter, som viser, at man maa ha lov til at ta hensyn til resultatene. Særlig skal pekes paa det rent manuelle arbeide, torvens opgravning, som viser en meget stor overensstemmelse, mens maskinernes arbeide er saa ulike.

Resultatet vil forhaabentlig ha tilfølge, at de norske maskiner heretter blir forbedret, saa at de i enhver henseende kan opta konkurransen med de utenlandske.

I det efterfølgende er prøveresultatene opsat i tabeller, hvortil henvises.

Om prøven med Aadals Brugs brændtorvmaskine er forøvrig notert følgende.

Lokomobilet er levert fra Brown & May 1873 og saaledes meget gammelt. Dampventilen blaaser stadig. Arbeidslønnen er for voksne kr. 4,00 pr. dag og for kvinder og barn kr. 2,00 pr. dag. Elevatoren er 10,5 m. lang og 0,38 m. bred. Torvbretterne bør være længere, idet de er vanskelige at lægge under hurtig nok ved fuld drift. Maskinen stopper ofte for tæger og smaarøtter. Anlægget er forsynt med 5 torvvogner. Den tørre torv veier 363 kg. pr. m³ og 1 m³ indeholder 670 stk. torv.

Om prøverne med Egebergs torveltemaskine er forøvrig notert følgende:

Gjennemsnittlig 2 min. mellom flytning av hver ramme og gjennemsnittlig 30 rammer pr. time = 15 000 stk. torv pr. 10 timer. Vandpumpen viste sig at være mindre tilstrækkelig, men myren var ogsaa sterkt avgrøftet. Den tørre torv veier 255 kg. pr. m³ og 1 m³ indeholder 930 stk. torv.

I tilslutning hertil er indtat ingeniør *Ordings* beretning om prøverne.

**Prøvning av Aadals Brugs brændtorvmaskine nr. 4
sammenlignet med Anrep II.**

Arbejdsstyrke.

	Aadals Brugs nr. 4	Anrep II
Formand	1	—
Maskinist	1	1
Haandlanger	1	1
Gravere	4	6
Vognlastere	2	1
Ved rullebordet	2 piker	3 gutter
Vognskyvere	4	5
Avlæggere	{ 4. 3 piker og 1 gut	2
Samlet antal arbeidere	19	19
Samlet antal arbeidere naar 2 gutter eller 2 piker regnes = 1 mand	16	17 ¹ / ₂

**Prøvning av Aadals Brugs brændtorvmaskine nr. 4
sammenlignet med Anrep II.**

Kraftprøve.

	Aadals Brugs nr 4	Anrep II
Damptryk	5,27 kg. pr. cm. ² 72 lbs. pr. □tm. (105—120)	3,8 kg. pr. cm ²
Svinghjulakselens omdreiningstal.	115 omdr. pr. min.	128 omdr. pr. min.
Svinghjulets diameter	1670 mm.	1564 mm.
Bremsetaugets diameter	2 × 17 mm.	24 mm.
Paalagte vegter reducert til bremsetauget	97 kg.	65,3 kg.
Total kontravegt	20 kg.	3,5 kg.
Effektiv belastning	77 kg.	61 kg.
Effektive hestekræfter	10,2 ehk.	8,8 ehk.
Torvmaskinens omdreiningstal	290 omdr. pr. min.	247 omdr. pr. min.

**Prøvning av Aadals Brugs brændtorvmaskine nr. 4
sammenlignet med Anrep II.**

Brændselprøve.

	Aadals Brugs nr. 4	Anrep II
Prøvetidens varighet	1,25 timer	1,97 timer
Stopninger tilsammen	0,40 timer	0,12 timer
Beregnet prøvetid	0,85 timer	1,85 timer
Effektiv hestekraft	10,2 ehk.	8,8 ehk.
Opgravet torvmasse pr. time . .	13,3 m ³	20,2 m ³
Opbrændt torvmængde pr. time .	104 kg.	84,3 kg.
Torvens brændværdi i kalorier pr. kg. i vandfrit stof	5120	5170
Torvens vandgehalt	25 %	25 %
Torvens askegehalt i vandfrit stof	4,07 %	2,74 %
Torvens askegehalt beregnet ved 25 % vandgehalt	3,05 %	2,05 %
Torvens brændværdi i kalorier pr. kg. beregnet ved 25 % vand- gehalt	3690	3700
Opbrændt torvmængde pr. ehk. time	10,19 kg.	9,58 kg.
Opbrændt torvmængde pr. m ³ op- gravet torvmasse	7,81 kg.	4,17 kg.

**Prøvning av Aadals Brugs brændtorvmaskine nr. 4
sammenlignet med Anrep II.**

Produktionsprøve.

	Aadals Brugs nr. 4	Anrep II
Torvbrettens længde	1 m.	1,32 m.
Torvstykkens længde	333 mm.	330 mm.
Torvstykker br. bret	2 × 3 stk.	4
Mundstykkets areal	1,76 dm ²	1,56 dm ²
Torvstykkens volum	2 × 2,93 = 5,86 dm ³	5,15 dm ³
Bretter pr. torvvogn	31 stk.	25 stk.
Torvmasse pr. vogn	0,545 m ³	0,515 m ³
Opgravet torv maalt i graven pr. 10 timer	133 m ³	202 m ³

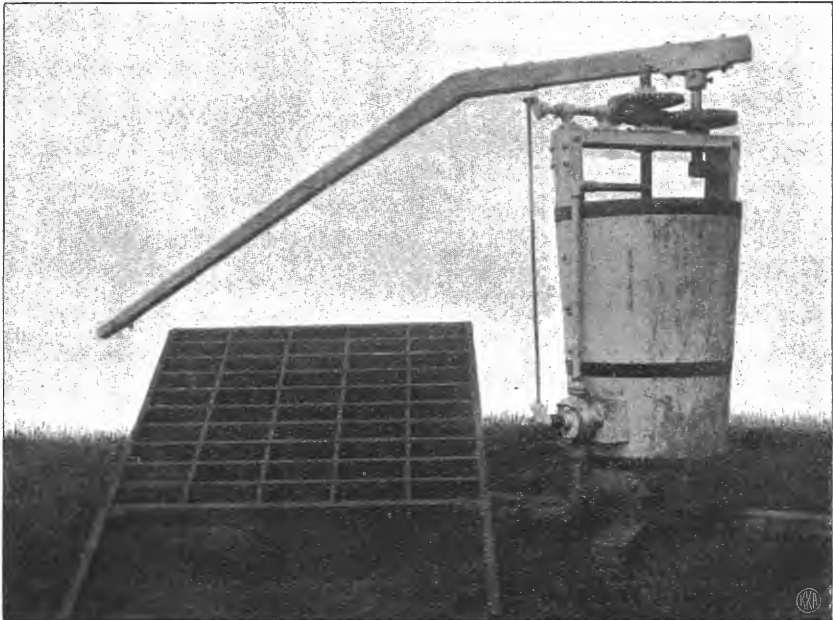
	Aadals Brugs nr. 4	Anrep II
Prøvetidens varighet	3 timer 35 min. bto. 2,86 timer netto	2 dage
Bearbeidet torvmasse pr. 10 timer	130 m ³	173 m ³
Lufttør torv med 25 % vand pr. 10 timer	19,60 ton	31,25 ton
Utlagte torvstykker pr. 10 timer	36169 stk.	33610 stk
Tørkeflate belagt pr. 10 timer .	1570 m ²	2265 m ²
Raatorv pr. arbeider pr. 10 timer	8,3 m ³	11,5 m ³
Raatorv pr. graver pr. 10 timer.	33,2 m ³	33,7 m ³
Torvmasse pr. arbeider ved rulle- bordet	44,3 m ³	69,2 m ³
Torvmasse pr. vognskyvere og av- læggere	22,1 m ³	24,7 m ³
Raatorv i maskinen pr. minut netto	0,22 m ³	0,37 m ³
Maskinbearbeidet torv pr. minut netto	0,21 m ³	0,32 m ³
Fortætningseffekt	4,54 %	14,4 %
Utlagt vaat torv pr. 100 m ² tørke- flate	8,22 m ³	7,64 m ³
Sammenlagt snitlængde pr. minut	—	686,2 m.
Snitlængde pr. m ³ raatorv . . .	—	1854 m.

**Prøvning av Aadals Brugs Brændtorvmaskine nr. 4
sammenlignet med Anrep II.**

Sammenstilling.

	Aadals Brugs nr. 4	Anrep II
Kraftforbruk ved torvens bear- beidning	10,2 ehk.	8,8 ehk.
Raatorv bearbeidet pr. ehk. time	1,30 m ³	2,52 m ³
Lufttør torv bearbeidet pr. ehk. time	0,19 ton	0,39 ton
Torvbrændsel pr. time	104 kg.	84,3 kg.
Torvbrændsel pr. ehk. time . . .	10,19 kg.	9,58 kg.
Torvbrændsel pr. m ³ raatorv . . .	7,81 kg.	4,17 kg.
Arbeidsomkostninger pr. m ³ raa- torv (arbeidsløn 35 øre pr. time)	42,1 øre	30,3 øre

	Aadals Brugs nr. 4	Anrep II
Arbeidsomkostninger pr. ton luft- tør torv	280 øre	196 øre
Stopninger for flytning av maski- neri og sporbane samt for Aadals Brugs maskine utbyt- ning av sikkerhetspluggen m.m.	43 min. tilsammen	12 min.
Prøvetidens varighet	3 timer 35 min.	for hver gang
Beregnet prøvetid	2 timer 52 min. = 2,86 timer	2 dage —



Egebergs torveltemaskine for hestevandring.

Prøver med Egebergs torveltemaskine.*Arbeidsstyrke.*

1 mand i graven.
1 » kjører frem torv.
1 » skuffer op i maskinen.
1 » triller ut den bearbejdede torvmasse.
1 » jevner til forrammen.
1 pike kjører hesten.
<hr/> 6 arbeidere.
<hr/> 5 ¹ / ₂ voksen arbeider.

Kraftforbruket blev maalt med dynamometer til 0,9 ehk. Hestevandringen gjør 4 omdr. pr. minut og maskinakselen 8 omdr. pr. minut.

Prøver med Egebergs torveltemaskine.*Produktionsprøve.*

Prøvetidens varighet	40 minutter
Antal torvstykker i forrammen	50 stk.
Torvstykkernes dimensioner i vaat tilstand	235 × 105 × 75 mm.
Torvstykkernes dimensioner i tør tilstand	155 × 65 × 45 mm.
Forrammens rumindhold	0,1 m ³
Fremkjørt raatorv pr. 10 timer	25,2 m ³
Utlagt torvmasse pr. 10 timer	28,5 m ³
Lufttør torv med 25 % vand pr. 10 timer	3,907 ton
Utlagte torvstykker pr. 10 timer	14250 stk.
Tørkefelt belagt pr. 10 timer	471 m ²
Raatorv pr. arbeider pr. 10 timer	4,5 m ³
Raatorv pr. graver pr. 10 timer	25,2 m ³
Raatorv i maskinen pr. minut netto	0,04 m ³
Utlagt vaat torv pr. 100 m ² tørkeflate	5,32 m ³
Kraftforbruk ved torvens bearbejdning	0,9 ehk.
Raatorv pr. ehk. time	2,8 m ³
Lufttør torv pr. ehk. time	0,434 ton
Arbeidsomkostninger pr. m ³ raatorv (arbeidsløn 35 øre pr. time)	76 øre
Arbeidsomkostninger pr. ton lufttør torv	491 øre

BERETNING OM PRØVNING AV BRÆNDTORV- MASKINER SOMMEREN 1913

AV INGENIØR A. ORDING

PAA opfordring av hr. ingeniør J. G. Thaulow, formand for 17de sektion, Norges Jubilæumsutstilling 1914, fungerte undertegnede som dommer ved 2 torvmaskinprøver, henholdsvis paa »Ebromyren« i Løiten og »Midtskogbakkemyren« ved Midtskogen st., Elverum, og skal tillate mig at fremkomme med nedenstaaende uttalelser:

1ste prøve 3dje juli 1913 paa Ebromyren i Løiten, *Aadals Brugs Brændtorvmaskine nr. 4*, med elevator og transportanordning.

Elevatoren var av solid konstruktion helt av jern av fuldt tilstrækkelig længde og funktionerte godt. Slæpeskoen var av en heldig konstruktion, men transportrenden for torven burde være rummeligere. Koblingen for drivakselen burde sikrse, saa den ikke stadig koblet ut av sig selv, som ved prøven var tilfældet.

Torvmaskinen arbeider torven godt, men er neppe tilstrækkelig dimensionert og knivene er for bløte saa at de sløves for hurtig. Fremdrivningen av torven foregaar vel hurtig i forhold til de anvendte mundstykker. Knivene mangler paa de svenske Anrepmaskiner anvendte nebbform, hvorfor torven har let for at danne »bro« i tragten, ved litt forcert drift maatte en mand stadig passe at torvstykkerne gik ned i maskinen.

Det dobbelte mundstykke paa maskinen er en forbedring fra det før brukte enkelte mundstykke, men paa grund av dettes tversnit kræver torven stor tørkeplads.

Fremflytningen av maskineriet sker ved lineanordning. Ankeret for denne burde ha en større flate, saa det bedre motstod strækket i linen.

Rullebordet er meget solid konstruert og kan med lethed indstilles under driften.

Vognene for uttransporten av torven var ikke forsynt med rullelager, og krævet derfor stor drivkraft. Vognenes konstruktion forøvrig var tilfredsstillende.

Som det fremgaar av ovenstaaende lider maskineriet av en del mangler, som dog let kan avhjælpes. Naar undtages torvkvernen var alt solid utført.

Produktionsevnen staar i et rimelig forhold til den anvendte drivkraft. Forøvrig henvises til de paa tabellene maalte og beregnede værdier.

Der maa ved bedømmelsen av tabellen tages hensyn til at maskineriet arbeidet under meget ugunstige forhold, baade hvad myrens kvalitet, avgrøftning, stubbeantal og arbeidslagets øvelse og arbeidstempo angaar.

2den prøve 4de juli 1913. *Mekaniker Egebergs olteverk* for hest og motorkraft betegner et fremskridt paa de smaa brændtorvmaskiners omraade.

Elteverket var solid, enkelt og pent utført. Som særlige forbedringer fra de almindeligste anvendte eltemaskiner av lign. type, fremhæves anbringelsen av boltene i cylindereis vægger, der forhindrer massen i at rotere med elteskovlene, samt anbringelsen av det skjærende stjernehjul, hvorved torven foruten at eltes ogsaa blir skaaret i smaat. Torvmassen blev godt bearbejdet, men det vilde være ønskelig at omdreiningshastigheten blev forøket. Av tabellene fremgaar at produktionsevnen i forhold til den anvendte drivkraft var tilfredsstillende. En hest kunde med lethed trække verket.

Elteverket funktionerte godt og kan anbefales som særdeles brukbart, hvor det gjælder produktion av brændtorv i *liten* maalestok.

Det bemerkes at den bearbejdede raatorv var av god kvalitet og saaledes let at bearbejde. Maskinen skulde dog ha betingelser for at kunne bearbejde ogsaa daarligere humufiert torv tilfredsstillende.

NYE MEDLEMMER

Livsvarige:

Konsul Herman Gerdes, Bremen.

Aarsbetalende:

Arbeider Lars Aamot, Norheim, Voss.
 Martin H. Ekrall, Skroven.
 Forsøksgaarden, Aas.
 Ingeniør Toralf Foss, Klemmetsgt. 6, Kristiania.
 Gaardbruker Albert Fosli, Maalselven.
 Gaardbruker Ola Garen, Eidsfjord.
 Bernhard Haualand, Hummarsaak, pr. Stavanger.
 Nicolai Homme, Tveitsund pr. Arendal.
 Agent Gustav Lund, Sandviken, Bærum.
 Peder Mikalsen, Ytteren i Helgeland.
 North Western Cyanamid Co., Odda.
 Gaardbruker B. Rongstad, Valset P. O., Tangen st.
 Gaardbruker Haakon Stalsberg, Gjerpen.
 Herredsagronom Ole Smørvik, Kvæfjord.
 Gaardbruker Lars Størro, Budalen.
 Gaardbruker Lars P. Ørjasæter, Geiranger.

Aarspenger for 1914 kan indsendes portofrit som avissak.

MEDDELELSER

FRA

DET NORSKE MYRSELSKAP

Nr. 4.

Oktober 1914.

12te aargang.

Redigert av Det Norske Myrselskaps sekretær, torvingeniør J. G. Thaulow.

DET NORSKE MYRSELSKAPS ANDRAGENDE OM STATS BIDRAG FOR NÆSTE BUDGETTERMIN

I MØTE i Det Norske Myrselskaps styre og representantskap den 26. september besluttet at indsende andragende om statsbidrag for næste budgettermin til et beløp av 15000 kr. eller 800 kr. mindre end statsbidraget for indeværende budgettermin.

I fuld forstaaelse av situationens alvor i disse for vort land saa vanskelige økonomiske forhold har myrselskapets styre og representantskap anstrengt sig til det yderste for at beklippe budgettet for næste aar, men nogen yderligere besparelser paa de enkelte poster lar sig ikke gjennomføre, da de fleste utgifter er givne av tidligere beslutninger. Det vil heller ikke være tilraadelig at indskrænke nydyrkningsarbeidet paa Mæresmyren, da i saa fald de faste arbeidere vil bli ledige og vanskelig kan faaes igjen senere.

Myrselskapets styre skal dog efter bedste evne søke at spare, hvor spares kan, og forhaabentlig vil myrselskapets private indtægter, *medlemspenger, annonceindtægter* m. m. ikke bli mindre end før.

UTENLANDSK FAGMAND PAA BESØK PAA UTSTILLINGEN

DE to sidste dage jubilæumsutstillingen var aapen hadde torvbruksavdelingen besøk av Det tyske rikes myrselskaps torvingeniør, direktør *M. Arland*, der tillike var medlem av den tyske komité ved den baltiske utstilling.

Hr. Arland fandt vor torvbruks- og myrkulturutstilling meget interessant og lærerik, da den jo indeholdt flere nyheter, var rikholdig og oversigtlig arrangeret.

BRÆNDTORVSPØRSMAALET I SVERIGE 1914

EFTER anmodning av Sveriges regering har »kommerskollegium« og »landbruksstyrelsen« opnævnt en komité paa 5 ingeniører, som har faat i opdrag at utrede de tekniske og økonomiske muligheter ved nye opfindelser for utnyttelse av brændselsforraadet i landets torvmyrer.

Første torvingeniør har foreslaat at der bevilges 100 000 kr. til en fabrik for vaatforkulning efter de Lavals system, hvorom han uttaler, at av alle hittil kjendte systemer for torvutvinding uten lufttørkning synes de Lavals at være mest mulig effektiv og mest tiltalende.

TORVSTRØET OG KRIGEN

EN følge av krigsbegivenhetene synes at være blit en øket omsætning av torvstrø, idet det befryktes, at vor indførsel av kali og fosforsyre kan bli betydelig reducert. Det gjælder derfor at opsamle den naturlige gjødsel paa den mest betryggende maate, hvilket bedst sker ved anvendelse av torvstrø.

Takket være den tørre sommer er der iaar tilvirket meget tør og god vare. Torvstrøfabrikkene har ikke forhøiet prisene.

SAMMENLIGNING MELLEM TORVSTRØ, HALM OG SAGFLIS SOM STRØMIDLER

UTDRAG AV EN ARTIKEL AV DR. H. VON FEILITZEN I »SVENSKA MOSSKULTURFORENINGENS TIDSKRIFT.«

VED MYRASSISTENT P. J. LØVØ.

VED »Svenska Mosskulturföreningen«s forsøksstation paa Flahult blev i 1909 utført et forsøk for at paavise stoftapet i husdyrgjødselen i fjøset og under lagringen paa gjødselpladsen ved anvendelse av torvstrø, halm eller sagflis som strømiddel. For end yderligere at paavise gjødselens forskjellige kvalitet ved bruk av disse strømidler, anlagdes samme aar et markforsøk, hvor den ved førstnævnte forsøk erholdte gjødsel sammenlignedes indbyrdes og med kunstgjødsel.

Da spørsmålet om de forskjellige strømidlers indflydelse paa gjødselens kvalitet og stoftapet i samme ogsaa er av interesse hos os, skal nedenfor gives en oversigt over resultatene av disse forsøk.

Forsøkene er referert av dr. *Hjalmar von Feilitzen* i »Svenska Mosskulturföreningens Tidsskrift« for 1910, 1911, 1912, 1913 og 1914, hvorav nærværende fremstilling nærmest er et utdrag.

Det første forsøk paabegyndtes i januar 1909.

Gjødselen fra 10 kjøer blev først i 10 dager blandet med torvstrø,

i de næste 10 dager med halmhak og i de derpaa følgende 10 dager med sagflis. Av strømidlerne blev anvendt saa store mængder at de flytende uttømmelser blev fuldstændig og tilstrækkelig hurtigt opsuget.

Gjødselen blev utbragt av fjøset 4 ganger daglig og opsamlet i en vandtæt vogn paa gjødselpladsen. Paa denne vogn blev saa gjødselen veiet for hver dag, og under avlæsningen paa en for øiemedet istandbragt lagringsplads med tæt bund og sider blev uttat prøver til kemisk analyse.

For at finde stoftapet i fjøset, er gaat ut fra den kjendsgjering at de mineralske stoffer og kvælstoffet i foret findes igjen i melken og i uttømmelserne med undtagelse av det som gaar med til produktion av veggforøkelse av dyrene. Derfor blev saavel foret som melken nøiagtig veiet og analyseret, likesom forsøksdyrene blev veiet ved begyndelsen og avslutningen av forsøket i fjøset samt ved overgangen fra det ene strømiddel til det andet.

Efterat forsøket paa fjøset var avsluttet, blev gjødselhaugene maalt for at paavise volumformindskelsen under lagringen. Under hele lagringstiden utførtes temperaturmaalinger i gjødselhaugene. Den 15. mai 1909 blev gjødselhaugene paany maalt, og under utkjøringen blev foretat veining og uttat analyseprøver. Gjødselen blev saa benyttet ved det nævnte markforsøk.

Efter denne korte beskrivelse av forsøket skal i det følgende resultatene omhandles.

1. Gjødselproduksjonen og kvælstoftapet i fjøset.

AV originalberetningens tabeller fremgaar, at der i torvstrøperioden (fra 7.—17. januar) er medgaat 511 kg. strø og producet 4 441 kg. gjødsel, incl. strøet; i halmperioden (fra 17.—27. januar) er medgaat 326 kg. strø og producet 4 295 kg. gjødsel, og i sagflisperioden (fra 27. januar—6. februar) er medgaat 1 366,5 kg. strø og producet 5 338 kg. gjødsel.

Strøforbruket blir altsaa henholdsvis, 5,11 kg., 3,26 kg. og 13,665 kg. pr. dyr og dag. Det forholdsvis store forbruk av torvstrø og sagflis beror paa at disse strømidler ikke var helt tørre — særlig er dette tilfælde for sagflisens vedkommende.

Naar der sees bort fra tilblendingen av strø har gjødselproduksjonen været temmelig jevn i alle tre perioder, nemlig i

første periode	39,3	kg. ren gjødsel pr. dyr og dag,
anden	39,7	» —» —
trede	39,7	» —» —

I omstaaende tabel er beregnet den totale stofmængde — paa den ene side i fór og strø — og paa den anden side i melk og gjødsel for hver periode. Derav er saa det totale og procentiske stoftap beregnet.

	Torsubstans	Aske	Organisk substans	Kvælstof	Fosforsyre	Kali	Kalk
	kg.	kg.	kg.	kg.	kg.	kg.	kg.
<i>1ste periode. Torvstrø.</i>							
I for og strø i 10 dager	1506,85	95,16	1411,69	31,236	10,964	29,184	8,081
I melk og gjødsel i 10 dager .	942,01	116,66	825,35	28,450	11,480	29,057	8,260
Tap (—) eller forøkelse (+) . .	— 564,84	+ 21,50	— 586,34	— 2,786	+ 0,516	— 0,127	+ 0,179
do. do. i procent	— 37,5	+ 22,6	— 41,5	— 8,9	+ 4,5	— 0,4	+ 2,2
<i>2den periode. Halm.</i>							
I for og strø i 10 dager	1462,24	111,42	1350,82	31,412	11,430	34,398	9,741
I melk og gjødsel i 10 dager . .	899,19	116,06	783,13	24,913	11,617	30,116	10,201
Tap (—) eller forøkelse (+) . .	— 563,05	+ 4,64	— 567,69	— 6,499	+ 0,187	— 4,232	+ 0,460
do. do. i procent	— 38,5	+ 4,2	— 42,0	— 20,7	+ 1,6	— 12,3	+ 4,7
<i>3dje periode. Sagflis.</i>							
I for og strø i 10 dager	1902,80	114,87	1787,93	30,400	11,224	30,565	9,525
I melk og gjødsel i 10 dager . .	1325,19	126,58	1198,61	25,865	11,923	32,048	9,429
Tap (—) eller forøkelse (+) . .	— 577,61	+ 11,71	— 589,32	— 4,535	+ 0,699	+ 1,483	— 0,096
do. do. i procent	— 30,3	+ 10,1	— 33,0	— 14,9	+ 6,2	+ 4,8	— 1,0

Som det sees er tapet av organisk substans temmelig stort, hvilket skriver sig fra forbrændingen i dyrelagemet.

Av de mineralske stoffer derimot kan ikke paavises noget tap. De uoverensstemmelser som forekommer er saa smaa, at de maa tilskrives uundgaaelige forsøksfeil. For kaliets vedkommende i halmperioden synes der dog at ha fundet sted et noksaa stort tap, nemlig 12,3 0/0. *von Feilitzen* forklarer imidlertid dette med vanskeligheten i at faa akkurat rigtig forhold mellem strø og gjødsel i analyseprøven, og da halmen er forholdsvis rik paa kali, vil en liten feil paa dette punkt gjøre sig særlig gjældende i halmperioden.

Kvælstoftapet derimot har været mere paatagelig, og som det fremgaar av tabellen, meget forskjellig efter det anvendte strømiddel.

I torvstrøperioden er nemlig kvælstoftapet 8,9 0/0, i halmperioden 20,7 0/0 eller ca. $\frac{1}{5}$ av hele kvælstofmængden og i sagflisperioden 11,1 0/0. Ved beregningen av disse tal er imidlertid ikke tat hensyn til det kvælstof, som er gaat med til vegtforøkelse av dyrene.

Tages ogsaa dette moment med i betragtning blir kvælstoftapet i fjøset henholdsvis 7,1 0/0, 19,8 0/0 og 11,1 0/0.

Som det fremgaar av dette er kvælstoftapet i fjøset meget mindre ved anvendelsen av torvstrø end ved anvendelsen av sagflis og særlig halm som strømiddel.

I overensstemmelse hermed er torvstrøgjødseleu ogsaa procentisk rikere — særlig paa letopløselig kvælstof end halm- og sagflisgjødseleu, hvilket tydelig fremgaar av nedenfor refererte analyseresultat:

	Total mængde av kvælstof 0/0	Letopløselig kvælstof 0/0	Letopløselig kvælstof i 0/0 av total- mængden
Torvstrøgjødsel	0,501	0,215	42,9
Halmgjødsel	0,443	0,180	40,6
Sagflisgjødsel	0,382	0,145	38,0

2. Gjødselens lagring og kvælstoftapet paa gjødselpladsen.

Den under hver periode producerte gjødsel blev som antydnet i beskrivelsen av forsøket oplagt paa hver sin plads med tæt bund og sider. Gjødselhaugen blev maalt før og efter lagringen for at paavise volumformindskningen. Likeledes blev gjødseleu veiet efter lagringen, hvorved ogsaa vegttapet bestemtes.

Nedenfor er anført volum og vegtformindskelsen i 0/0 av den oprindelige masse:

	Volumformind- skelse %	Vegttap %
I torvstrøgjødning	5,3	3,9
I halmgjødsel	19,9	19,1
I sagflisgjødning	2,6	11,2

Som det sees er vegttapet størst av halmgjødselen, mindre av sagflisjødselen og mindst av torvstrøgjødningen. Dette stemmer ogsaa godt med temperaturen i gjødselhaugene, hvilket gir et maal av gjæringens intensitet.

I torvstrøgjødningen varierte temperaturen fra $2-3^{\circ}$ C fra maalingene begynde den 18. februar til 9. april. Efter den tid stiger temperaturen jevnt til $7,6^{\circ}$ C ved lagringens slutning i midten av mai.

I halmgjødselen er temperaturen $+20,1^{\circ}$ C den 18. februar og jevnt avtagende til $+11,9^{\circ}$ ved lagringens slutning. Gjæringen har her foregaaet meget hurtig og ganske sterkt, hvilket ogsaa fremgaaer av vegttapet.

I sagflisjødselen steg temperaturen fra $+7,8^{\circ}$ ved maalingernes begyndelse til $15,7^{\circ}$ den 1. mai, hvorefter den synes at avta litt.

Hvad angaar tapet av de enkelte stoffer under lagringen, fremgaaer av tabellerne at totalindholdet av mineralstoffene fosforsyre, kali og kalk var omtrent det samme før lagringen som efter. Kun av kaliet i halmgjødselen synes der at ha foregaaet tap — nemlig $9,2\%$; men uoverensstemmelsen forklares ogsaa her med vanskeligheten i at faa rigtig forhold mellem strø og gjødning i analyseprøvene.

Kvælstoftapet er derimot paafaldende, hvilket fremgaaer av nedenstaaende tal, hvor tapet er angitt i procent av de ved lagringens begyndelse tilstedeværende mængder.

	Tap av total- kvælstoffene	og av letopl. am.kvælstof
	%	%
I torvstrøgjødning	7,4	4,7
I halmgjødsel	20,0	51,3
I sagflisgjødning	7,5	26,6

Halmgjødningen har altsaa tapt $\frac{1}{3}$ av den totale kvælstofmængde og $\frac{1}{2}$ av det letopløselige am.kvælstof. Mindre er tapet i sagflisjødselen; men ogsaa her er ca. $\frac{1}{4}$ av det letopløselige am.kvælstof gaaet tapt. Mindst er tapet i torvstrøgjødningen.

Det procentiske indhold av værdistoffer i gjødselen fremgaar av nedenstaaende tabel:

	Kvælstof		Fosforsyre	Kali	Kalk
	Totalindhold	Selvopl. am. kvælstof			
	%	%			
Torvstrøgjødsel	0,483	0,212	0,214	0,657	0,153
Halmgjødsel.	0,439	0,108	0,273	0,730	0,254
Sagflisgjødsel	0,391	0,117	0,202	0,596	0,158

Som det sees er torvstrøgjødselen betydelig rikere særlig paa letopløselig kvælstof end begge de andre. Mineralindholdet er størst hos halmgjødselen, hvilket skriver sig fra at vegttapet er størst i denne, hvorved det procentiske indhold av mineralstoffene forhøies.

3. Markforsøket.

FOR end yderligere at prøve virkningen av den producerte gjødsel i marken, blev samme aar anlagt et markforsøk paa et for øiemedet opryddet stykke næringsfattig, skarp sandjord. Feltet hadde 18 ruter a 50 km.², 6 av ruterne var ugjødslet, 3 var gjødslet med 5000 kg. sagflisgjødsel og de øvrige 3 med 30 kg. superfosfat, 30 kg. 37 % kalisalt og 30 kg. chilisalpetur — alt pr. maal. Forsøket varte fra 1909 til og med 1913. Som forsøksvekst benyttedes poteter i 1909 — 1911 og i 1913, og gulerøtter i 1912.

I nedenstaaende tabel er git en oversigt over den meravling hver av de anvendte gjødslinger har frembragt fremfor de ugjødslede ruter beregnet i kg. pr. maal.

	1909		1910		1911	
	Direkte gjødslet		1ste aars ettervekst		2det aars ettervekst	
	Poteter		Poteter		Poteter	
	Knoller	Tørstov	Knoller	Tørstov	Knoller	Tørstov
Torvstrøgjødsel	1086,8	202,69	389,2	69,16	68,3	14,12
Halmgjødsel	493,4	86,84	364,1	71,54	71,7	19,31
Sagflisgjødsel	193,4	33,84	327,5	60,57	68,2	18,45

	1912		1913		Sum 5 aar	
	3dje aars eftervekst		4de aars eftervekst		Knoller resp. røtter	Tørsubstans
	Gulrøtter		Poteter			
	Røtter	Tørstof*)	Knoller	Tørstof		
Torvstrøgjødsel	200,5	26,89	— 5	— 1,11	1744,8	312,86
Halmgjødsel . .	207,5	30,67	61,7	13,24	1198,4	221,60
Sagflisgjødsel .	181,3	25,36	71,7	15,46	842,1	153,68

I glødslingsaaret er torvstrøgjødselen langt overlegen de andre gjødslinger, idet den har git over dobbelt saa stor tørstofmeravling som halmgjødselen og 6 ganger mere end sagflisgjødselen. Men allerede næste aar er avlingsforøkelsen av de 3 gjødselslag omtrent like, og de paafølgende aar har halm- og sagflisgjødselen endog git større avling end torvstrøgjødselen, uten dog paa langt nær at opveie dennes overlegenhet første aar. Meravlingen av tørstof for alle 5 aar er nemlig for torvstrøgjødselen 312,86 kg., for halmgjødselen 221,60 kg. og for sagflisgjødselen 153,68 kg. pr. maal, eller et forhold som 100 : 70,8 : 49,1, naar torvstrøgjødselens meravling sættes = 100.

For at vise hvor ulike hurtig gjødselslagene virker er hvert aars tørstofmeravling utregnet i pct. av summen av alle aars meravling:

	1909	1910	1911	1912	1913	Sum av 5 aar
Torvstrøgjødsel . .	64,8	22,1	4,5	8,6	0	100
Halmgjødsel	39,2	32,3	8,7	13,8	6,0	100
Sagflisgjødsel	22,0	39,5	12,0	16,5	10,0	100

Det fremgaar tydelig herav at torvstrøgjødselen er den mest hurtigvirkende, dernæst kommer halmgjødselen og endelig sagflisgjødselen som den mest langsomt virkende.

Efter dette forsøk er saa gjødselslagenes pengeværdi utregnet, idet 1,1 kg. tørsubstans i avlingen er sat lik 1 forenhet**) og prisen pr. forenhet sat til 9 øre:

Torvstrøgjødsel 284,4 f.e. á 9 øre = kr. 25,60 eller pr. 100 kg. gjødsel kr. 0,51.

*) Ogsaa bladenes tørstot medregnet.

***) Kraftforenhet.

Halmgjødsel 201,5 f.e. á 9 øre = kr. 18,14 eller pr. 100 kg. gjødsel kr. 0,36.

Sagflisgjødsel 139,7 f.e. á 9 øre = kr. 12,70 eller pr. 100 kg. gjødsel kr. 0,25.

Ved hjælp av disse tal er videre utregnet værdien av den samlede gjødselproduktion for hver periode.

Gjødselmængderne for hver periode efter ca. 3¹/₂ maaneders lagring var:

efter torvstrø som strømiddel	4 247 kg.
— halm —»—	3 459 » og
— sagflis —»—	4 721 »

Efter de foran utregnede enhetspriser blir værdien av:

torvstrøgjødselen	kr. 21,66
halmgjødselen	» 12,45 og
sagflisgjødselen	» 11,80

eller et forhold som 100 : 57,5 : 54,5 naar torvstrøgjødselen sættes = 100.

Disse tal skulde da gi et uttryk for gjødselproduktionens økonomiske resultat ved anvendelsen av de her omhandlede strømidler.

»Slutresultatet blir saaledes«, skriver dr. *Hjalmar von Feilitzen*, »hvorledes man end snur og vender paa det, at den gjødsel som erholdes naar torvstrø anvendes som strø under dyrene i fjøset, viser en saa avgjort bedre virkning og medfører saa meget bedre økonomisk utbytte fremfor halm eller sagflis som strø, at det ubetinget bør anvendes hvor forholdene tillater det«.

FRA NORGES GEOLOGISKE UNDERSØKELSE

MYRJERN av saadan beskaffenhet at den kan anvendes som saakaldt »Rensemasse« i gasverker, har man i England mest faat fra Tyskland. Vi har producet litt derav paa Stavangerkanten. Nu er der paa grund av krigen skeet en henvendelse om at sætte norske producenter i forbindelse med konsumenter. Interesserte anmodes om at henvende sig til Undersøkelsen (adresse: Kristiania).

REDAKTIONEN vil med taknemmelighet motta faglige artikler, aktuelle indlæg, interessante nyheter og notiser vedrørende myrsaken til eventuel optagelse i tidsskriftet; dog ikke personlig polemik. Antagne bidrag vil som regel bli honorert.

Ved at skrive om sine erfaringer støtter man myrsaken og fremmer myrselskapets virksomhet.

BERETNING OM SAMMENLIGNENDE PRØVE MED TORVSTRØRIVERE AVHOLDT VAAREN 1914.

PAA foranledning av styret for jubilæumsutstillingens landbruksavdeling besluttet prøvekommissionen at avholde en sammenlignende prøve med torvstrørivere vaaren 1914.

Efterat prøvens avholdelse dels var bekjentgjort av Det Norske Myrselskap og dels fra maskinprøveanstalten ved avertissement blev der til deltagelse i prøven anmeldt ialt 15 maskiner fra 7 firmaer. To av firmaerne trak sine maskiner tilbake før prøven, saaledes at der i denne deltok følgende:

Tabel 1.

Nr.	Maskinens navn eller betegnelse	Fabrikantens navn og adresse
1	Haga, Hoel & Co.s torvstrøriver for motordrift	A/S Haga, Hoel & Co., Ise station.
2	»Hai«	H. Hansen, Aas station.
3	Heramb's torvstrøriver for motordrift	Otto Heramb's støperi og mek. verksted, Elverum.
4	Torvstrøriver for motordrift	S. H. Lundh & Co., A/S, Kristiania.
5	Vatveds torvstrøriver	A/S Vatvedts mek. verksted & jernstøperi, Sarpsborg.
6	W. 50	A/S Werners maskinforretning, Kristiania.
7	W. 81	—»—
8	W. 82	—»—
9	W. 80	—»—

Prøvens utførelse.

SAMTLIGE maskiner prøvedes i gaardbrukets laave, hvor de med undtagelse av haandkraftmaskinen blev drevne med rem fra maskinprøveanstaltens elektromotor.

Energiforbruket for de fra motoren drevne maskiner maalt med selvregistrerende volt- og ampère-meter (præcisionsinstrumenter). Motorens virkningsgrad er medtat i beregningen. For den med haandkraft drevne maskin maalt energiforbruket med Sandstrøms veivdynamometer.

Repræsentanter for de i prøven deltagende firmaer var tilstede med undtagelse av Heramb, Elverum.

Torven, som benyttedes ved prøven, var fra høiskolens torvstrøanlæg paa Aasmosen og bestod av hvitmose (sphagnum). Den var gjennomgaaende tør; dog fandtes enkelte klumper, der for det meste utsortertes, men hvorav endel ogsaa med hensigt blev sluppet gjennom maskinerne for at faa en prøve paa disses holdbarhet, da tæleklumper i torven vanskelig kan undgaaes i praksis.

Forut for prøverne blev maskinerne indstillet og prøvekjørt av anmelderne.

For at undersøke maskinernes produktionsevne avveiedes til hver maskine et bestemt kvantum torv, for de størstes vedkommende 500 kg., for de mindre 200 kg.

For haandkraft-maskinen blev intet bestemt kvantum avveiet, men man observerte, hvormeget maskinen kunde bearbeide i 15 min.

Ilægningen i maskinerne foregik uten stans, idet den besørgetes ved en eller to mand alt efter maskinens størrelse og den evne, den hadde til at ta torven til sig.

De i tabel 3 angivne tal er saaledes at anse som maksimumsproduksjonen.

Det revne torvstrø bedømtes skjønsmæssig, og desuten blev der uttat en større prøve, som blev veiet og derefter sigtet i et roterende sold med 10 mm. maskevidde; mængden av strø og muld blev veiet og er i tabellen angit i vektprocent.

En prøve av torvstrøet hadde en vandgehalt av 25,5 %, vandopsgningsevnen i lufttør og vandfri tilstand var henholdsvis 11,5 og 15,7 ganger sin egen vekt. For torvmulden var de tilsvarende tal 29,2, 11,9 og 17,3.

I løst maal veiet 1 m.³ torvstrø 64 kg.

I nedenstaaende tabel 2 er opført maskinernes viktigste dimensioner, deres vekt og pris.

I tabel 3 findes alle de fra prøverne erholdte resultater. Som det vil sees, er energiforbruket angit i kilowatt, 1 kw. = 1,36 hk.

Tabel 2.

Nr.	Maskinens navn eller betegnelse	Maskinen optar en plads av			Akseldiameter	Trommelen			Antal pigger i slagbroen	Tragten				Svinghjul			Maskinens pris			
		længde	bredde	høide		diameter	længde	antal pigger		høide	top		bund		diameter	antal armer		Ringens bredde	Ringens høide	Remhjulets diameter
1	Torvstrøiver for motor-drift fra Haga, Hoel & Co	1100	1120	1050	36	295	540	84	0	380	550	260	550	240	600	6	65	60	220	114
2	Torvstrøiver for motor-drift fra H. Hansen, Aas	1000	1080	930	38	340	565	84	0	200	620	320	620	200	630	6	50	35	210	95
3	Torvstrøiver for motor-drift fra O. Heramb	1060	1500	1100	40	450	510	36	22	120	510	440	510	360	770	7	45	50	250	185
4	Torvstrøiver for motor-drift fra S.H. Lundh & Co. A/S	1200	1000	1240	40	440	480	30	11	400	550	450	550	240	600	4	45	60	290	200
5	J. Vatveds torvstrøiver	1000	1050	1300	25	266	360	42	13	250	450	180	420	150	490	5	60	55	220	150
6	W. 50, A/S Werners maskinforretning	1120	1000	1020	40	288	500	90	0	340	510	280	510	210	580	4	Cirkulært tversnit d. = 50	290	110	
7	W. 81	1170	840	1240	30	190	450	20	9	500	420	220	450	190	350	4	40	50	290	135
8	W. 82	1170	950	1020	30	220	450	36	11	290	450	420	450	290	580	4	Cylindrisk d. = 50	290	115	
9	W. 80 (for haandkraft), A/S Werners maskinforretning	1120	1000	1310	12	220	20	20	11	47					580	4	Cylindrisk d. = 50	580	65	

Tabel 3.

Nr.	Maskinens navn eller betegnelse	Energi- forbruk		Omdreinger pr. min.	Tommeleens periferhastighet m./sek.	Produktion av revet masse					Torvstrø %	Torvuld %	For 1 kr. av pri- sen produceres pr. k.w. time
		K.W.	Eff. h.k.			i kg. pr. time	i løst maal m ³ pr. time	i kg. pr. k.w. time	i m ³ pr. k.w. time				
1	Torvstrøriver for motordrift fra A/S Haga, Hoel & Co.	2,3	3,18	820	12,6	1550	24,2	674	10,5	66,5	33,5	5,91	
2	Torvstrøriver for motordrift fra H. Hansen, Aas	2,68	3,57	820	14,6	1600	25	608	9,5	58	42	6,40	
3	Torvstrøriver for motordrift fra O. Heramb	2,52	3,48	300	7,1	1300	20,3	515	8,1	49	51	2,78	
4	Torvstrøriver for motordrift fra S. H. Lundh & Co. A/S	2,42	3,28	720	16,6	2100	32,8	870	13,5	59,5	40,5	4,85	
5	J. Vatveds torvstrøriver	1,70	2,3	835	11,6	1010	15,8	594	9,3	63	37	3,96	
6	W. 50, A/S Werners maskinforretning	2,48	3,87	820	12,4	1725	26,9	695	10,8	72	28	6,32	
6	W. 50, —»—»	2,45	3,88	820	12,4	1650	25,8	672	10,5	60,5	39,5	6,11	
7	W. 81, 2 aksler —»—»	1,80	2,56	300	8,2	935	14,6	494	7,7	60	40	3,66	
8	W. 82, —»—»	1,68	2,21	700	8,1	988	15,4	606	9,4	71	29	5,27	
8	W. 82, —»—»	1,79	2,48	700	8,1	780	12,2	436	6,8	—	—	3,79	
9	W. 80, for haandkr. —»—»	0,21	0,28	60	0,7	184	2,88	876	13,7	66	34	13,50	

A/S Haga, Hoel & Co.s torvstrøriver.

MASKINEN, hvis konstruktion fremgaar af fig. 1 og fig. 2, har en trommel av træ, som er forsynt med 6 aksialt gaaende rader

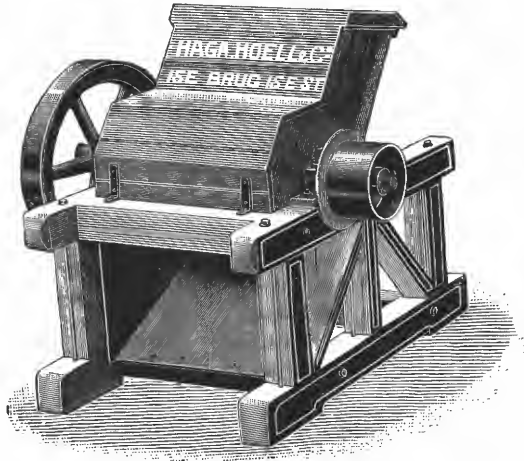


Fig. 1.

pigger av staal med rektangulært tværsnit og form som fig. 3 viser. Piggene er fæstet til en stålskinne, som er skrudd til tommelen med

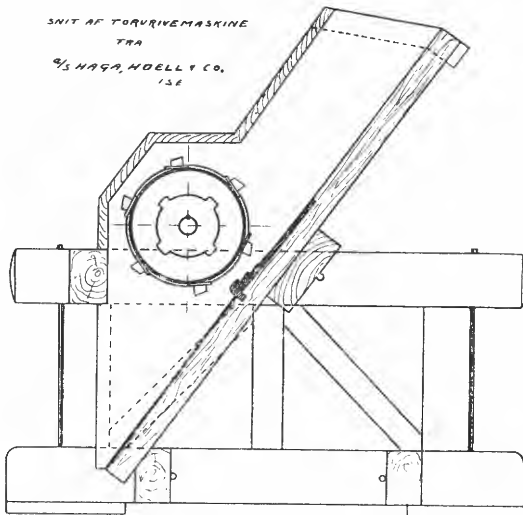


Fig. 2.

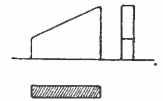


Fig. 3.

træskruer. Forbindelsen mellem pigger og staalskinner er saaledes utført, at der i skinnen er utstanset rektangulære huller for piggene, og disse er to og to sammenhængende, idet de er bøiet i U-form, stukket gennem hullerne i skinnen og derefter klinket til denne.

Slagbroen dannes av en riflet jernplate.

Haga, Hoel & Co. torvstrøriver er meget solid bygget, den er smukt utført, og trommelen er særdeles omhyggelig avbalancert.

Produktionsevnen er stor, det revne torvstrø er av meget god kvalitet, muldgehalten er forholdsvis liten.

Maskinen er meget let at betjene, idet den griper torven godt og uten hjælp fra ilæggerens side. Maskinen kaster ikke nævneværdig støv op av ilæggertrakten.

H. Hansen, Aas.

DENNE torvstrøriver er i det væsentlige av samme konstruktion som foregaaende, hvorfor beskrivelsen passer ogsaa for denne maskin.

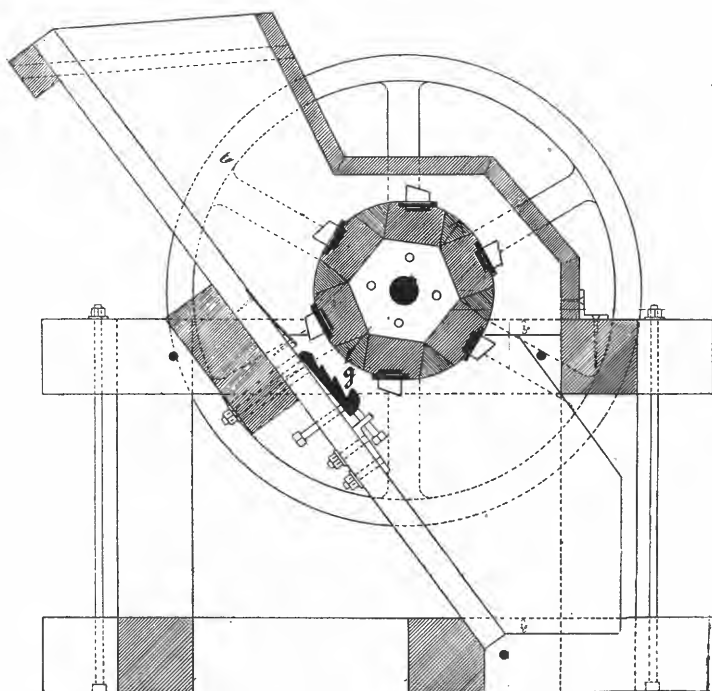


Fig. 5.

Fig. 4.

Trommelen har lange lagere med skaaler utført med hvitt metal. Slagbroen er stilbar.

Torvstrøriveren fra H. Hansen, Aas, er meget solid utført, men mindre godt avbalancert.

Produktiontevnen er stor. Maskinen leverer torvstrø av en jevn og meget god kvalitet, dog er muldgehalten noget stor, hvad der muligens kan skyldes, at strøet blev forholdsvis fint revet.

Maskinen er meget let at betjene, forsaavidt som den tar meget godt imot torven, dog er støvingen fra ilæggertragten noget generende for ilæggeren.

Otto Herambs støperi & mek. verksted, Elverum.

TORVSTRØRIVEREN har en trommel av støpejern omgit av tilførselstragt av jern. Piggene er rette, av rektangulært tversnit og staar litt paaskraa saavel i trommel som i slagbroen, der er stilbar. Som det vil sees av snittegningen, har tilførselstragten plate like ovenfor

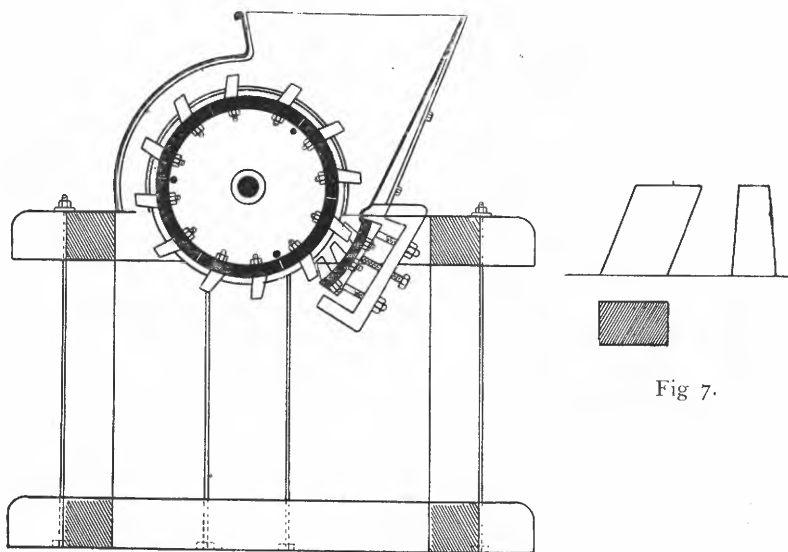


Fig. 6.

slagbroen en fremstaaende kant, der under prøverne syntes at være skyld i, at maskinen hadde noget vanskelig for at ta torven til sig.

Otto Heramb's torvstrøriver er særdeles solid bygget og vel avbalancert. Maskinen har noget vanskelig ved at ta torven til sig, hvilket formentlig kommer av tragtens form og slagbroens stilling.

Arbeidsmengden er liten i forhold til maskinens størrelse.

Produktet er meget jevnt og fint revet uten klumper, men har en altfor stor muldgehalt.

S. H. Lundh & Co. A/S, Kristiania.

MASKINEN har støpejerns trommel, hvortil piggene er fæstet. disse er av staal og har rektangulært tversnit. Trommelens pigger gaar i skruelinje om denne og med meget sterk stigning.

Slagbroen har to rader pigger av samme slags som trommelens. Saavel slagbroen som den nederste del av tragtten er stilbar, se fig. 8.

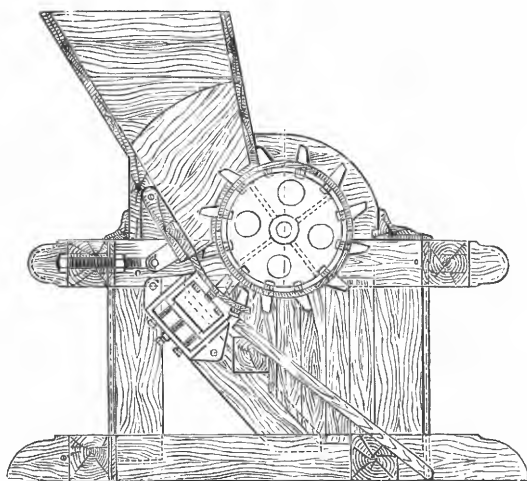


Fig. 8.

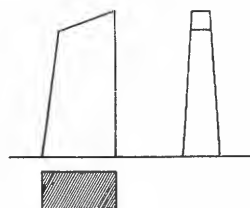


Fig. 9.

Omkring svinghiulet er der paakrympet en smijernsring til forebyggelse av brudd paa dette.

Den prøvede torvstrøriver er særdeles solid bygget, godt utført samt vel avbalancert.

☐ *Maskinen tar meget let torven til sig, og den har en høi produktion, men den revne torv er noget grov og klumpet selv med trangeste indstilling av broen.*

Muldgehalten er noget stor.

A/S Vatveds mek. verksted og jernstøperi, Sarpsborg.

SOM det vil fremgaa av nedenstaaende snit-tegning har maskinen to tromler med pigger. Tromlene roterer i motsat retning og med forskjellig hastighet. Omsætningsforhold mellem remhjulaksel og mater-trommel er som 45 : 102 og mellem mater-trommel og rivetrommel som 90 : 11.

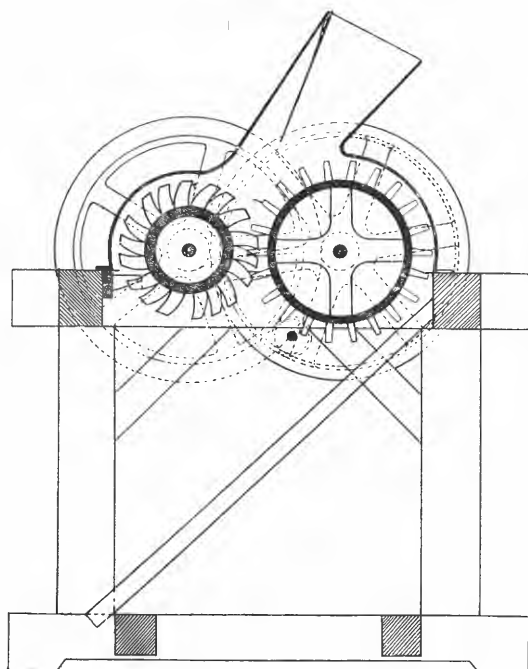


Fig. 10.

Den største av tromlene, den langsomtroterende, tjener som slagbro; den er forsynt med meget smale pigger av staa. Den anden trommel har adskillig mindre diameter end den første, dette er den egentlige rivetrommel. Denne saavelsom piggerne er av støpejern, idet de krumme og forholdsvis brede pigger er støpt i ett med trommelen og anbragt i skruelinje om denne.

Paa maskinstativets tverstykk er der fastskrudd en flattjernsskinne, som bærer en række lange pigger, der skal tjene til at renske rivetromlen.

Utvekslingen mellem trommelakserne sker ved 2 par tandhjul. Nogen indstillingsanordning for finhetsgraden av torvstrøet findes ikke.

Maskinen har remhjul, men den kan ogsaa drives med hestevandring, idet begge trommelaksler har firkantede tapper for anbringelse av kobling til hestevandringens ledstænger.

Sidestykkerne i tragten er av støpejern. De to andre vægger er av platejern, som er fastskrudd til sidestykkerne og som danner en kapsel om tromlernes øverste del.

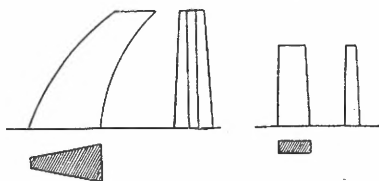


Fig. 11.

Under tromlerne, hvor det revne strø falder ut, er der istedenfor det vanlige skraabræt anbragt en rist av smale træspiler.

Maskinstativet er av træ, men har ingen slagbolter.

Maskinen har i det hele en unødig komplisert konstruktion. Tandhjulsvexlingerne foraarsaker ogsaa en generende larm. Maskinens stativ er svakt kygget, idet det mangler stog og avstivning.

Tragten er forliten, saa ilægning av torven vanskeliggjøres. Det maa ansees som forkastelig at anvende en rivetrommel med pigger av støpejern, støpt i ett med trommelen. Piggene blir da for det første for svake, dernæst er utbygning av pigger umulig.

Risten under maskinen er helt unødig.

Torvstrøen er tilfredsstillende revet og muldgehalten nogenlunde bra. Produktionsmængden er liten.

A/S Werners maskinforretning, Kristiania.

W. 50.

DENNE maskin er som fig. viser i alt væsentlig av samme konstruktion som de tidligere beskrevne nr. 1 og nr. 2.

Slagbroen er noget stilbar. Svinghjulet er letbygget.

Torvstrøriveren W. 50 er solid bygget, dog burde svinghjulet være tyngre.

Indstillingen av slagbroen er tungvint og litet effektiv.

Den haandverksmessige utførelse kunde være bedre.

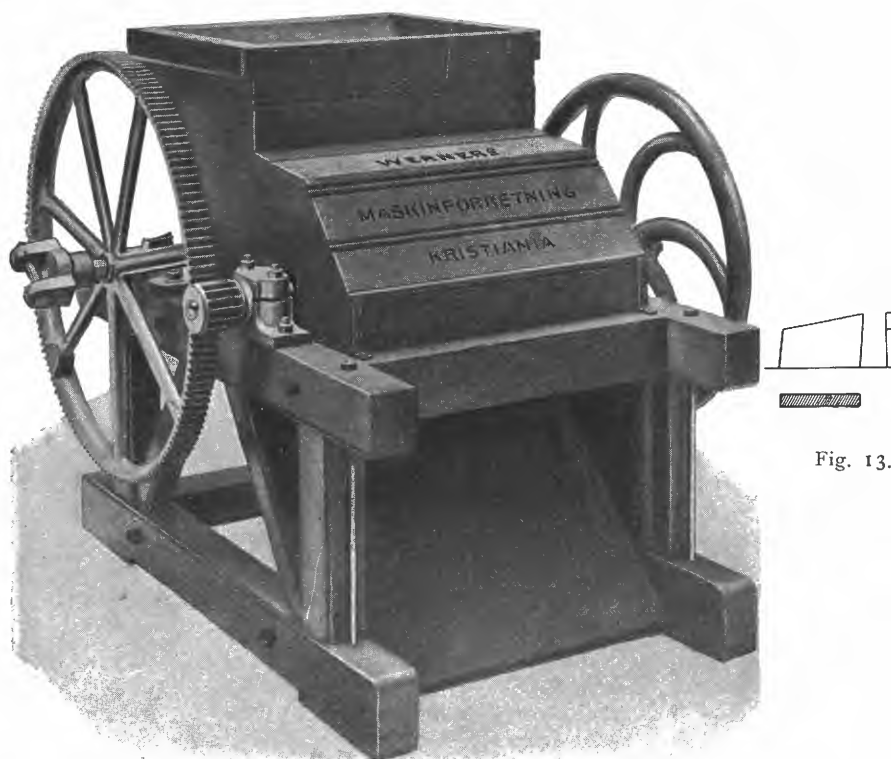


Fig. 12. *)

Produktionsevnen er stor. Det rene strø er noget ujevnt og opblandet med flate kaker, som slipper gjennom aapningen mellem trommel og bro, selv ved trangeste indstilling. Strøets muldgehalt er liten.

**A/S Werners maskinforretning, Kristiania.
W. 81.**

MASKINEN har to aksler, hvorpaa der er anbragt krumme pigger. Piggene (se fig. 15) er utstanset av 7 mm. tyk staalplate og er korsvis anbragt paa den firkantede aksel, saaledes at der mellem hver

*) Den prøvede maskin hadde remhjul istedenfor tandhjulsutveksling.

av disse er en afstand av 38 mm., idet der mellem piggene sitter et rørstykke av denne længde. Under de to aksler er der anbragt et horisontalt liggende og i høiden stilbart vinkeljern, til hvilket der er

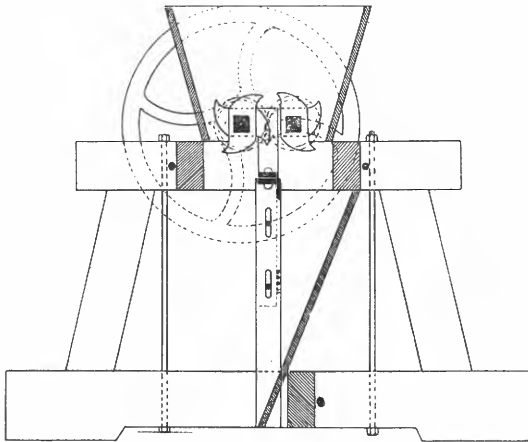


Fig. 14.

skrudd 9 stkr. vertikale 9×50 mm. flattjern, der rækker op mellem akslernes pigger og har en afstand av 35 mm. Torven passerer mellem akslerne og sønderrives dels mellem akslernes pigger og dels mellem disse og de foran nævnte vertikale flattjern.

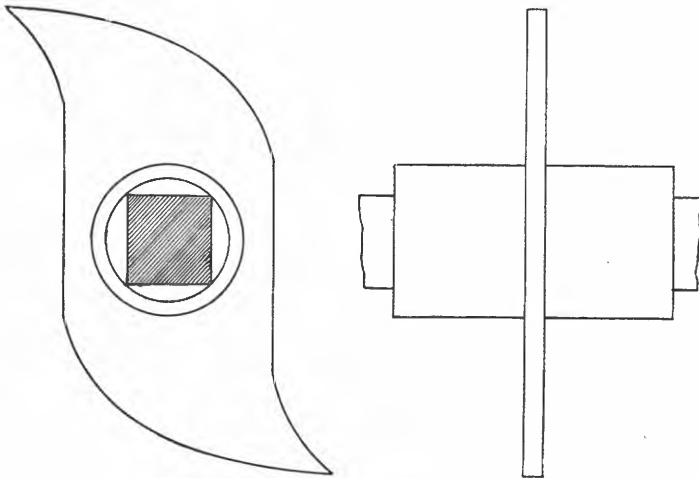


Fig. 15.

Som det vil sees av fig. 14, er tilførselstragten nedentil saa vid, at tromlerne ligger helt indenfor dennes vægger. Herved vil torvstykkerne, som slippes i maskinen, kunne træffes av de opadgaaende pigger, som da kan kaste torven helt ut av tragten, hvad der ogsaa hyppig indtraf under prøven.

Lagerne for begge aksler er støpt i ett med fælles lagerlok.

Maskinen er spinkel og letbygget og formentlig litet holdbar.

Den har liten evne til at ta torven til sig, idet torvstykkerne hoppet paa valseu og hyppig blev kastet ut av tragten.

I forhold til maskinens størrelse og energiforbruk er produktionsmængden tilfredsstillende.

Torvstroet er meget godt revet. Muldgehalten er noget stor.

A/S Werners maskinforretning, Kristiania.

W. 82.

RIVETROMMELEN hos denne maskin har pigger utstanset av 6 mm. tyk staaalplate og av form som fig. 17 viser, idet spidsen paa piggene er bøiet litt til siden.

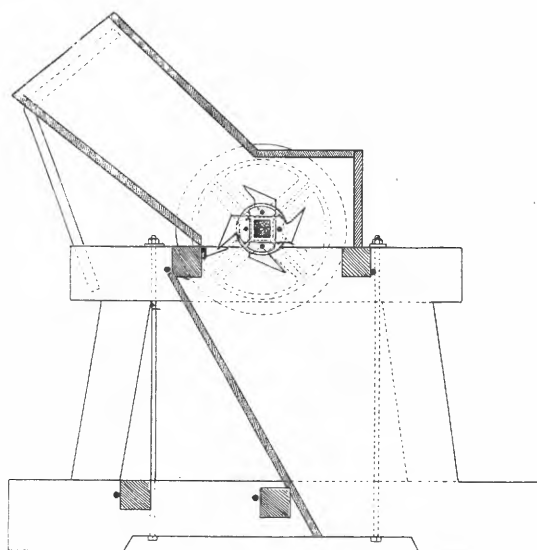


Fig. 16.

Pigjerne er indstukkét paa den firkantede aksel, og mellem hver av platerne, som danner de to pigger, er der 35 mm. tykke støpejernsbrikker. Det hele holdes sammen ved 4 skruebolter. Rivetromlen har ialt 10 dobbeltpigger. Som slagbro tjener en til maskinstativet fæstet staalskinne forsynt med pigger av staalplate, ialt 11 stk. Indstilling av broen kan ikke foretages.

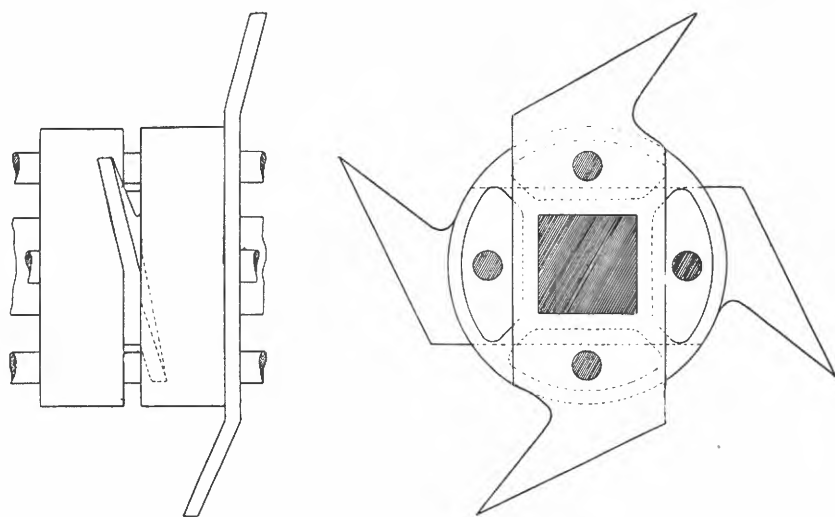


Fig. 17.

Maskinen har remhjul paa den ene side og svinghjul paa den anden.

Ved den første av prøverne gik valseu istykker, men blev derefter reparert, og maskinen blev underkastet en prøve til.

For torvstrøriveren W. 82 gjælder med hensyn til konstruktionen i det væsentlige det samme, som er utalt om W. 81.

Ilægningen er vanskelig, idet maskinen ikke tar torven til sig, uten at denne trykkes ned mot valseu.

Produktionsmængden er forholdsvis stor.

Torvstroet er daarlig revet, nærmest skaaret, saaledes at det danner en klumpet masse.

Muldgehalten er liten.

A/S Werners maskinforretning, Kristiania.

W. 80.

RIVEANORDNINGEN i denne maskin er omtrent som i W. 82. Dobbeltpiggeerne, som ogsaa her er stanset av 6 mm. staalplate, er indstukne paa en firkant-aksel og holdes i avstand ved hylser av jernplate. En splint i hver ende av trommelen holder riveanordningen sammen. Der findes idethele paa trommelen 10 stkr. dobbeltpiggeer.

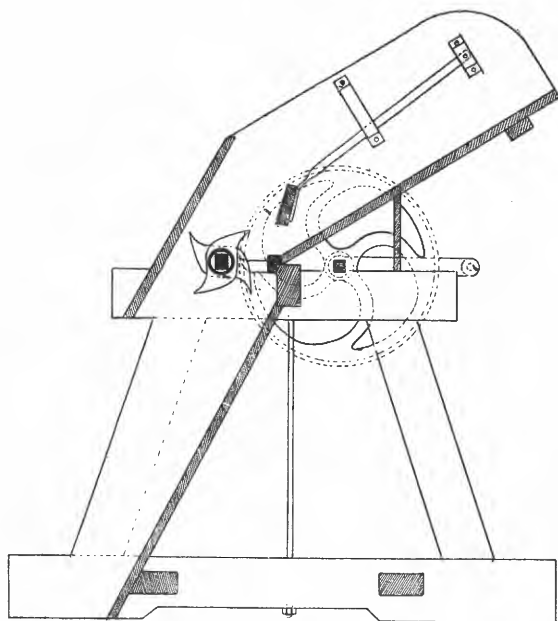


Fig. 18.

Slagbroen bestaar av en flattjerns-skinne forsynt med 11 stkr. piggeer av 5 mm. staalplate, som inderst er bøiet i ret vinkel og fastklinket til skinnen.

Istedenfor tilførselstragt har denne maskin et med høie sidevægge forsynt ilæggerbord, som fører skraat ned mot trommelen.

Imellem sidevæggene for ilæggerbordet og ved dettes inderste del er der paa en dreibar arm anbragt et bret, se fig. 18. Hensigten med dette er vistnok at fastholde torvstykkerne; det viste sig imidlertid ved prøverne uten nogensomhelst praktisk værd.

Maskinen drives med haandkraft og har derfor en veiv anbragt paa en særskilt akse, fra hvilken kraften ved tandhjul overføres til rivetrommelen. Omsætningsforholdet er 77:16. Veiven er 260 mm. lang og har et haandtak paa 170 mm. længde.

*Maskinen er som haandkraftmaskin betragtet solid bygget.
 Saavel haandtak som veivarm burde være længer, saa at man kunde
 faa plads till begge hænder og lægge mere kraft i trækket.
 Ilægningen er vanskelig, idet valsens ikke tar torven til sig, uten at
 denne trykkee haardt ind mot valsens.
 Torvstrøet er tilfredsstillende, ogsaa med hensyn til muldgehalt.
 Maskinen er for tung at trække.*

M. Langballe.

P. S. Alhaug.

N. d. L. Kobberstad.

Ole Hillestad.

LITTERATUR

DET OFFENTLIGE LANDBRUKSVÆSEN I NORGE INDTIL 1914 ved *Landbruksdirektøren*. 432 sider. Indeholder ogsaa en historik over Det Norske Myrselskap og de stedlige myrselskaper.

NORSK FORSØKSAREEIDE I JORDBRUKET. Festskrift i anledning av *Bastian R. Larsens* 25-aars jubilæum som forsøksleder. Redaktionskomité N. Ødegaard, K. Vik, Olav Klokk. Indeholder bl. a. en artikel av myrkonulent *Lende-Njaa* om »Kalkning paa myr«. 264 sider. Pris kr. 4,50. Grøndahl & Søns forlag.

BERETNINGER OM STATENS KEMISKE KONTROLSTATIONER OG FRØ-KONTROLANSTALTER i Kristiania, Bergen og Trondhjem 1913 av landbrukskemiker *S. Hals*, *H. Greeg* og dr. *E. Solberg*. Indeholder bl. a. analyser av brændtorv, torvstrø og myrjord. Ved henvendelse til stationerne erholder interesserte beretninger gratis tilsendt.

KALK OG MERGEL heter et litet, aktuelt smaaskrift, som netop er utgit av Det Kgl. Selskap for Norges Vels Jordbundsutvalg, sammenarbeidet ved utvalgets formand, professor *K. O. Bjorlykke*, og indeholder beskrivelser av kalkstensforekomster og kalkbrænderier, mergel og skjælsand, kalkholdige tekniske avfallsstoffer, beretninger fra amtsagronomerne og om offentlige fragtbidrag til kalk- og mergeltransport. Det ledsages av en kartske over de viktigste kalkstens- og marmorforekomster i Norge. 64 sider med 5 illustrationer og 1 kartske. Skriftet faaes i bokhandelen i kommission hos Grøndahl & Søn og koster 50 øre.

JORDBUNDEN I MAALSELVEN, SØRREISA OG BARBU HERREDER av landbrukslærer *Einar Haave*. Utgit av Det Kgl. Selskap for Norges Vels Jordbundsutvalg. 55 sider med 1 kartske. Pris 50 øre.

- D**YRK JORD. Utgit av »Landsnævnden for Nationalt Samarbeid i 1914«. 16 sider.
- N**Y JORD. Tidsskrift for »Selskapet til Emigrationens Indskrænkning«. 1 hefte utkom i mars.
- D**YRKNING AV LUCERNE. Norske erfaringer ved landbrukskandidat *Olav Klokk*. 28 sider med 6 illustrationer.
- V**ERDENS KUNSTGJØDSELFORBRUK OG VORT. Utviklingsmuligheter for vort jordbruk og industri av *Fon Sundby*. 27 sider.
- N**ORSK HYDROS PAVILLON paa Jubilæumsutstillingen 1914. 28 sider tekst og billeder. Pris 50 øre.
- K**RIG OG FRED. Anvendelsen av sprængstof »Echo«. Utgit av Nitedals Krudtverk, Kristiania, 3 oplag 1914. 21 sider med 26 illustrationer.
- T**ORVTJÄNSTEMÄNNENS VERKSAMHET 1912. Av *E. Wallgren*. 20 sider. Linköping 1914.
- J**AHRBUCH DER MOORKUNDE. Beretning om fremskridt paa alle myrskulturens og torvbrukets omraader. Utgit av professor *dr. Br. Tacke*, Bremen, og docent *dr. W. Bersch*, Wien, under medvirkning av talrike fagmænd. Inneholder ogsaa artikler om norske forhold av torvingeniør *J. G. Thaulow* og myrkonsulent *Lende-Njaa*. 2 aargang 1913. 262 sider med 3 billeder. Forlagt av M. & H. Schaper. Hannover 1914. Pris 10 mk.
- B**ERICHT ÜBER DIE TÄTIGKEIT DER MOORWIRTSCHAFT ADMONT av *dr. Wilhelm Bersch*, Wien. 46 sider med 2 situationsplaner og 3 billeder.
- F**INSKA MOSSKULTURFÖRENINGENS FLYGSKRIFTER nr. 1—6 av professor *Arthur Rindell*, Helsingfors.
- A**KERSHUS AMTS LANDHUSHOLDNINGSSKAP BERETNING 1913—1914. 142 sider med billeder. Inneholder ogsaa opplysninger om torvstrølagene og selskapets deltagelse i jubilæumsutstillingens torvbruksavdeling.
- N**OGEN ORD OM HESTENS YDERLÆRE og litt om dens sygdomme. Av major *Stai*. 31 sider. Grøndahl & Søns forlag, Kr.a. Andet oplag, pris 50 øre.
- F**OLKEBOKSAMLINGER, hvorfor vi trenger dem. Utgit av folkeboksamlingskomiteen ved Norges jubilæumsutstilling 1914. 86 sider med billeder.
-
- A**ARSPENGER for 1914 kan fremdeles indsendes portofrit som avis-sak. *Restancerne* søkes nu indkrævet ved postopkrav med tillæg av omkostninger.
-

MEDDELELSER

FRA

DET NORSKE MYRSELSKAP

Nr. 5.

November 1914.

12te aargang.

Redigert av Det Norske Myrselskaps sekretær, torvingeniør J. G. Thaulow.

VERDENSKRIGEN OG MYRSAKEN

I de uttalelser, som i den senere tid er fremkommet paa møter og i pressen om verdenskrigen og hvad vi kan lære av den, har det gjentagne ganger været fremholdt, at herefter maa vi end mer bestræbe os for at kunne brødføde os selv, bli mest mulig uavhengig av andre land, ja det er simpelt hen den haarde nødvendighet, at saa maa ske.

Det gjælder fornemmelig *korn, kjøt og brændsel*.

For at kunne opnaa dette maa vi først og fremst skaffe os mer og bedre dyrket jord. Hertil trænges penger, men kanskje likesaa meget, at der arbeides. Det er ikke saa meget de store løft, det kommer an paa, som at de mange smaa jordbrukere rundt om i landet selv dyrker op litt mer.

Som bekjendt er *myr dyrkning* den billigste maate at utvide vort lands dyrkede areal, og erfaringerne ikke mindst fra Det Norske Myrselskaps forsøksvirksomhet viser, at myrene kan dyrkes med fordel uten altfor store omkostninger og at der paa myrene kan avles baade korn, fôr, grønsaker og andre kulturplanter.

Ved henvendelse til Det Norske Myrselskaps Forsøksstation, Sparbu, kan myrselskapets medlemmer faa fornøden veiledning om dyrkningsmaater m. m.

Derfor: *Dyrk myrer omkring i landet!*

En anden meget viktig sak er at ta vare paa den naturlige gjødsel, saa at man ikke behøver kjøpe saa meget kunstgjødsel fra utlandet, for det kan nok bli vanskelig at faa kali og fosforsyre herefter.

Det bedste middel til gjødselens opsamling og bevaring er som bekjendt anvendelse av *torvstrø*.

Billigst faar man torvstrø fra torvstrølagene rundt om i bygdene. Av saadanne har vi allerede mange, ja kanskje intet land i hele verden har saa mange smaa torvstrøanlæg som Norge, hvilket viser, at vi har slaat ind paa den rette vei, men der er endnu plads for mange fler.

Ved henvendelse til Det Norske Myrselskap, Kristiania, kan myrselskapets medlemmer faa veiledning og opplysninger om torvstrølag m. m.

Hvis man ikke kan skaffe sig torvstrø paa anden maate, faar man kjøpe fra torvstrøfabrikkene, og det lønner sig nok i disse tider, da det gjælder at mest mulig forøke avlingene.

Derfor: *Anvend torvstrø i fjøs og stald!*

Under panikdagene i begyndelsen av august, da det en tid saa ut, som om vor kultilførsel helt skulde stoppe, var der mange som gjerne vilde kjøpe *brændtorv*.

Siden har vi jo faat kul nok til det øieblikkelige behov og kanskje for en liten stund fremover, men vi vet ikke hvor længe det kan vare.

Den billigste brændtorv faar man ved at stikke torven op av myren, tørke den i sol og vind og bruke den i nærheten. Dette bør heretter ske i end større utstrækning.

Der planlægges nu ogsaa fler nye brændtorvanlæg, men antallet burde mangedobles.

Ved henvendelse til Det Norske Myrselskap faar myrselskapets medlemmer alle fornødne opplysninger om torvdrift m. m.

Brændtorv er mangesteds billigere end baade kul og ved.

Derfor: *Bruk brændtorv i hus og hjem!*

NYE BRÆNDTORVANLÆG

SOM en følge av verdenskrigen og den truende brændselnød er der megen interesse for at faa utnyttet brændselforraadene i vore torvmyrer.

Hittil er besluttet følgende brændtorvanlæg, som vil komme i fuld drift til vaaren.

Hobrend Torvfabrik, Ringsaker. Et tidligere torvstrøanlæg, som omdannes til brændtorvfabrik, hvortil vil bli anskaffet Aadals Bruks brændtorvmaskineri nr. 4, som var fremvist paa jubilæumsutstillingen.

Brukseier Grindal, Lillehammer, skal begynde brændtorvdrift paa Slaattemyren, som ligger paa hans eiendom omkring 7 km. fra Lillehammer. Alle forberedende arbeider er færdig, men maskineriet er endnu ikke indkjøpt.

I begge tilfælder har Det Norske Myrselskap git veiledning og utarbeidet planer for torvdriften.

KRIGSFANGER PAA MYRDIRKNINGSARBEIDE

IFØLGE Det Tyske Myrselskap »Mitteilungen« anvendes nu adskillige tusen krigsfanger til at utføre myrødyrkningsarbeider rundt om i Tyskland, og antagelig vil endnu fler finde beskæftigelse paa denne maate.

NYE VAATFORKULNINGSMETODER

Norske opfindelser.

PROFESSOR BIRGER HALVORSEN ved Den Tekniske Høiskole søker patent paa vaatforkulning av torv, hvorved utvindes ammoniak som biprodukt under selve vaatforkulningen, idet der tilsættes smaa mængder syre eller salte.

Patentkravet gaar ut paa følgende:

»Fremgangsmaate til fremstilling av forædlet brændtorv og ammoniak ved ophetning av vaat torvmasse under tryk, karakterisert ved tilsætningen av smaa mængder syre eller salte saasom saltsyre, svovlsyre, svovlsyrling, jern-kalcium eller magnesiumsalt og utpresning av væsken efter stedfunden ophetning, hvorefter den dannede ammoniak paa kjendt maate utdrives i kollonneapparatet efter tilsætning av en base f. eks. kalk og den forkullede torv likeledes paa kjendt maate tørkes og eventuelt briketteres«.

INGENIØR ALBERT HIORTH, Kristiania, søker patent paa vaatforkulning, hvorved torven utsættes for paavirkning av meget hete forbrændingsgaser.

Patentkravet gaar ut paa følgende:

- »1. Fremgangsmaate til forkulling av torv i vaat tilstand karakterisert ved, at man tilfører med vand sterkt opblandet torvmasse (f. eks. almindelig raatorv), brændbare gaser og luft, resp. surstof, og lar gaserne forbrænde paa saadan vis, at forbrændingen helt eller delvis foregaar inde i massen.
2. Fremgangsmaate til forkulling av torv samt dertil tjenende apparater, væsentlig som beskrevet«.

VAATFORKULNINGSPATENTER

DET svenske tekniske tidsskrift »Norden« opplyser, at der ikke eksisterer noget principielt patent paa vaatforkulning av torv, idet *P. A. Carlsteins* originale patent for længst er utløpet. *Ekenbergs* patenter gjælder specielle anordninger ved vaatforkulning og det samme er tilfældet med *de Laval's* patenter.

Da vaatforkulningen utvilsomt er den rette vei at gaa ved løsningsgen av torvspørsmålet største vanskelighet, nemlig hvordan man uten at stole paa lufttørkning skal kunne bli kvit torvmassens store vandgehalt, vil der nok snart bli flere patenter paa utførselsmaater for vaatforkulning av torv.

INDBYDELSE TIL AT DELTA I PLANTEKULTUR- FORSØK PAA MYR

AV MYRKONSULENT JON LENDE-NJAA

DET NORSKE MYRSELSKAP tilbyr for 1915 følgende forsøk:

1. Kalkningsforsøk paa myr.
2. Overgjødslingsforsøk paa myreng.
3. Forsøk med ulike engfrøblandinger.

Angaaende planerne for disse forsøk henvises til »Meddelelse« nr. 5 for 1911 side 149—154. Ved henvendelse til myrkonsulent Lende-Njaa, Sparbu kan særtryk av planerne og nærmere opplysninger faaes tilsendt.

Efter overenskomst med myrkonsulenten kan interesserte ogsaa faa andre forsøk vedrørende myrkultur.

Kunstgjødning til disse forsøk leveres gratis til nærmeste jernbanestation eller dampskibsanløpssted. Likeledes skaffes gratis engfrø til forsøkene med ulike engfrøblandinger og til kalkningsfeltene.

Resultatene av forsøkene blir bearbejdet av myrkonsulenten og offentliggjort i myrselskapets skrifter, som blir myrselskapets medlemmer frit tilsendt.

De, som maatte ønske et eller flere forsøksfelter paa myr, bedes melde sig til *Det Norske Myrselskaps Forsøksstation*, Sparbu st. *senest inden 1ste januar 1915*.

Fuldstændig post- og vareadresse bedes oppgit.

INDBYDELSE

fra Norges Landbrukskøiskole til at tinge spredte akervekstforsøk for 1915 er netop utsendt og faaes ved henvendelse til landbrukskøiskolens *forsøksgaard*, Aas. Tinglyningsfristen er 10. januar 1915.

KALKNING PAA MYR

AV MYRKONSULENT JON LENDE-NJAA I NORSK FORSØKSARBEID I JORDBRUKET.

KALK har fra gammel tid været betragtet som det vigtigste jordforbedringsmiddel. Og paa kalktrængende jord er dens heldige og mangesidige virkning anerkjendt saavel av teori som praksis. Jeg skal nedenfor, punktvis, behandle nogen av de vigtigste praktiske spørsmåal, som maa stilles ved en hensigtsmæssig anvendelse av dette betydningsfulde hjælpemiddel for nutidens jordbruk.

1. Bestemmelse av jordens kalktrang.

DET sikreste svar paa om en jord trenger kalktilførsel, faar man ved *forsøk*. Da gir planterne selv et *direkte* svar. Men da kalktrangen kan være ulike paa nabogaarder, ja selv paa enkelte skifter, er det indlysende, at det vil bli et uoverkommelig arbeide, at løse kalktrangsspørsmålet *bare* ved forsøk. Man er derfor i de fleste tilfælder nødt til at hjelpe sig med en mer *indirekte* bedømmelse av jordens behov for kalk. Kalkningsforsøkene har allikevel sin store betydning — baade som støtte og kontrol for den indirekte bedømmelse, og for flere andre spørsmaal som kalkningsmængder, kalkningsmidler, kalkningens varighet m. m.

Kalkningsforsøk, som er anlagt paa typiske og mer utbredte jordarter, kan bli til stor nytte for bedømmelsen av vedkommende jordarts kalktrang. Dette er et forhold, som der ikke er tat tilstrækkelig hensyn til i en stor del av vore ældre kalkningsforsøk, som derfor gjennomgaaende har liten almenlydighet. De fleste kalkningsforsøk paa vore myrer har vist utslag for kalken, og hos os er det en noksaa utbredt opfatning, at al myr trenger kalkning, og at kalktilførselen ikke snart blir for stor.

Dette holder imidlertid ikke stik. Skjønt vore fleste myrer er saa kalkfattige, at de maa kalkes, skal man vente ordentlig avling, har vi dog en del myrer, som er kalkrike nok av naturen. Disse forekommer særlig i Mjøstraktene og Trøndelagen.

Baade svenske og tyske undersøkelser har vist en meget god overensstemmelse mellem kalktrangen og myrens indhold av kalk. Det har vist sig, at *indeholder myren mindst 300 à 400 kg. kalk (CaO) pr. maal til 20 cm. dyp, er kalkning overflødig* — og sterk kalkning kan til og med virke skadelig. Myrselskapet har sat igang en del forsøk for at prøve om dette holder stik under norske forhold. Forsøkene er baade saa faa og kortvarige, at der endnu ikke kan uttales noget sikkert, men efter de resultater, som hittil foreligger, stemmer med ovennævnte erfaring.

Her skal nævnes to forsøk; det ene paa kalkrik myr (Mæresmyren) og det andet paa kalkfattig (Prestemyren, Tveit).

Forsøket paa *Mæresmyren* anlagdes 1910 paa nydyrket myr med følgende kemiske indhold:

	Procent i vandfrit stof.	Kg. til 20 cm. dyp.
Kvælstof	2,623	740
Fosforsyre	0,161	46
Kali	0,067	19
Kalk	1,314	371
Aske	5,90	

I 1910 og 1911 dyrkedes grønfor (utsæd pr. maal 16 kg. havre og 8 kg. erter). De to sidste aar 1912 og 1913 har feltet ligget til

eng. Engfrøblanding pr. maal: 1,5 kg. timotei, 0,75 kg. hundegræs, 0,75 kg. engsvingel, 0,5 kg. rødkløver, 0,5 kg. alsikkekløver.

Gjødsling pr. maal:

1910	5 lass husdyrgj.	100 kg. tomasfosfat,	100 kg. kainit	
1911	50 »	—	80 »	—
1912	30 »	—	25 »	37 ⁰ /okalgj.
1913	30 »	—	25 »	—

} halvdelen av rutene 10 kg. norgesalpeter

1910 anlagdes et felt til sammenligning av følgende kalkmængde pr. maal: 0, 2, 4 og 6 hl. avfaldskalk.

I 1911 anlagdes like ved siden av dette felt et nyt, hvor 3 og 9 hl. avfaldskalk pr. maal sammenlignes. Der bruktes 2 gjentagelser og rustestørrelsen var 100 m.². Avfaldskalken, som var almindelig handelsvare fra Hylla kalkverk, blev desværre ikke analysert. Den blev utspredd i april ca. 1 mnd. før saaningen.

Tabel 1. Kalkningsforsøk, anlagt paa Mæressmyren 1910.

Kalkning pr. maal	Avling pr. maal av tørt grønfor eller høi				
	1910	1911	1912	1913	Gjen snit 1910—13
0	680	552	347	714	573
2 hl.	700	510	366	664	560
4 »	710	533	363	694	575
6 »	635	511	368	673	547
3 hl.		572	363	655	530
9 »		555	399	630	528

Tabel 1 viser, at vi i dette forsøk ikke hittil har faat noget utslag for kalken. Der er heller antydning til at største kalkmængde (6 og 9 hl.) har nedsat avlingen en smule — særlig første aar.

Kalkningsforsøket paa *Tveit* lagdes paa kalkfattig nydyrket myr med følgende kemiske indhold:

	Procent i tørstoffet.	Kg. pr. maal til 20 cm. dyp.
Kvælstof	2,720	1147
Fosforsyre	0,205	87
Kali	0,132	56
Kalk	0,383	161
Aske	7,03	

1911 og 12 bruktes feltet til grønfor (utsæd pr. maal 18 kg. havre, 5 kg. erter og 2 kg. vikker). I 1913 var det 1. aars eng. Engfrøblanding den samme som for Mæressmyrfeltet.

Gjødsling pr. maal:

1911	100 kg.	tomasfosfat,	100 kg.	kainit.
1912	50 »	—	30 »	37 0/0 kaligjødning.
1913	40 »	—	30 »	— + 5 kg. norgessalp.

Hensigten med dette forsøk var foruten at prøve myrens kalktrang ogsaa at sammenligne virkningen av samme mængde kalk i avfaldskalk og skjælsand. Rutene var 50 m.² og der bruktes 3 gjentagelser for hver av 4 efterfølgende serier:

o	ukalket.
I	400 kg. kalk (CaO) som avfaldskalk pr. maal.
II	400 » — — » skjælsand » —
III	300 » — — » skjælsand og 100 kg. kalk som avfaldskalk pr. maal.

Avfaldskalken indeholdt 49,03 0/0 kalk i vandfri tilstand og skjælsanden som stammet fra Bokn indeholdt 47,91 0/0 kalk i vandfri tilstand. Kalken indeholdt 8,01 0/0 og skjælsanden 23,9 0/0 vand, desuten indeholdt skjælsanden 2,5 0/0 stein. Beregnet paa ovennævnte vandindhold indeholdt avfaldskalken 45,1 0/0 og skjælsanden 35,5 0/0 kalk. Skjælsandens hl. vegt var 80 og avfaldskalkens 90.

Tabel 2. Kalkningsforsøk anlagt paa Tveit 1911.

Kalk pr. maal	Avling pr. maal av tørt grønfor eller høi					
	1911 grønfor	1912 grønfor	1913 høi	Gjen.snit 1911—13	Mer end ukalket 1911 og 12	I forhold til ukalk. 1913
o						
I 400 kg. CaO som avfaldskalk.....	77	331	529	312	—	—
II 400 kg. CaO som skjælsand.....	293	678	520	497	563	÷ 9
III 300 kg. CaO som skjælsand.....	271	667	562	500	530	+ 33
100 kg. CaO som avfaldskalk.....	311	735	487	511	638	÷ 42

Tabel 2 viser resultatet de 3 første aar. Avfaldskalken og skjælsanden har virket omtrent like godt, og der har været stort utslag for kalken de to første aar. Derimot ser det ut til at kalkvirkningen er ophørt 3. aar. Men dette er vistnok kun tilsyneladende. Grunden til at de ukalkede ruter sidste aar gav like saa stor avling som de kalkede maa søkes i gjødslingen og bortføringen av plantenæringsstoffer. Alle ruter er gjødslet likt og forholdsvis sterkt. De kalkede ruter gav saa stor avling de to første aar, at en større del av plantenæringsstoffene

er ført bort av avlingen. Paa de ukalkede ruter derimot, som gav liten avling de to første aar, er plantenæringsstoffer ophøpet, og *tredje aar kan de betragtes som betydelig sterkere gjødslet end de øvrige*. Som fosforsyre-gjødsling anvendtes tomasfosfat, hvorved der i løpet av 3 aar er tilført omtrent 50 kg. pr. maal.

Myren paa Tveit indeholder 161 kg. kalk pr. maal til 20 cm. dyp — og kalkningen har her, som man kunde vente, lønnet sig meget godt.

Skjælsanden kostet kr. 7,25 pr. hl. og der trænges ca. 14 hl. for at tilføre 400 kg. kalk. Avfaldskalken kostet kr. 0,75 og av denne trængtes ca. 10 hl. Regner man at spredning og kjøring kommer paa kr. 0,10 pr. hl. og grønforet regnes til 3,5 øre pr. kg. og høiet til 4 øre fremkommer følgende økonomiske resultat pr. maal:

	Meravlingens værdi i 3 aar.	Kalkningens kostende.	Overskud.
I avfaldskalk	kr. 19,34	kr. 8,50	kr. 10,84
II skjælsand	» 19,87	» 4,90	» 14,97
III avfaldsk. + skjæls.	» 20,65	» 5,80	» 14,85

Forsøket viser, at vi i vore skjælsandleier langs kysten har et uønsket kalkningsmiddel, som endnu ikke er nok paaagtet.

Som nævnt er man i de fleste tilfælder henvist til at bedømme kalktrangen ved hjelp av *indirekte metoder*. De fleste av disse er imidlertid utformet for og prøvet paa fast mark, hvorfor ikke alle passer for myrjord.

For fastmarkens vedkommende har man saaledes god støtte i at bestemme *jordens reaktion*. Reagerer den surt kan man sikkert gaa ut fra at kalkning trænges. Er reaktionen derimot tydelig alkalisk vil kalktilførsel være overflødig. Dette staar i forbindelse med at en av kalkens betydningsfuldeste virkninger er at ophæve jordens sure reaktion. Baade i Danmark, Sverige og Amerika har reaktionsbestemmelsen været brukt med stort held. Ja, i Amerika har man ikke bare nøiet sig med at bestemme om jorden var sur, men ogsaa *surhetsgraden*, hvor-etter kalkmængden som trænges noiaagtig kan regnes ut. For *myrjord* har denne prøve vistnok liten betydning for bedømmelsen av kalktrangen. Skal der kalkes saa sterkt, at myrens sure reaktion ophører, blir kalkningen i de fleste tilfælder for sterk.

Myrens sure reaktion har før været forklart ved tilstedeværelsen av *humussyrer*. I de senere aar bestrides dette av flere forskere, som støtter sig til van *Bemmelens* m. fl. undersøkelser, som forklarer kolloidale stoffers absorptionssevne som en *fysisk overflateabsorption*. Særlig har de bayerske forskere *Baumann* og *Gully's* undersøkelser vakt oppmerksomhet. De kom til det resultat, at humussyrer ikke eksisterer; det man har kaldt humussyrer er ikke andet end celleveggen av hvitmosens hyaline celler¹⁾, som virker som kolloider. Og den sure reaktion fremkommer

¹⁾ Tøndeformige, ufarvede og døde celler med spiralfortykninger og poser paa veggene. Det er særlig disse celler, som ved sin eiendommelige bygning gir hvitmosen dens store evne til at opta vand. Ved siden av de hyaline celler findes ogsaa mindre klorofylholdige celler.

paa den maate, at humusstoffene optar baserne fra de salte, som forekommer i jorden. Syren blir derfor fri og gir myren dens sure reaktion. B. og G. mener, at det er skadelig at kalke myren saa sterkt, at kolloiderne mættes med base. Derved blir absorptionsevnen ødelagt. De fremholder videre, at myren ikke trønger saa stor kalkmængde, naar man bare ikke gjør myren sur ved at gjødsle med stoffer, som indeholder sterke mineralsyrer — som saltsyre og svovlsyre. Derfor anbefaler de at gi kaliet som kulsyre eller kiselsyre salte og at holde sig til de høitprocentiske kaligjødninger som klorkalium og 37 % kaligjødning istedenfor kainit, som indeholder mer klor.

Ingen benegter nu at humusstoffene har kolloide egenskaper; men en række fremtrædende videnskapsmænd som *Rindell*, *Tacke* m. fl. hæver fremdeles, at der findes virkelige syrer. Hvorledes det forholder sig hermed er ikke endelig avgjort; men reaktionen i myrjord synes at gi liten veiledning for kalktrangen.

Brusning for saltsyre, som kan brukes til paarivning av meget kalkrik fastmark, har ingen betydning for myrjord.

Den kvælstofsamlende jordbakterie *azotobakter* reagerer meget fint for jordens indhold av kalk. Den utvikles aldrig i sur jord, svakt i nøitralt reagerende, men frodigst i alkalisk jord. Denne evne har den danske landbrukskandidat *Harald R. Christensen* benyttet sig av til å prøve jordens kalktrang. Den brukes nu meget i Danmark og synes at være den sikreste indirekte metode til å bestemme fastmarkens kalktrang paa. For myrjord er metoden litet prøvet; men synes her at være av mindre betydning.

Kemisk analyse har længe været benyttet til å bedømme jordens kalktrang. Kalken kan bestemmes paa flere maater; men det er særlig to, som har faat anvendelse ved jordanalyser, nemlig bestemmelse av *kulstur* kalk ved å drive ut kulsyren med saltsyre og bestemmelse av *klorammoniumsopløselig* kalk ved hjelp av 10 % klorammoniumsopløsning.

Sidstnevnte gir det bedste resultat for fastmark, da kalken her for en større del er bundet til let sønderdelelige kalksilikater, som let utveksler deres kalk med oppløsningens ammoniak. Metoden blev først anvendt av *Kellner* og er senere prøvet grundig av *D. Meyer* i Halle i forbindelse med karforsøk. Baade Meyers og senere danske undersøkelser har vist god overensstemmelse mellem fastmarkens indhold av klorammoniumsopløselig kalk og jordens kalktrang. De danske forsøk viste, at indeholder jorden under 0,10 % klorammoniumsopløselig kalk er sandsynligheten for kalktrang stor. Ved 0,11—0,20 % var der omtrent like mange tilfælder med som uten kalktrang. Var indholdet over 0,20 % behøvde jorden som regel ikke kalktilførsel. Bestemmelse av kulstur kalk gav derimot mindre retledning.

For *myrjord* gir den kemiske analyse endda sikrere grundlag for bedømmelsen av kalktrangen. Her forekommer kalken væsentlig bundet til kulsyre og humussyre, og den bestemmes som regel ved utdrivning

med saltsyre. Som før nævnt har man ved svenske og tyske undersøkelser fundet, at indeholder myren mindst 300—400 kg kalk pr. maa til 20 cm. dyp er kalkning unødvendig. Dette svarer til et procentl indhold av mindst 1,3—2 0/0 kalk for ren myr. Er den opblandet med mineralemmen, saa egenvegten er høiere, kan kalkprocenten være tilsvarende lavere.

Planteveksten gir god opplysning om jordens indhold av tilgjengelig kalk. Nogen plantearter optrær kun paa kalkfattig bund — *kalkskyende planter* — og andre kun paa kalkrik — *kalkelskende planter*. Forekommer førstnevnte plantearter i rikelig mengde er der stor sandsynlighet for at jorden trenger kalkning, som derimot er overflødig, hvor kalkelskende planter danner en væsentlig del av bestanden. Som merkeplanter paa kalkrik jord regnes hestehov og belgplanter; men inden sidstnevnte gruppe er der stor forskjell paa kravet til kalk. Rødkløver og lucerne stiller store krav til kalkindholdet, mens hvit- og alsikkekløver kan trives paa temmelig kalkfattig jord. Erter og vikker indtar her en mellomstilling. Som merkeplante paa sur, kalkfattig jord regnes smaasyre, blaa stedmorsblomst, knavel, spergel, gjeterams, skedeblandet myruld, bjørnskjæg og hvitmose (sphagnum). Førstnevnte forekommer omtrent udelukkende som ugræs paa dyrket mark; mens sidstnevnte kan brukes til at bedømme kalktrangen paa udyrket myr. Er myren væsentlig dannet av hvitmose, skedeblandet myruld (*Eriophorum vaginatum*) eller bjørnskjæg (*scirpus caespitosum*) kan man med sikkerhet gaa ut fra at den trenger kalkning. Saadan myr er dog saa daarlig som dyrkningsjord, at det kun sjelden blir tale om at ta den under kultur, saa længe vi har saa meget bedre jord. De fleste *overgangsmyrer* trenger ogsaa kalktilførsel, ja, selv størsteparten av vore *græsmyrer* er saa kalkfattige, at kalk maa tilføres. Forekomst av brunmose tyder paa kalkrik myr.

Hvor sterkt bør man kalke?

DET er hos os en noksaa utbredt oppfatning at myr vanskelig kan kalkes for sterkt. I ældre lærebøker og tildels i nyere ser man anbefalt 8—12 hl. nylæsket kalk pr. maal. Vi har litet av forsøksresultater at bygge paa her; men dette forhold er ganske godt undersøkt i Sverige og Tyskland. Man har der fundet at *kalkfattig* myr bør tilføres 200—300 kg. kalk (CaO) pr. maal. Under avsnittet om *kalkningsmidler* er utregnet hvormange hl. denne mengde svarer til i de ulike former.

Hvor meget kalk man bør føre til, avhænger av flere forhold. Paa kalkfattig myr brukes mer end paa kalkrik. Ovennævnte kalkmengde passer nærmest paa myr som inneholder ca. 100 kg. kalk pr. maal til 20 cm. dyp. Inneholder myren mellom 200 og 300 kg. kalk pr maal er omtrent halvparten (100—150 kg. kalk) tilstrækkelig. Litet formuldet myr trenger forholdsvis sterk kalkning, og i distrikter med stor nedbør maa kalkes sterkere end i tørrere strøk. Kalkmengden bør ogsaa rette sig noget efter *sædskiftet*. Paa de fleste myrer vil *engdyrkingen*

indta en bred plads, og i engen vil vi gjerne ha med noget kløver. Derfor bør kalkningen være saa sterk, at kløver og erter (til grønfør) slaar til.

Men der maa ogsaa huskes paa, at der kan kalkes *for sterkt*. Særlig i Tyskland har man tydelig paavist at sterk kalkning har virket nedsættende paa avlingen. Dette har man forklart paa flere maater. *Tacke* mener hovedaarsaken er, at sterk kalkning følges av saa hurtig fornuldning, at matjordlaget tæres for fort op. Ved forsøksstationen ved Bremen skilte de sterkest kalkede ruter (over 700 kg. brændt kalk pr. maal) sig tydelig ut som forsænkninger. Andre mener, at aarsaken maa søkes i dannelse av plantegifte som nitrit, oxalsyre og vandstof-superoxyd m. fl.

Disse forsøk er utført med *brændt kalk*. Det er ikke usandsynlig at der kan kalkes adskillig sterkere — uten skadelig virkning — naar kalken tilføres i form av skjælsand og mergel. I Nordland har man til dels brukt meget store mængder av skjælsand — op til over 100 lass pr. maal. Dette er sandsynligvrs altfor meget; men helt paalidelige sammenligninger mellem større og mindre skjælsandsmængder foreligger mig bekjendt ikke. Myrselskapet har iaar anlagt forsøk paa Bjørndalen i Namdalen og ved forsøksstationen paa Mæresmyren for at faa mer klarhet over dette spørsmal.

Som en passende kalkmængde ved nydyrkning kan sættes 250 kg. kalk (CaO) pr. maal. Kalkningen bør gjentages hvert 8—10 aar og da brukes en mindre mængde — 100—150 kg. kalk pr. maal.

Kalkningsmidler.

DET er næsten bare brændt, læsket eller kulstur kalk som har betydning som jordforbedringsmiddel. Kalk i forbindelse med sterkere syrer som svovlsyre (gips) viser paa de fleste jordarter liten eller ingen virkning. Som før nævnt er det særlig sur jord som trænger kalkning, og kun i førstnævnte former kan kalken ophæve jordens surhet.

Man regner gjerne, at kalken virker kraftigst som brændt og læsket; men flere forsøk særlig tyske og svenske viser, at kulstur kalk virker omtrent like godt, naar den er *fint fordelt*. Her skal gjengives resultatet av 6 aars forsøk¹⁾ som *Svenska Mosskulturforeningen* har utført til sammenligning av *like mængder kalk* i forskjellige kalkningsmidler:

Sættes virkningen av læsket kalk til	100
var virkningen av:	kalkstensmel 1 88
	— 2 100
	— 3 91
	Bleke 97
	Avfaldskalk 1 99
	— 2 103
	Sandmergel 97
	Lermergel 110

¹⁾ Svenska Mosskulturforeningens Tidskrift 1906 s. 199.

Dr. Hj. v. Feilitzen anfører om dette resultat: Vekslingen er ikke større end at man for praktiske behov kan anse kalkens værdi omtrent like stor i de ulike kalkningsemner

I andre forsøk har dog læsket kalk virket noget bedre end kalkstensmel. Ved myrforsøksstationen ved Bremen har man fundet at kritt og læsket kalk var likeverdige.

Det ovenfor refererte forsøk paa Tveit viser, at skjælsand har virket like godt som avfaldskalk.

Finhetsgraden har derimot meget at si. Jo finere fordelt kalken er og jo bedre den blir indblandet i jorden, jo kraftiger virker den.

Her skal anføres hovedresultatet av et forsøk¹⁾ Svenska Mosskulturforeningen anstillet paa svovlsyreholdig myrjord med kalkstensmel av forskjellig finhet:

	Forholdstal for avlingen.
Ukalket	0
Kalkstensmel grovere end 1 mm.	56
— 0,6—1 mm.	75
— 0,2—0,6 »	81
— finere end 0,2 mm.	100

Som kalkningsmiddel kan vi derfor like godt benytte kulsur kalk som læsket kalk til kalkning av myr. Valget maa rette sig efter pris og transportforhold. Har man lang kjøring kan det lønne sig at kjøpe brændt kalk (murkalk); men som regel blir denne kalk for dyr. De almindeligste kalkningsmidler hos os er *avfaldskalk* og *skjælsand*. Langs kysten findes mange steder umaadelige forekomster av næsten ren skjælsand. Og hvor transporten ikke blir for lang blir dette den billigste kalk. Hvor hurtig skjælsanden virker avhænger mest av finhetsgraden. Hvor hovedmassen bestaar av grovere skjæl, vil virkningen sikkert økes betydelig ved at male den.

Mergel, særlig *skjælmargel* findes ogsaa tildels; men kalkindholdet i vort leir er som regel saa litet at der maa brukes uforholdsmæssig store mængder for at faa tilført nok kalk. Paa sine steder kan der skaffes billig avfaldskalk fra forskjellige fabrikker som *karbidiske* fra karbidfabrikkerne og *sulfat*kalk fra cellulosefabrikker. Begge disse kalkformer kan indeholde plantegifte, og bør derfor ligge og luftes ut en tid før bruken. Kalken forekommer her dels som *kulsur* og dels som *læsket* kalk, og flere forsøk har vist at de virker like godt som avfaldskalk.

Ved kjøp av kalk bør der altid fordres *garanti for et bestemt kalkindhold*. Dette angives dels som kalk (CaO), dels som kulsur kalk (CaCO₃), og det maa huskes, at kulsur kalk indeholder bare 56 % kalk (CaO).

Videre har det betydning at kjende egenvegten (hl.vegten) paa kalkningsmidlet. Avfaldskalk og skjælsand har almindelig en hl.vegt

¹⁾ Svenska Mosskulturforeningens Tidskrift 1912 s. 374.

paa ca. 80 kg.; men hl.vekten paa skjælsand varierer meget, saa det kan hænde at en tyngre vare kan indeholde mer kalk pr. hl. end en lettere med større procentisk indhold. Derfor bør vore kemiske kontrolstationer ved siden av det procentiske indhold ogsaa angi kalkindholdet pr. hl.

Tabel 3. Sammenstilling av indholdet i forskjellige kalkningsmidler.

Kalkningsmiddel	hl. vegt	% vand	% kalk (CaO) i tørstoffet	Kalk (CaO) pr. hl.	Antal hl. pr. 250kg. kalk CaO
A. Gjennemsnittindhold:					
Brændt kalk (handelsvare) . . .	ca. 90	—	70—90	63—81	3,0—4,0
Læsket —	» 60	—	50—70	30—40	6—8
Avfaldskalk	» 80	ca. 10	50—60	40—50	5—6
Skjælsand	» 80	ca. 20	40—45	30—40	6—10
Kalkstensmel	» 90		ca. 50	ca. 5,5	ca. 4,5
B. Enkelte analyser:					
Skjælsand analysert ved Bergens kem. kontrolstation 1912:					
1		11	47,3	30,6	8,2
2		17,9	44,4	44,8	5,5
3		28,0	44,0	32,3	7,7
4		29,0	48,0	31,7	7,9
5		14,8	44,8	41,4	6,0
Skjælsand analysert v. Trondhjems kem. kontrolst. 1912:					
Fra Varø, Nærø			27,94		9,0 ¹⁾
» Storvold, »			37,10		8,5 ¹⁾
» » —			42,57		7,4 ¹⁾
7 prøver »karbidaske« (avfaldskalk) fra karbidfabrikationen analysert ved kontrolstationen i Kristiania 1909					
			50,4—56,5		

Indholdet av kalk (kalciumoxyd CaO) vil for brændt kalk (CaO), læsket kalk (Ca(OH)₂) og kulsur kalk (CaCO₃) i ren tilstand svare til hinanden som henholdsvis 100, 132 og 179 efter vegt. Men kalken fordeles som regel efter *maal*. Derfor gjælder det at finde kalkindholdet pr. hl. Almindelig vil f. eks. avfaldskalk indeholde mer kalk pr. hl. end læsket kalk, skjønt sidstnævnte er procentisk rikere paa kalk. Dette kommer av at den er lettere.

I *tabel 3* har jeg søkt at samle nogen omtrentlige gjennomsnittal for det procentiske indhold og indholdet av kalk pr. hl. for de viktigste kalkningsemner. I sidste rubrik er regnet ut hvor mange hl. der maa brukes for at faa tilført jorden en middels kalkmengde pr. maal (250

¹⁾ Beregnet efter en hl.vegt av 80 kg. og 20 % vand.

kg.). Her maa dog tilføies, at av skjælsand bør der brukes noget større mængder — op til det dobbelte av hvad tabellen angir. Hvis skjælsanden væsentlig bestaar av større skjæl bør der vistnok brukes endda større mængder.

Vekselvirkning mellem kalk og gjødsel.

MAN har længe været paa det rene med, at kalken ikke kan betragtes som gjødsel i almindelig forstand. Rigtignok er den et nødvendig planteneringsstof; men det er kun i rigtig kalkfattig jord som mosemyr, at der blir forlitet kalk som plantenering.

Det er *kalkens indirekte* virkning som er den vigtigste. Jeg skal ikke her gjenta den vel kjendte liste over kalkens mange heldige virkninger; men bare peke paa kalkens forhold til *jordens reaktion*, nemlig dens evne til at ophæve jordens surhet, og gi den alkalisk reaktion, som har saa stor betydning baade for de kemiske omsætninger og bakterielivet i jorden.

Som regel kan man si, at kalken sætter fart i mange av omsættningene i jorden, hvorved der løses ut planteneringsstoffer — saavel av gjødsel som jord. Derfor er kalken et middel til at pine ut jorden, naar der ikke gjødsles samtidig, og det er den *ensidige* kalkning som er ophavet til ordsproget om, at »kalken gir rike fædre, men fattige sønner«, og at »den virker som svøpen paa en utkjørt hest«. Gjødsler man samtidig med kalkningen vil baade fædrene og sønnerne faa glæde av den, og den vil virke som svøpen paa en uthvilt hest.

Men kalken kan ogsaa hemme virkningen av visse gjødselslag. Dette er tilfælde med tungt opløselig fosforsyre-gjødsel som raafosfat, benmel, dikalciumfosfat og tomasfosfat. Særlig gjælder det de to førstnævnte. Malet raa fosfat viser ikke nævneværdig virkning paa kalkrik eller kalket jord, mens virkningen paa sur jord — særlig paa mosemyr kan være ganske god (op til 60—70 % av fosforsyren i tomasfosfat). Noget lignende gjælder benmelet. Dette kommer av at kalken nøytraliserer syrerne, som har evne til at løse op fosfater. Tomasfosfat og dikalciumfosfat virker ofte bedre end superfosfat paa sur jord, mens det omvendte som regel er tilfælde paa kalket jord.

Mens der med tomasfosfat tilføres kalk omtrent 2 kg. for hvert kg. fosforsyre, vil gjødsling med klorholdige kalisalte medføre utvasking av kalk. Klorcalcium er nemlig let opløselig, hvorfor kalktapet er større ved bruken av raasalte som kainit og karnalit, som indeholder mest klor pr. kg. kali.

P. Wagner angir at pr. 100 kg. kali indeholder 40 % kaligjødsning 129 kg. klor. mens kainit indeholder 250 kg. Forutsat at alt klor som findes for hvert 100 kg. kali i kainit (250 kg.) bindes til kalk, kan det føre til utvasking av 200 kg. kalk (CaO). Gjødsles med 10 kg. kali pr. maal i torm av kainit — kan der altsaa vaskes ut optil 20 kg. kalk pr. maal. Baumann og Gully har endda høiere tal. De regner,

at ved gjødsling med 100 kg. kali i kainit medfølger 395 kg. saltsyre og med samme kalimængde i 40 % kaligjødning 124 kg. saltsyre. Til binding herav trænges henholdsvis 303 og 95 kg. kalk.

Selv om man ikke regner med, at al saltsyre blir bundet til kalk, er allikevel kalktapet saa stort, at det maa tages i betragtning ved valg av kaligjødning paa myr, hvor der trænges meget kali og hvor kalkforraadet som regel er litet. Derfor bør 37 % kaligjødning brukes istedenfor kainit — ialfald som vedlikeholdsgjødsling, saa meget mer som førstnævnte i de senere aar har været vel saa billig som kainiten.

Gammelt kjendt er det, at der ikke bør kalkes samtidig med paaføring av naturlig gjødsel, da kalken isaafald vil drive ut en del av ammoniakken. Det samme kan ogsaa indtræffe ved at kalke samtidig med bruken av svovlsur ammoniak. Tilstedeværelse av tilstrækkelig kalk er dog en betingelse for god virkning av svovlsur ammoniak. Paa sur jord virker den daarlig, da nitrifikationen hemmes i slik jord.

LITTERATUR

NYDYRKNING av myrkonsulent *Lende-Njaa*, Prisbelønnet efter offentlig konkurranse. Utgit av Det Kgl. Selskap for Norges Vels Jordbundsutvalg. 39 sider med 33 billeder. Pris 25 øre. I kommission hos Grøndahl & Søn.

Vi skal senere hen indta enkelte utdrag av denne udmerkede avhandling.

NORGES OFFICIELLE STATISTIK: FABRIKTÆLLINGEN I NORGE 1909, utgit av *Det Statistiske Centralbureau*. VIII Jord- og stenindustri omhandler ogsaa fabrikation av brændtorv og torvstrø. Pris 40 øre. I kommission hos Aschehoug & Co.

PROTOKOL DER 72 SITZUNG DER CENTRAL-MOOR-COMMISSION. 350 sider med 2 plancher og 23 billeder.

BONDENS JUL. Utgit av »*Ukeskrift for Landbruk*«. 32 sider med mange billeder. Pris 50 øre. Dette nu saa populære julehefte bør vinde indpas i alle bondehjem.

I kommission hos *P. F. Stensballes bokhandel* er utkommet: K. K. HEJES ALMANAKKER 1915.

1. *Lommealmanak for landmænd og skogbrugere*. 23de aargang. Denne populære lommebok, som snart sagt findes i lommen hos enhver landmand — burde ialfald findes der — indeholder ogsaa iaar en hel del nyt av stor interesse. Pris indb. kr. 2,50.

2. *Lommealmanak for skogbrugere*. Anden aargang av denne foreligger nu i betydelig utvidet utgave. Specielt vil vi gjøre opmerksom paa en række meget instruktive og nyttige pristabeller efter kubikberegning,

avpasset for Glommenvasdraget, hvor kubikmaaling er indført. Pris indb. kr. 2,50.

3 *Lommealmanak for meierister*. Denne almanak er ny av aaret, utkommer første gang og indeholder kalender, fortegnelse over regjering og Storting, over meierietaten og meierier, og en række tabeller og oplysninger, som er uundværlige for enhver meieridrivende. Pris indb. kr. 2,50.

ARBEITEN DES LABORATORIUMS FÜR DIE TECHNISCHE MOORVERWERTUNG an der Königl. Technischen Hochschule zu Hannover. Band I. Herausgegeben von Professor Dr. *Gustav Keppeler*. Friedr. Vieweg & Sohn, Braunschweig 1914. 102 sider med 5 skisser, 8 billeder og 5 plancher. Pris 8 mk.

»Torvproblemet« er blit en teknisk videnskap, ved den tekniske høiskole i Hannover har den preussiske stat oprettet et eget fakultet for torvmyrenes tekniske utnyttelse og første bind om, hvordan der arbeides, foreligger nu.

Redaktøren redegjør heri først for hvilke opgaver, der foreligger for den tekniske utnyttelse av myrene. Alle de forskjellige metoder omtales og kommenteres. Naar man ser hen til de mange mislykkede foretagender, da maa det imidlertid erkjendes, at paa intet andet omraade har den krasseste empirisme gjort sig gjældende i saa stor utstrækning. Den lærdom har man faat herav, at fremforalt maa de videnskabelige undersøkelser og kjendskapen til myrene og torven utvides, for at man kan skaffe sig et grundlag for den videre utvikling.

Boken indeholder desuten en indgaaende beskrivelse om en undersøkelse av den døde myr ved Steinhuder-sjøen av Dr. ing. *Carl Birk*.

I de efterfølgende bind bebudes flere myrbeskrivelser, samt avhandlingar om kunstig torkning av torv, om forsøk med mekanisk utpresning av torvens vandindhold, om eksperimenter med forgasning av torv og om undersøkelser av torvens kemi.

Alle, som interesserer sig for torvindustrien, anbefales at abonnere paa dette verk.

RETTELSER

I artiken »*Sammenligning mellem torvstrø, halm og sagflis som strømudler*« i »Meddelelse« nr. 4 er desværre indløpet endel feil.

I anden tabel paa side 64 staar saaledes: »Tap av totalkvælstoffene«. Dette skal være: »*Tap av totalkvælstofmængden*«. I 1ste tabel paa side 65 staar: »Selvopl. am-kvælstof«. Skal være: »*Letopl. am-kvælstof*«.

Paa 3dje linje ovenfra i 3dje avsnit *Markforsøket* paa side 65 staar: »Feltet hadde 18 ruter à 50 km.², 6 av ruterne var ugjødset, 3 var gjødset med 5000 kg. sagflisgjødset og de øvrige 3 med« osv. Dette skal være: »*Feltet hadde 18 ruter à 50 m.², 6 av ruterne var ugjødset, 3 var gjødset med 5000 kg. torvstrøgjødset, 3 med 5000 kg. halmgjødset, 3 med 5000 kg. sagflisgjødset og de øvrige 3 med« osv. I tabellen nederst paa side 65 og øverst paa side 66 forsaavidt angaar rubrikkene 1910—1911—1912—1913 staar »*eftervekst*« for »*eftervirkning*«.*

MEDDELELSER

FRA

DET NORSKE MYRSELSKAP

Nr. 6.

December 1914.

12te aargang.

Redigert av Det Norske Myrselskaps sekretær, torvingeniør J. G. Thaulow.

MATFORSYNINGEN OG MYRDRYKNING

AV MYRKONSULENT JON LENDE-NJAA

VERDENSKRIGEN har git os en alvorlig paamindelse om at holde krudtet tørt.

En av de viktigste sider av forsvaret er at sikre matforsyningen. Slipper levnetsmidlene op, er der liten hjelp i en veløvet hær med de bedste vaaben.

Arbeidet for at gjøre vort land selvhjulpent i matveien er derfor en forsvarssak av rang; men paa samme tid er det ogsaa vor største nationaløkonomiske sak. En forøkelse av den *indenlandske* matproduktion vil gi større tryghet og styrke, — saavel i krigens som fredens dage.

Da *kornet* hos os er det uten sammenligning viktigste næringsmiddel, er det naturligt at kornsaken er kommet paa tapetet i disse alvorlige dage. Og det er enhver normands pligt at gjøre det han evner for løsningen av denne store sak.

De fleste indser vel *nu* nytten av *kornmagasiner*; men endda viktigere er det at øke den *indenlandske kornavl* saa det monner noget. Det er paa høi tid, men ikke forsent endnu.

Det er særlig paa to maater vi kan øke kornavlen paa, nemlig ved *sterkere drift* av den dyrkede jord og ved *nydyrkning*. Og vi trenger at bruke begge disse veie. Til vaaren bør der saaes til et langt større areal med korn end vi er vant til. At fordoble det hører ikke til det umulige. Samtidig bør der sættes fuld fart paa myrdrykningen. Hvert nybrott er en »provins til landet lagt«, og er ikke hvert nybrott saa stort, blir det en vakker provins tilsammenlagt.

Fastmarken er den sikreste kornjord; men ogsaa myrene har sin store betydning for løsningen av dette sporsmaal — baade direkte og indirekte. I de sydligere dele av landet kan der faaes pene kornavlinger paa myr, særlig av havre. Ja, selv saa langt nord som paa Mæresmyren har vi de fleste aar faat tilfredsstillende kornavlinger baade

av havre, byg og rug. Men det er nok saa, at myrene egner sig bedst til forproduktion; men derfor kan de ha omtrent like stor betydning for landets matforsyning. Har man noget myr og noget fastmark paa en gaard, kan fastmarken drives meget sterkere, da der ved de store foravlinger som almindelig opnaaes paa myr, skaffes meget for og gjødsel. Og foret danner grundlaget for saa viktige næringsmidler som kjøt, melk og smør.

Myrene er som regel *billigere at dyrke op* og billigere at drive end fastmarken. Derfor er der al grund til at huske paa myrene i disse alvorlige tider. Spesielt naar der er tale om *nydyrkning* bør ikke myrene glemmes, da man ved at vælge denne jord som regel kommer lenger med en viss kapital.

Vort fædreland har nu sin besøkestid. Lat os ta os sammen og i gjerning vise at vi forstaar det! La ikke verdenskrisens maning lyde forgjæves!

TIL MEDLEMMER OG ABONNENTER!

JUBILÆUMSAARET, hvortil var stillet saa store forventninger, men som er blit noget ganske andet end man hadde tænkt sig, er nu forbi.

Omstændighetene har tvunget os til at spare paa sideantallet i »Meddelelserne« dette aar og det samme maa bli tilfældet i det kommende aar, saalænge krisen varer.

Vi kan dog bebude adskillig indholdsrikt stof for det kommende aar, saaledes vil beretningen om *jubilæumsutstillingens avdeling for torvbruk og myrkultur* bli indtat rikholdig illustrert i de første hefter. Likeledes beretningen om *Det Norske Myrselskaps forsøksstations 6. og 7. arbeidsaar 1913—1914*, som av økonomiske grunde blir slaat sammen til en beretning. Det er ogsaa sandsynlig, at flere nye ting vil komme frem, saa aktuell som myrsaken er nu for tiden, og »Meddelelserne« vil da efterhaanden som hittil omhandle alt av interesse.

Vi henstiller til alle medlemmer og abonnenter at støtte myrsaken og myrselskapet.

Aarspengene er kun 2 kr. aarlig.

Medlemmer av stedlige myrselskaper eller landhusholdningsselskaper erholder »Meddelelserne« for 1 kr. aarlig naar et større antal bestilles gjennom vedkommende selskap

DET NORSKE MYRSELSKAPS ARRSMØTE 1915

ARRSMØTET vil bli avholdt i Kristiania antagelig i markedsuken i begynnelsen av februar 1915. Tid og sted samt nærmere program for møtet vil senere bli bekjentgjort i dagspressen.

Der vil bl. a. bli foretat *valg paa repræsentanter* for de direkte medlemmer. Følgende repræsentanter utgaar, men kan gjenvælges:

Landbruksingeniør *G. Arentz*, Trondhjem.
 Gaardbruker *Emil Frøen*, Sorum.
 Fabrikeier *K. K. Heie*, Kristiania.
 Direktør *J. Hirsch*, Kristiania.
 Docent *J. Th. Landmark*, Kristiania.
 Stiftamtmand *Hroar Olsen*, Bergen.
 Landbrukslærer *S. Sverdrup*, Søgne pr. Kristiansand S.
 Landbruksingeniør *U. Sverdrup*, Kristiania.

Gjenstaaende medlemmer av repræsentantskapet er:

Ingeniør *A. Bergan*, Breiskallen.
 Redaktør *Joh. Enger*, Gjøvik.
 Gaardbr. og stortingsmand *M. N. Foshaug*, Maalselven.
 Forsøksleder *O. Glærum*, Strinden.
 Gaardbr. og stortingsmand *N. K. Andersen-Grimso*, Vega.
 Godseier *Arthur Krohn*, Dilling.
 Torvingeniør *Einar Lund*, Kristiania.
 Amtmand *Thorvald Lochen*, Stenkjær.
 Skogeier *Olav Sjøli*, Aasta.
 Landbruksdirektør *G. Tandberg*, Kristiania.
 Brukseier *P. Torkilsen*, Spillum i Namdalen.

Medlemmer som ikke kan møte, har adgang til at indsende til myrselskapets styre skriftlig stemmeseddel i lukket konvolut merket »Stemmeseddel, Aarsmøtet«. Der henvises til medlemsfortegnelse av 1909 og senere fortegnelser over nye medlemmer i »Meddelelserne«.

Repræsentantmøte avholdes i forbindelse med aarsmøtet, hvorom repræsentantene senere vil faa særskildt indkaldelse.

SALG AV BRÆNDTORV.

DER sælges adskillig brændtorv i Kristiania for tiden. Salgsprisen, som i panikdagene gik betydelig op, er nu omtrent som forrige vinter. I avisenes annoncespalter og tildels ogsaa som inserater i teksten ser man hyppig bekjentgjort, hvor brændtorv kan kjøpes. Og ikke det alene, men mange av de smaa kul- og vedhandlere rundt

om i byen, som ikke har stort andet utsalg end en liten fjælebod, har slaat op skilter om, at her sælges brændtorv. — Torv er blit mer almindelig som brændsel!

I Det Norske Myrselskaps *driftsplan*, som blir bekjendtgjort ved hvert aarsmøte, heter det blandt andet:

»Myrselskapet paatar sig ogsaa at bistaa ved *kjøp og salg av brændtorv og torvstro*, og kan man ved henvendelse til myrselskaps kontor erholde oplysninger herom«.

Enkelte forhandlere av brændtorv har benyttet sig herav derhen, at de uten paa forhaand at underrette os har fremholdt i sine annonser eller i anonyme avisnotiser, at myrselskapet »gir anvisning paa, hvor man bør henvende sig for at faa av den rigtige torven«, eller torven er »anbefalt av myrselskapet« o. s. v.

Da dette muligens kan opfattes derhen, at myrselskapet kun anbefaler enkelte forhandlere eller kun torv fra bestemte torvfabrikker gjøres herved uttrykkelig opmerksom paa, at saa ingenlunde er eller nogensinde har været tilfældet.

Paa myrselskaps kontor har i flere aar været ophængt paa væggen en fortegnelse over forhandlere i Kristiania, og naar nogen, som ønsker at kjøpe brændtorv, ringer op i telefonen, hvilket hænder meget ofte, henvises altid til samtlige de av os kjendte forhandlere. Ingen blir anbefalt mer end nogen anden. Disse forhandlere er ordnet i alfabetsisk rækkefølge:

Sigurd Bjørnstad,	Telefon nr.	3607 k.
Sigurd Boger	— »	8737 k.
Bernhard Ellingsen	— »	316
Th. Falck & Co. A/S.	— »	355
Framnæs Kul- og Vedforretning	— »	745
Sigurd A. Heggen	— »	14484
Kristiania Kul og Vedbolag	— »	225
H. A. H. Paulsen	— »	535

Muligens enkelte av disse firmaer iaar ikke har brændtorv tilsalgs og muligens er der ogsaa andre forhandlere. Vi vil være taknemmelige for nærmere oplysninger herom, saa skal listen bli korrigeret og komplettert.

DYRKNING AV MYR

UTDRAG AV MYRKONSULENT LENDE-NJAA: NYDYRKNING

MYRDIRKNING var længe usikker, og vi har flere feilslagne myrdirkninger fra dyrkningsperioden i 50-aarene. Men vor tids erfaringer og hjelpemidler har gjort opdyrking av *god* myr til en lønsom forretning, ja, selv daarlig myr kan i mange tilfælder dyrkes med fordel.

Det, som nu gjør myr dyrkingen sikrere end før er ved siden av det større kjendskap vi har faat til den gjennom erfaringer og forsøk, særlig adgangen til kali- og fosforsyrerik handelsgjødning til rimelig pris.

Myregenskaper.

BAADE i fysisk og kemisk henseende har myrjorden sine eiendommeligheter, som skiller den skarpt ut fra fastmark.

1) *Fysiske egenskaper.* *Stort vandindhold* op til 90 % av vegten og som normalt regnes omtrent 65 %, mens for sandjord regnes ca. 10 % og for lerjord ca. 20 %. Myrjorden *holder sterkere paa vande*, end anden jord og maa derfor være fugtigere, hvis ikke plantene skal lide av tørke — særlig gjælder dette mosemyr. Det store vandindhold er aarsak til, at myrjorden opvarmes sent og trønger meget varme for at naa en viss varmegrad, at den fryser op om vinteren, saa planterøtter slites av og det øverste lag gjerne blir løst og pipet, at luften slipper vanskelig til, hvorfor de kemiske og biologiske omsætninger foregaar langsomt. *Varmeledningsevnen* er liten, men der fordampes forholdsvis meget vand. Dette forklarer, at myrjorden er kald, litet drivende og mer utsat for *nattefrost* end anden jord. Frostfaren økes som regel betydelig ved myrenes lave og indestængte beliggenhet.

Ved tørkning skrumper jorden ind, særlig gjælder dette mer om-dannet myr. Den *synker sammen ved tørlægning* — et forhold, som der maa tages hensyn til ved planlægningen av grøftene.

Myrjorden er let og porøs og gir planterøtterne daarlig fæste. *Rumvegten* liten (0,5—0,9 kg. pr. l., mens fastmarken veier op til 1,5 kg.). Av denne grund indeholder myrjord mindre næringsstoffer til et bestemt dyp (der regnes almindelig med 20 cm.) end fastmarksjord med samme procentiske indhold.

De fleste av disse uheldige egenskaper kan forbedres ved fornuftig tørlægning og bearbeidning; men særlig ved paakjøring av mineraljord. Saaledes mindskes faren for nattefrost ved paaføring av mineraljord, som øker varmeledningsevnen og mindsker fordampningen. Det er en almindelig erfaring, at ogsaa avgrøftning gjør myren og kanske særlig omgivelserne mindre frostlændte. Dette skyldes vistnok, at den kolde luft har faat avløp gjennom aapne grøfter og ved vækhugning av skog. Selve tørlægningen har sandsynligvis mindre at si.

2) *Den kemiske sammensætning* er forskjellig efter myrslaget, men er dog mer ensartet end for fastmark.

Fælles for alle myrer er et *litet mineralindhold*, da størsteparten av tørstoffet utgjøres av organiske bestanddele. Indholdet av *kali* og *fosforsyre* er i ren myr oftest saa litet, at det kan sættes næsten ut av betragtning. Størsteparten av vore myrer er ogsaa *kalkfattige*. *Kvælstofindholdet* er høit, særlig i græsmyr.

I kemisk sammensætning skiller *god* dyrkningsmyr sig ut fra *daarlig* ved et høiere kvælstofindhold og mer mineralbestanddele, særlig kalk.

For myrjord gir en kemisk analyse ganske god retledning ved bedømmelsen av skikketheten for dyrkning, især med hensyn til kalktrangen.

Sammenlignet med sydligere land er vore myrer gjennomgaaende noksaa kvælstofrike, men mineralfattige; især er kalkindholdet forholdsvis litet i vore græsmyrer. Vi har mange analyser av myr; men de forskjellige typer er ikke holdt fra hverandre, saa vi mangler materiale til at stille op paalidelige gjennomsnitstal for de ulike typer. Til veiledning ved bedømmelsen av myranalyser skal dog oppstilles nogen omtrentlige tal for de tre hovedtyper. (Se tabellen næste side).

Her skal føies til, at mineralindholdet ikke saa sjelden er høiere end her opgit i græsmyr; men det skyldes da hovedsagelig indblanding av sand og slam.

	Organisk stof %	Mineralske bestanddel (aske) %	Kvælstof %	Kalk %	Kali %	Fosforsyre %
Mosemyr	95—98	2—5	0,75—1,50	0,1—0,4	0,05—0,1	0,1—0,2
Overgangsmyr .	93—96	4—7	1,50—2,50	0,4—0,6	0,05—0,3	0,1—0,3
Græsmyr	90—95	5—10	2,50—3,50	0,6—5	0,05—0,4	0,1—0,5

Myrtyper.

DER er mange slags myr og værdien som dyrkningsjord kan være meget forskjellig. Her skal nævnes nogen av de viktigste:

Mosemyr er væsentlig dannet av hvitmosearter, tildels kan den være meget opblandet med skedeblandet myruld, som let kjendes paa de stryglignende trevler. Den er litet skikket til dyrkningsjord, da den er næringsfattig, formulder sent og har uheldige fysiske egenskaper.

Græsmyr dannes hvor tilgangen paa næring er større, og er oppbygget av mer høitstaaende plantearter som star og andre halvgræsarter, græsarter, bukkeblad m. fl. Paa kalkrik grund forekommer ofte brunmose (grenmosearter). Den formuldner lettere og gir en betydelig bedre dyrkningsjord end hvitmosen.

Græsmyrene maa regnes som vore bedste dyrkningsmyrer. Allerbedst er gjerne slike, som er dannet paa periodevis oversvømmet mark (forer).

Overgangsmyrer kaldes melleformer av foregaaende og er oppbygget av en blanding av mosearter og mer høitstaaende planter. De paa Vestlandet meget utbredte *bjørnskjægmyrer* maa ogsaa regnes hit. Deres skikkethet til dyrkning er meget forskjellig, eftersom de nærmer sig mer til mosemyr- eller græsmyrtypen. Men en stor del av dem maa ansees for at være dyrkbare.

Myrer, som der vokser skog paa (*skogmyrer*), er oftest skikket for opdyrkning. Bedst er gjerne slike, som der vokser or, vidjearter og gran paa. Bjerk og furu kan forekomme paa noksaa tarvelig myr.

Foruten den botaniske oprindelse har ogsaa dybden og omdannelsesmaaten og graden meget at si.

Myren er bedre skikket for dyrkning, jo mer formuldnet den er. En hovedbetingelse for, at formuldningen skal foregaa, er, at luften slipper til. I en stor del av de udyrkede myrer staar grundvandet saa høit, at formuldningen er litet fremskreden. Efter dyrkningen vil dog græsmyrer som regel formuldne fort, mens mosemyrer omdannes langsomt. Ved formuldningen omdannes den raa eller »sure« torv til myruld eller mild humus. Denne omdannelse gjør myren frugtbarere og den paa-skyndes ved grøftning, kalkning, bearbeidning og tilførsel av naturlig gjødsel.

Under vand undergaar myren en anden omdannelse, som kaldes *fortorvning*. Produktet av denne er en tæt, noget saapelignende masse, som er godt skikket til brændtorv. Denne omdannelse foregaaer særlig i de dypere lag. Er fortorvningen kommet langt, slipper myren vandet vanskelig igjennem og maa derfor grøftes sterkere. Brændtorvmyr er ofte dyrkbar, men nogen god dyrkningsjord er det ikke.

Grunde myrer regnes gjerne som bedre dyrkningsjord end dype. Dette gjælder særlig for daarliger myr. En god græsmyr kan gjerne være 1 à 2 m. dyp.

Undersøkelse og planlægning.

BESTEMMENDE for valget av dyrkningsmyr er myrens beskaffenhet, beliggenhet, dybde, utløp for vand og tilgangen paa blandingsemner, hvis man vil føre paa mineraljord. Det meste av dette er omtalt før. Her skal kun nævnes, at det som regel kun bør bli tale om at dyrke græsmyrer, skogmyrer og bedre overgangsmyrer. Mosemyr og sterkt moseblandt myr bør kun dyrkes, hvor man har let for at skaffe mineraljord til blanding.

Er der tale om en større myr dyrkning, bør man faa en kemisk analyse av myren. Analyseprøverne tages fra den øvre halve meter og helst paa flere steder og blandes sammen til en generalprøve. Det er som regel tilstrækkelig at faa bestemt indholdet av aske, kvælstof og kalk, da de andre mineralværdistoffer varierer litet.

Med hensyn til planleggelsen henvises til, hvad der før er sagt herom.

Grøftning er det første og et av de viktigste arbeider ved dyrkning av myr. Her skal bare nævnes enkelte mer spesielle ting, idet det henvises til avsnittet om grøftning.

Myrbunden har ikke saa sjelden et noget andet fald end overflaten, og myren synker altid mer eller mindre sammen efter grøftningen. Synkningen er gjerne ujevn, den er størst hvor myren er dypest og bløtest. Derfor kan grøfter, som er lagt bare efter overflatefaldet, om nogen aar faa motfald. Det vil ofte være riktigst at lægge ayløpsgrøften der *myrbunden* er lavest — selv om det ikke stemmer ganske med fald-

forholdene paa overflaten. I myr har det ikke saa meget at si om man delvis maa grave litt kunstig fald. Er myren dyp og bløt, maa grøften tages dyp, især bør avløpsgrøftene — kanalene — gjøres dype, op til 2 m. Hvor myren er tilstrækkelig fast bør sugegrøftene lukkes. Naes fast bund anvendes sten eller rør. I dypere myr brukes træ- eller torvgrøfter, de førstnævnte paa bløtere og sidstnævnte paa fastere myr. Er myren dyp og bløt maa sugegrøftene være aapne — ialfald nogen aar til myren har faat sat sig. Paa mosemyr eller daarlig overgangsmyr, som man vil dyrke billigst mulig, kan ogsaa brukes aapne smaagrøfter. De kan i den slags myr graves med næsten lodrette vægger. Svenske og andre utenlandske forsøk har vist, at grunde grøfter er bedst i mosemyr. Aapne grøfter kan i saadan myr graves 1 m. dype — kanskje endda grundere. Skal grøftene lukkes, bør der ikke være under 1,10 m., helst 1,20 m.

Grøfteaustanden maa rette sig efter myrslaget, nedbøren og kulturplantene man agter at dyrke. For mosemyr, som har let for at tørke ut i overflaten, brukes en avstand paa 15—30 m. For græsmyr 6—30 m.—6—15 paa Vestlandet og 10—30 paa Østlandet. Ved myrselskaps forsøk er fundet, at omtrent 15 m. er passende paa Mæresmyren (ca. 800 mm. nedbør) og 8 à 10 m. paa Tveit, Stavanger amt (ca. 1800 mm.). Begge steder er det omtrent middels gjennomtrængelig græsmyr.

Det anbefales tildels at grøfte myren sterkt og stemme op vandet i tørkeperioder, men dette er vanskelig at gjennomføre og stillestaaende vand virker uheldig.

NYE MEDLEMMER

Aarsbetalende:

Gaardbruker Aasmund Forfang, Strand i Kolvereid.
 Gaardbruker Arnt Hinsværkronning, Singasaas st.
 Christian Johnsen, Kristiansund N.
 Trygve Stokka, Lura pr. Sandnes.

REDAKTIONEN vil med taknemmelighet motta faglige artikler, aktuelle indlæg, interessante nyheter og notiser vedrørende myrsaken til eventuel optagelse i tidsskriftet; dog ikke personlig polemik. Antagne bidrag vil som regel bli honorert.

Ved at skrive om sine erfaringer støtter man myrsaken og fremmer myrselskaps virksomhet.
