

# Standard

## Forebyggende tiltak mot rovviltskade

Fastsatt av Miljødirektoratet

---

# Oppføring og vedlikehold av rovdyravvisende elektriske gjerder



Foto: Lise Aanensen, NIBIO/Norsk viltskadesenter

# Standard for rovdyravvisende gjerder

*Denne standarden skal følges dersom ikke annet er bestemt i vedtak om tilskudd. Tiltaket skal utføres i henhold til denne standarden før tiltaket godkjennes og sluttutbetaling av tilskudd kan skje.*

## Prinsipper for rovdyravvisende gjerder

Rovdyravvisende gjerder må konstrueres og vedlikeholdes med hensyn til alle komponenter som inngår i gjerdeanlegget. Dette krever kunnskap om landbruksfaglige og rovdyrfaglige forhold. Det er ikke formelle krav til utdanning for å sette opp et elektrisk gjerde. Gjerdeforhandlere eller andre leverandører av gjerdeapparater har ansvaret for å selge utstyr som er godkjent etter gjeldende sikkerhetsstandard for elektriske gjerdeapparater (NEK EN 60335-2-76). Ansvaret for sikker montering og oppføring av gjerdeanlegget ligger imidlertid hos dyreeier. Dyreeier plikter å påse at anlegget følger de krav som gjelder i Standard for rovdyravvisende gjerder.

## Godkjente gjerdetyper

Det er to hovedtyper av gjerder som er godkjent for å sikre husdyr og tamrein mot rovdyrangrep i Norge:

- 6-tråds elektrisk strekkjerde
- Utbedret (oppgradert) nettinggjerde

Gjerdetyperne har mål som skal være dimensjonert for å holde de fleste individer innen de angitte rovdyrarter utenfor (tab. 1). Gjerdene må tilpasses den enkelte rovdyrart. Er det flere arter av rovdyr i området, må gjerdet dimensjoneres etter den art som er vanskeligst å gjerde ute.

Det er ikke høyden i seg selv som er avgjørende, men erfaringen dyret får med gjerdet før det har tenkt å hoppe over.

Slik sett er riktig plassering av snutetråd på utbedret nettinggjerde eller de nederste trådene på et 6-tråds strekkjerde viktigere enn topphøyden.

Forsøk ved Svensk Viltskadecenter viser at et utbedret nettinggjerde med topptråd og bunntråd kan være en god løsning overfor gaupe, såfremt gjerdemaskene er små og ikke kan utvides lett. Gaupa er god til å klatre, og man må derfor unngå å legge gjerdetråsen tett inntil trær. Norske erfaringer tilsier imidlertid at rovdyravvisende gjerder mot gaupe er en utfordring, spesielt på kupert kulturmark eller i utmark, der terrenget spiller på lag med gaupa.

Overfor ulv skal gjerdet være minimum 120 cm høyt, selv om høyden i få tilfeller vil være avgjørende for om rovdyr hopper over eller ikke. Benyttes 6-tråds strekkjerde, må avstanden mellom de fire nederste trådene ikke overstige 20 cm, ellers kan ulven krype/hoppe mellom. Et gjerde med forholdsvis tette tråder nederst vil i tillegg holde løshunder og rev på avstand.

I bjørneutsatte områder er både utbedret nettinggjerde og 6-tråds strekkjerde benyttet. Strekkjerde vil være bedre egnet enn utbedret nettinggjerde i områder med mye snø, da strekkjerdene kan legges ned om vinteren.

Elektriske gjerder er i liten grad prøvd ut spesifikt overfor jerv, men det er sannsynlig at både strekkjerde og utbedret nettinggjerde virker avvisende også mot jerv. Det kan imidlertid være en utfordring å montere gjerdeanlegg i høyfjellet.

Erfaringer med de største, utmarksbaserte gjerdene er varierende. Dette skyldes dels at slike anlegg er mer utsatt for feil og at anleggene er for store og uoversiktlige dersom skadesituasjoner oppstår innenfor gjerdet. Inngjerdet areal bør ikke være større enn at en kan få oversikt over beitedyr og evt. skadegjørere i løpet av 2-3 timer. Det anbefales at maksimum areal innenfor rovdyravvisende elektriske gjerder ikke overstiger 10 km<sup>2</sup>.

Tabell 1. Godkjente avstands- og høydemål på elektriske gjerder tilpasset den enkelte rovdyrart.

Rovdyrart	Gjerdetype	Tråдавstand fra bakken (cm)
Bjørn, ulv (gaupe, jerv)	6-tråds strekkjerde	20, 40, 60, 80, 100-105, 125-130
Gaupe, ulv (bjørn, jerv)	Utbedret nettinggjerde	20 (snutetråd), 120-125 (topptråd)

## Prosjektering

Før rovdyravvisende gjerder settes opp må området som skal gjerdes inn godkjennes av Fylkesmannen. Det må innhentes tillatelser fra grunneiere, og i områder med tamreindrift også fra reindriftnæringen, før gjerdeanlegget settes opp. Det må påses at reglene i Lov 19. juni 2009 om naturens mangfold (Naturmangfoldloven) og Lov 27. juni 2008 om planlegging og byggesaksbehandling (Plan- og bygningsloven) ivaretas. Gjerdeanlegget skal være innenfor bestemmelsene i Lov 5. mai 1961 om grannegjerde (Grannegjerdeloven).

En forutsetning for at elektriske gjerder skal fungere optimalt, er at det benyttes materialer av høy kvalitet og at de settes opp forskriftsmessig. Tråder, isolatorer, stolper, gjerdeapparat, tilførselskabler og jording må være tilstrekkelig dimensjonert for anlegget.

### 6-tråds elektrisk strekkjerde

Strekkgjerdene skal ha 6 tråder og være 125 - 130 cm høye, med nederste tråd maksimum 20 cm over bakken. Nederste tråd skal være så lav som mulig for å hindre rovdyr fra å kripe eller grave seg under (fig. 1).



Figur 1. Elektrisk strekkjerde med seks tråder (Foto: Inger Hansen, NIBIO/Norsk viltskadesenter).

Ende- og hjørnestolpene skal være grove (10-15 cm i diameter og omlag 2,5 m lange), trykkimpregnerte, og slås/graves ned til frostfritt nivå, minimum én meter ned i bakken. Dette for at gjerdet ikke skal gi etter når trådene strammes. De mellomliggende, jordfaste stolpene kan være spinklere og kan stå med opptil 20 m mellomrom. Mellom disse igjen plasseres avstandsholdere med ca. 5 m mellomrom, avhengig av terrengets utforming. Dette kan være trykkimpregnerte påler eller azobepåler.

Strømtråden skal være galvanisert, minimum 2,5 mm i diameter, ha en viss fjæring og være av typen "High Tensile" (forstreckt). Denne har en minimum ledeevne på 30-35  $\Omega$ /1000 m. Rustfri tråd er "sprøere" og ryker lettere ved press. Elektriske bånd eller tau har dårligere ledningsevne og skal derfor ikke benyttes. Det er ikke tillatt å bruke strømførende piggtråd i elektrisk gjerde. Trådstrammere skal monteres på samtlige tråder og alle skjøter må være koblet med bruk av linjeklemmer/trådsamlere. Hurtigkoblinger skal ikke brukes. Det må benyttes avlastningsfjærer på strekk over 50 m.



Figur 2. Type og kvalitet på isolatorer er viktig for gjerdets funksjonalitet (Foto: Gjeteren AS).

Isolatorene har stor betydning for gjerdets funksjonalitet, både mht. praktisk drift og isolasjonsevne for strøm. Det er imidlertid stor variasjon i kvalitet på forskjellige typer og fabrikat av isolatorer. Det er derfor viktig at en velger isolatorer av god kvalitet. Dette gjelder også rørisolatorer. Ender, hjørner og andre store retningsendringer på gjerdet gir sterkt press på isolatorene og det må benyttes isolatorer som er spesielt tilpasset til dette formålet (fig. 3).



Figur 3. Eksempel på spesielt tilpassede isolatorer som skal benyttes ved skarpe retningsendring på gjerdet (Foto: DeLaval/Jan Pettersson).

I områder med mye trafikk av elg kan man med fordel synliggjøre gjerdene bedre ved for eksempel å feste på en brei, hvit tråd av fiber eller plast (ikke nødvendigvis strømførende) over topptråden eller montere blinkende lys på topptråden.

#### Utbedret nettinggjerde

Utbedret nettinggjerde består av netting med en strømførende topptråd og en snutetråd i tillegg (fig. 4). For utbedret nettinggjerde gjelder i hovedsak krav som for 6-tråds strekkgjerde. Topptråden festes 20 cm over nettinggjerdet, mens snutetråden skal ligge minimum 12,5 cm på utsiden av inngjerdningen (ved hjelp av en avstandsisolator) og 20 cm over bakken. Blir ikke totalhøyden på dette gjerdet minimum 120 cm, må gjerdet suppleres med en ekstra topptråd (se tab. 1).



Figur 4. Utbedret nettinggjerde med strømtråd oppe og nede (Foto: Inger Hansen, NIBIO/Norsk viltskadesenter).

Strømtråden skal være galvanisert, minimum 2,5 mm i diameter, ha en viss fjæring og være av typen "High Tensile" (forstrekt). Til snutetråden, som skal monteres på utsiden av gjerdet, benyttes isolator for innfesting i netting (25 cm) og/eller skruavstands-isolatorer (minimum 12,5 cm). Ståltrådene strammes opp med trådstrammere. For å unngå induksjonsstrøm må nettinggjerdet ha sikker jording. Utbedret nettinggjerde anbefales ikke brukt i områder med store snømengder.

#### Jordingsanlegg

Jordingssystemet er svært viktig for at strømkretsen skal kunne slutes og gi støt når noen kommer i kontakt med gjerdetrådene.

Jordingsanlegg må oppføres etter de anbefalinger og føringer for jording som foreligger fra leverandør slik at jordingen fungerer optimalt. Det skal brukes jordspyd av kobber, da galvaniserte spyd er delvis isolerende. Spydene må være minst 1 m lange, stikkes minst 1 m ned i bakken med ca. 3 m mellomrom. Antallet spyd vil variere avhengig av gjerdeapparatets yteevne, lengden på gjerdeanlegget og ikke minst jordingsforholdene. Konstant fuktig jord er best. Spydene festes til én og samme ledning som springer ut av gjerdeapparatets jordings-feste. Et alternativ til mange jordspyd, kan være å grave ned en kobberledning /kobberplate.

Jordingsanlegget skal ha så liten motstand som mulig (< 300 V). Hvis du får større spenning enn dette, er jordingen for dårlig. Slå i så fall ned flere spyd inntil spenningen er under 300 V. Prosedyre for måling av jordingen finner du her:

<https://www.gjeteren.no/trykk/Sjekkjording-en-1.pdf>.

Dersom gjerdet skal settes opp der det er svært tørt eller det av andre grunner er vanskelige jordingsforhold (eks. ved tele), kan lede-egenskapene bli dårlige og motstanden øke. Ved spesielt utfordrende jordingsforhold anbefaler vi at nest nederste tråd koples til jord. Jordingstråden kan gjerne spikres fast til stolpene hvis gjerdet ikke skal legges ned om vinteren. Slå ned 5 til 7 jordspyd på gode jordingsplasser per 1000 m. Koble disse til jordingstråden med en isolert kabel. Med dette oppnår man god jording og høyere spenning på hele gjerdet.

Hvis jording av gjerdet skjer i nærheten av annet jordingsanlegg, skal minimums-avstanden mellom de to systemenes jordingspunkter være minst 10 meter.

#### Gjerdeoppsett

En rettlinjert og flat trasé bør velges. Lange, rette strekk forenkler gjerdeoppsettet, vedlikeholdet og ryddearbeidet (fig. 5). Eksisterende skogsbilvei eller andre åpne traséer kan med fordel benyttes. Endestolper, hjørnestolper, stolper i brytningspunkter og grindstolper skal festes godt ned i jorda og sikres mot at de trekkes overende (f.eks. bardun). De mellomliggende stolpene på et strekk skal alltid stå på rett linje.



Figur 5. Rett, bred og flat trasé må tilstrebes (Foto: Ronald Bjøru, NIBIO/Norsk viltskadesenter).

Gjerdet skal ikke settes opp parallelt med, eller under høyspentlinjer. Hvis et elektrisk gjerde må installeres nær en lufttrukket kraftlinje, må gjerdestråd eller tilførselskabel ikke være høyere enn 3 m over bakken. Dette gjelder området loddrett under kraftlinjen og 2 m utenfor hvis kraftlinjen fører en nominell spenning mindre enn 1 kV, og 15 m utenfor ved høyere spenning. Kryssing av lufttrukne kraftlinjer må unngås dersom mulig. Er det ikke mulig, skal kryssingen under kraftledningen skje ved en stolpe på kraftlinjen. Der er det elektriske feltet minst. Kryssingen bør skje mest mulig i rett vinkel med denne, og med avstanden som angitt ovenfor. Ved kryssing av kraftlinjer må elektrisitetsverk kontaktes. Det er en fordel å benytte en ekstra tråd øverst som går til jord ved kryssningspunktet og 3 meter i hver retning.

Gjerdestråd og tilførselskabel må ikke festes til stolper brukt for høyspennings-, lavspennings-, telefon- eller lignende anlegg. Nettdrevne elektriske gjerdeapparater kan festes til stolper for lavspentlinjer, forutsatt at tillatelse er innhentet fra det aktuelle elektrisitetsverk. Gjerdestråd og tilførselskabel skal ha en avstand til lufttrukne kommunikasjonslinjer på minst 2 meter. Elektriske gjerder og gjerdeapparater må ikke installeres på steder hvor det er brannfare, og brennbare materialer må holdes unna gjerdestråd og tilførselskabler (NEK EN 60335-2-76).

Gjerdestråd og tilførselskabel må ikke komme i kontakt med metalleder som ikke tilhører det elektriske gjerdet. Gjerdestråd og tilførselskabel må være forsvarlig festet på isolatorer av elektrisk og mekanisk pålitelig materiale.

Parallellkobling av gjerdestrådene skal brukes for å øke tverrsnittet og redusere motstanden i gjerdet. Det skal benyttes gjerdeskjøter for å kople de parallelt liggende gjerdestrådene sammen. Dette vil gi jevnere spenning.

Utenforliggende høyder i en avstand av mindre enn 1 m fra gjerdets utside må sikres med ekstra topptråder på gjerdet. I gaupeutsatte områder er dette ikke tilstrekkelig. Her må gjerder med trær og utenforliggende høyder i en avstand på 2 m eller mindre sikres. Legges gjerdet i en eiendomsgrense kan avstanden til naboens trær bli liten. Klatrehindring i form av en strømførende tråd rundt trær som står for nært kan godkjennes, så langt framtidig annen løsning er mulig.

Alle sider av beiteområdet skal gjerdes inn, også mot vann. Grøfter, dumper og bekkefar må «tettes» igjen, helst med supplerende elektriske tråder ned fra hovedgjerdet (fig. 6).

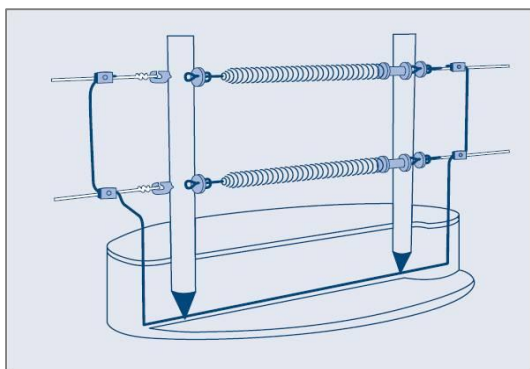


Figur 6. Eksempel på sikring av grøft ved hjelp av supplerende tråder (Foto: Inger Hansen, NIBIO/Norsk viltskadesenter).

Dersom gjerdet går over bekker med fare for overflomming, bør bekken legges i rør for å sikre at vannet ikke kortslutter (jordslutter) kretsen. Netting/rist må festes i åpningen av røret. Et godt alternativ er å montere strømbrytere ved utsatte bekkefar, slik at strømrådene som går ned i bekkegrøfta kan koples fra resten av strømkretsen ved høy vannføring.

Grinder i gjerdeanlegget skal være strømførende. Under grinder skal det være kabeltilførsel i drenerende rør under bakken, slik at det alltid er strøm i hele gjerdet selv om grinda er åpen (fig. 7). Kabelen bør ha to lags isolasjon og tåle minst 15 kV. Strømførende kabel og jordet kabel skal ikke dele rør. Der grunnforhold gjør det umulig å grave ned

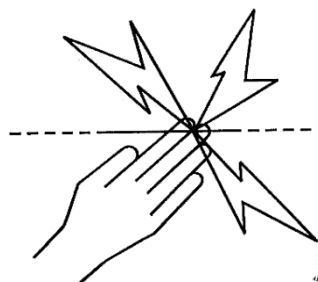
tråden, kan luftstrekk godkjennes. I tillegg skal det være minst én strømførende tråd på selve grinda som kan åpnes ved hjelp av et isolert håndtak. Det kan med fordel settes opp en korridor av 20 m elektrisk gjerde på hver side av grindene for å forhindre at rovdyr kommer i kontakt med selve grindene. Dersom det går turstier gjennom området skal det tilrettelegges for dette med strømførende grinder.



Figur 7. Skisse som viser grind med strøm bare fra én side. Jordkabel fører strømmen forbi grinda. I fall turgåere glemmer å lukke igjen er det kun den håndholdte grindtråen som ikke har strøm, mens strømmen går som normalt i bakkekabelen under grinda og opprettholdes i hele gjerdet for øvrig (Figur etter DeLaval).

Elektriske ferister kan benyttes der hel inngjerding av beitearealene medfører ekstra store ulemper. Dette kan være der det skal gjerdes over vei, og grinder ikke er aktuelt av hensyn til rettighetshavere. Elektriske ferister må ha en total lengde, i veiretningen, på minimum 3 meter. De skal monteres på et stabilt underlag og være i svært solid utførelse. Det skal settes opp en korridor av 20 m elektrisk gjerde på hver side av veien inn til ferista for å forhindre at rovdyr kommer i kontakt med selve rista. Elektriske ferister bør driftes av et eget gjerdeapparat da feil på ferister ofte trekker ned spenningen voldsomt mye.

Ethvert elektrisk gjerde, eller deler av et slikt, som er montert langs vei eller sti, skal merkes med varselskilt godt festet til stolper eller til selve gjerdestråden med maksimum 100 meters mellomrom. Varselsskiltene skal måle 100 x 200 mm og ha en gul grunnfarge på begge sider. Begge sider skal vise symbolet for farlig spenning og teksten ADVARSEL ELEKTRISK GJERDE. Bokstavene skal være sorte og minst 25 mm høye. Alternativt kan man benytte skilt med godkjent symbol (fig. 8) i stedet for tekst.



Figur 8. Godkjent symbol for elektrisk gjerde.

### Gjerdeapparat

I hht. gjeldende sikkerhetsstandard (NEK EN 60335-2-76) skal det kun benyttes «intelligente» apparater med maks. 15 Joule utgangsenergi på rovdyravvisende gjerdeanlegg montert etter 2010. Dette er apparater som «føler» på motstanden og som, av sikkerhetsmessige hensyn, har en forsinkelsestid før energien økes.

Gjerdeapparatet skal ha evne til å kompensere for strømtap i gjerdeanlegget. Gjerdeapparatet skal derfor være dimensjonert i forhold til gjerdeanleggets lengde, antall tråder, ledeevnen til trådene, jordingsforhold og høyde på laveste tråd. Kravet er at apparatet opprettholder høy nok spenning gjennom hele gjerdet, minimum 4500 V på ethvert punkt til enhver tid. Under optimale forhold ligger utgangsspenningen derfor ofte på 6000-7000 V. Et alternativ til nettbasert strømapparat er kraftige batteridrevne apparater, gjerne komplettert med solcellepanel.

På veldig lange gjerdeanlegg kan det vurderes å bruke to gjerdeapparater, noe avhengig av topografi og naturlige avgrensninger i terrenget. Det er av sikkerhetsmessige årsaker ikke tillatt å koble flere gjerdeapparater på samme gjerde (NEK EN 60335-2-76). Del gjerdet på midten og bruk ett apparat fra hver side. Det må ikke være mulig for mennesker eller dyr å komme i kontakt med begge gjerdene samtidig. Derfor skal det være en strømfri sone på 2 m mellom de to gjerdeanleggene som er sikret mot rovdyra på annen måte. Ikke ledende materiale eller isolert metall skal benyttes og høyden skal minimum tilsvare det elektriske gjerdet (inkl. topptråd for utbedret nettinggjerde). En annen fordel med todelt gjerde er at den ene delen av gjerdeanlegget har strøm, selv om det er feil på den andre siden. Feilsøking blir lettere med et todelt gjerde.

Det skal monteres overspenningsvern og lynavledere på gjerdetilførselskablene så nær gjerdeapparatet som mulig.

Nyere gjerdeapparater skal minimum ha tilleggsfunksjoner for overvåking av utgangsspenning (V) og jordingsanlegg (V). Disse overvåkingsfunksjonene bør i tillegg være tilsluttet en lyd- eller lysalarm, som slår seg på når verdiene går under/over gitte verdier. Alarmfunksjonen bør kunne koples til sms-varsling over mobiltelefonnettet.

#### **Tilleggsutstyr**

Av små og rimelige tilleggsapparater som alle bør ha, kan nevnes et apparat til å skru av spenningen ute i felt og en strømindikator som også kan fungere som voltmeter. Strømindikatoren viser i hvilken retning det er spenningsfall, slik at det er lettere å søke seg fram til feilen. Dette er tilleggsutstyr som sparer brukeren for mye ekstraarbeid ved sjekking eller vedlikehold av gjerdet ute i felt.

## **Rutiner for godkjenning, tilsyn og vedlikehold**

#### **Godkjenning av gjerdeanlegg**

Brukeren må kunne fremlegge dokumentasjon på at gjerdeanlegget som helhet tilfredsstiller krav gitt i denne standarden. Ved ferdigstillelse skal Fylkesmannen, eller den Fylkesmannen bestemmer, kontrollere om gjerdeanlegget er satt forskriftsmessig opp og godkjenne anlegget, såfremt det holder standarden. Eventuelle avvik må utbedres i hht. en gitt frist. Fylkesmennene i ulike fylker skal tilstrebe å følge samme rutiner for kontroll og godkjenning. Fylkesmannen har anledning til å gjennomføre uvarslede stikkprøvekontroller av gjerdeanleggene.

#### **Tiltak før vinteren for strekkgjerd**

Nødvendige tiltak for å ta hensyn til hjortevilt må gjøres før vinteren. Det anbefales å etablere grunder der hjortevilt ferdes, som åpnes opp utenfor beitesesongen. I svært snørike områder kan det være nødvendig å legge ned gjerdet før vinteren. Alle gjerde-trådene slakkes og trådene på de jordfaste pålene hektes av, mens avstandsholderne legges ned på bakken. Dette gjør at gjerdet ikke blir utsatt for snøtyngden og det blir enkelt å montere opp igjen på våren.

#### **Oppsetting om våren**

Det er brukerne som har ansvaret for å sikre at gjerdeanlegget etter oppsett om våren er satt opp i henhold til kravene i standarden og at spenningen er tilstrekkelig gjennom hele gjerdet, før dyrene slippes inn. Ved behov må kvalifisert personell involveres. Trådene må strammes, underhøyde, overhøyde, avstand mellom trådene, koplinger, gjerdestolper og isolatorer må sjekkes. Det skal sikres at området er fritt for rovdyr før strømmen settes på og beitedyr slippes inn. Området bør gjennomføres og klareres av personell med hund om nødvendig.

#### **Måling av spenning**

Utgangsspenningen skal kontrolleres daglig. Jordingsspenningen skal sjekkes årlig før beitesesongen, ved lav utgangsspenning og ellers ved behov. Alle verdier skal loggføres, slik at nødvendig dokumentasjon kan fremlegges som grunnlag for kvalitetssikring av gjerdet. Spenningen mellom jordtilslutningen og marka bør ikke overstige 300 V. Dersom utgangsspenningen i gjerdet måles til mindre enn 4500 V, og dette ikke kan utbedres, må elektrofaglig personell utføre en kontroll av gjerdeanlegget.

#### **Tilsyn av gjerdetraseen**

Hele gjerdetraseen skal etterses minimum én gang i uka. Spenningen skal sjekkes på bestemte sjekkpunkter og loggføres. Ett av sjekkpunktene skal ligge lengst mulig fra gjerdeapparatet. Sjekk underhøyden (maksimum 20 cm), at trådene er stramme og har den rette avstand seg imellom, koplinger, gjerdestolper og isolatorer. Rydd unna trefall og annen vegetasjon som ligger mot trådene. Det er brukers ansvar å utføre nødvendig vedlikehold, slik at gjerdeanlegget til enhver tid fungerer etter hensikten og tilfredsstiller kravene i standarden.

#### **Tilsyn av beitedyr**

Beitedyrene innenfor gjerdet må ha tilsyn utover minimumskravet på én gang i uka. Bruk hund hvis mulig. En eventuell skadesituasjon vil da oppdages raskere. Tilsynslogg anbefales ført. Antall dyr må tilpasses beitegrunnlaget og snyltebehandlingsregimer anbefalt av Animalia for lam og søyer på avgrensa beiteområder bør følges.

### **Vegetasjonsrydding**

Vegetasjonsrydding skal utføres jevnlig slik at ikke spenningen gradvis reduseres (fig. 9). Det er nødvendig å rydde vegetasjonen flere ganger i løpet av beiteperioden.



Figur 9. Eksempel på behov for vegetasjonsrydding under gjerdet (Foto: Inger Hansen, NIBIO/Norsk viltskadesenter).

### **Feilsøkingsprosedyre**

Feilsøking viser ofte at svak spenning skyldes mangler på jordingsanlegget. Dernest er avledning gjennom vegetasjon, ledeevne (rusten tråd, spinkel tråd, ledningsbrudd) og trådskjøter/koplinger på anlegget vanlige feil. Andre vanlige feil som medfører spenningsfall er at strømførende tråder kommer i berøring med nettinggjerdet eller jorda tråd. Andre svake punkter er isolatorer av dårlig kvalitet, hjørnestolper som er for spinkle eller ikke slått tilstrekkelig ned, samt at nederste tråd har for stor avstand fra bakken.



## Ytterligere informasjon

### Dimensjonering og oppføring:

ATEC AS. 2012. Installasjons og bruksanvisning for elektriske gjerder og gjerdeapparater. [http://atec.no/wp-content/uploads/2014/10/Informasjon-installasjon\\_og\\_jording.pdf](http://atec.no/wp-content/uploads/2014/10/Informasjon-installasjon_og_jording.pdf)

DeLaval. El-gjerdeskolen. <https://www.delaval.com/no/om-delaval/no/el-gjerdeskole/>

NEK EN 60335-2-76 (Norsk sikkerhetsstandard for gjerdeapparater). <https://www.standard.no/no/Nettbutikk/produktkatalogen/Produktpresentasjon/?ProductID=727815>

Gjeteren AS. Gjerdehåndbok. 8 s. <https://www.gjeteren.no/trykk/Gjerdebok-1.pdf>

Gjeteren AS. Prosedyre for måling av spenning på jordingsanlegget. <https://www.gjeteren.no/trykk/Sjekkjording-en-1.pdf>

Grannegjerdeloven. [http://lovdata.no/cgi-wift/wiftldles?doc=/app/gratis/www/docroot/all/nl-19610505-000.html&emne=GRANNEGJERDELOV\\*&](http://lovdata.no/cgi-wift/wiftldles?doc=/app/gratis/www/docroot/all/nl-19610505-000.html&emne=GRANNEGJERDELOV*&)

Hansen, I., Bjørn, R. & Mogstad, D.K. 2004. Erfaringer med rovdysikre gjerder i Norge. Planteforsk Grønn kunnskap e 8(105). 30 s. [http://www.bioforsk.no/ikbViewer/Content/50260/Erfaringer%20med%20rovdysikre%20gjerder%20i%20Norge\\_4210100\\_2004.pdf](http://www.bioforsk.no/ikbViewer/Content/50260/Erfaringer%20med%20rovdysikre%20gjerder%20i%20Norge_4210100_2004.pdf)

Naturmangfoldloven. [http://lovdata.no/cgi-wift/wiftldles?doc=/app/gratis/www/docroot/all/nl-20090619-100.html&emne=naturmangfoldloven\\*&](http://lovdata.no/cgi-wift/wiftldles?doc=/app/gratis/www/docroot/all/nl-20090619-100.html&emne=naturmangfoldloven*&)

Plan- og bygningsloven. [http://lovdata.no/cgi-wift/wiftldles?doc=/app/gratis/www/docroot/all/nl-20080627-071.html&emne=BYGNINGSLOV\\*&](http://lovdata.no/cgi-wift/wiftldles?doc=/app/gratis/www/docroot/all/nl-20080627-071.html&emne=BYGNINGSLOV*&)

Viltskadecenter 2013. Stängsel för att förebygga skador från rovdjur. Faktblad, Sveriges lantbruksuniversitet. 4 s. [http://www.viltskadecenter.se/images/stories/Publikationer/Stangselfaktblad\\_2013.pdf](http://www.viltskadecenter.se/images/stories/Publikationer/Stangselfaktblad_2013.pdf)

Viltskadecenter 2015. Viltskadecenters stängselrekommendationer. Sveriges lantbruksuniversitet. 4 s. <http://www.slu.se/globalassets/ew/org/centrb/vsc/vsc-dokument/vsc-rek-stangsel-2015.pdf>

Viltskadecenter 2016. Checklista stängsel. Faktblad, Sveriges lantbruksuniversitet. 4 s. [http://www.slu.se/globalassets/ew/org/centrb/vsc/vsc-dokument/vsc-publikationer/checklista\\_2016-web.pdf](http://www.slu.se/globalassets/ew/org/centrb/vsc/vsc-dokument/vsc-publikationer/checklista_2016-web.pdf)

Ängsteg, I., Ängsteg, R., Levin, M., Karlsson, J., Eklund, A. & Råsberg, A. 2014. Stängsling mot stora rovdjur. Viltskadecenter, Sveriges lantbruksuniversitet. 130 s. [http://www.viltskadecenter.se/images/stories/Publikationer/stangsling\\_mot\\_stora\\_rovdjur.pdf](http://www.viltskadecenter.se/images/stories/Publikationer/stangsling_mot_stora_rovdjur.pdf)

### Tilvekst, helse og dyrevelferd på avgrensa beite:

Aanensen, L., Hansen, B., Aune, S., Bär, A. & Hansen, I. 2011. Kartlegging av beitekapasitet, dyrevelferd og kjøttproduksjon på inngjerda sauebeite - Rovdysikker inngjerding i Indre Namdal. Bioforsk Rapport 6 (18). 66 s. [http://www.bioforsk.no/ikbViewer/Content/82122/Bioforsk%20Rapport%206%20\(18\)%202011.pdf](http://www.bioforsk.no/ikbViewer/Content/82122/Bioforsk%20Rapport%206%20(18)%202011.pdf)

Todnem, J. & Lunnan, T. 2012. Flendalen beiteområde – Sauehold på inngjerda utmarksbeite i Trysil. Bioforsk Rapport 7 (72). 30 s. [http://www.bioforsk.no/ikbViewer/Content/102553/Bioforsk%20RAPPORT%207%20\(72\).pdf](http://www.bioforsk.no/ikbViewer/Content/102553/Bioforsk%20RAPPORT%207%20(72).pdf)

<https://www.animalia.no/no/Dyr/sauehelsen/ett/sjukdommer/fordoyelseskanalen/koksidier/>

<https://www.animalia.no/no/Dyr/sauehelsen/ett/sjukdommer/fordoyelseskanalen/rundorm/>

### Forebyggende og konfliktdependende tiltak:

Det vises til Miljødirektoratet sin internettside om rovvilt ([www.rovviltportalen.no](http://www.rovviltportalen.no)), hvor man bl.a. kan finne regelverk for tilskudd til forebyggende og konfliktdependende tiltak og elektronisk søknadssenter.

## Oppsummering av krav til rovdyravvisende elektriske gjerder

### Prosjektering

- Før rovdyravvisende gjerder settes opp må området som skal gjerdes inn godkjennes av Fylkesmannen. Det må innhentes tillatelser fra grunneiere, og i områder med tamreindrift også fra reindriftsnæringen, før gjerdeanlegget settes opp. Det må påses at Naturmangfoldlovens, Plan- og bygningslovens og Grannegjerdelovens regler ivaretas.
- Brukeren må kunne fremlegge dokumentasjon på at gjerdeanlegget som helhet tilfredsstillt krav gitt i denne standarden.

### Gjerdeanlegg

- Gjerdeapparatet skal tilfredsstillt krav gitt i gjeldende europeiske sikkerhetsstandard (NEK EN 60335-2-76).
- Gjerdeapparatet skal ha evne til å kompensere for strømtap i gjerdeanlegget og må være dimensjonert til gjerdeanlegget.
- Spenningen på gjerdet skal være minimum 4500 V på ethvert punkt til enhver tid.
- Tråder, isolatorer, stolper, gjerdeapparat, tilførselskabler og jordingssystem må være tilstrekkelig dimensjonert for anlegget og etter kravene i denne standarden.
- Gjerdeanleggene skal parallell-kobles for å øke tverrsnittet og redusere motstanden i gjerdet. Det skal benyttes gjerdeskjøter for å koble de parallelt liggende gjerdeanleggene sammen.
- Det skal monteres overspenningsvern og lynavledere på gjerdeanleggsledningene så nært gjerdeapparatet som mulig.
- Jordinganlegg må oppføres etter de anbefalinger og føringer for jording som foreligger fra leverandør, slik at jordingen fungerer optimalt. Ved vanskelige jordingforhold anbefales at nest nederste tråd koples til jord. Spenningen på jordinganlegget bør ikke overstige 300 V.
- Nyere gjerdeapparater må ha display med funksjonsindikator for utgangsspenning (V) og jording (V). Overvåkingsfunksjonene bør være tilknyttet et alarmsystem, fortrinnsvis via mobiltelefonnett.
- Alle sider av beiteområdet skal gjerdes inn, også langs vann. Grøfter og bekkefar må tettes igjen med supplerende, strømførende tråder ned fra hovedgjerdet. Bekkefar med fare for overflomming bør legges i rør, alternativt skal gjerdet påmonteres strømbrytere i tilknytning til slike bekkefar.
- Utenforliggende høyder i en avstand på mindre enn 1 m fra gjerdets utside må sikres. Overfor gaupe gjelder 2 m sikringsavstand.
- Grunder skal ha kabeltilførsel i drenerende rør under bakken. I tillegg skal det være minst én strømførende tråd på selve grinda som kan åpnes ved hjelp av et isolert håndtak. Dersom det går turstier i området skal det tilrettelegges med strømførende grunder.
- Elektriske ferister må ha en total lengde (i veiretningen) på minimum 3 meter, monteres på et stabilt underlag og må være i svært solid utførelse. Det skal settes opp en korridor av 20 m elektrisk gjerde på hver side av veien inn til ferista. Disse bør drives med eget gjerdeapparat.
- Der gjerdeanlegg monteres nær områder med omfattende allmenn ferdsel skal tiltak iverksettes for å ivareta hensyn til publikum.
- Gjerder oppsatt langs vei eller sti skal merkes med varselskilt jf. gjeldende sikkerhetsstandard.
- Gjerdet skal ikke settes opp parallelt med høyspentlinjer eller i høyspent-traséen. Ved kryssing av kraftlinjer må elektrisitetsverk kontaktes.
- Gjerdeanlegg og tilførselskabel må ikke festes til stolper brukt for høyspennings-, lavspennings- eller telefonlinjer.

### Mål på gjerdet og godkjente trådvastander

- Gjerdet skal tilpasses den enkelte rovdyrart. I områder med flere rovdyrarter må gjerdet dimensjoneres etter den art som er vanskeligst å holde ute.
- Nederste strømtråd skal ligge maksimum 20 cm over bakken.
- Topphøyden skal være minimum 120 cm for et utbedret nettinggjerde og 125-cm for et 6-tråds elektrisk strekkjerde.
- Maksimumsareal innenfor det elektriske gjerdeanlegget bør ikke overstige 10 km<sup>2</sup>.

Rovdyrart	Gjerdetype	Trådvastand fra bakken (cm)
Bjørn, ulv (gaupe, jerv)	6-tråds strekkjerde	20, 40, 60, 80, 100-105, 125-130
Gaupe, ulv (bjørn, jerv)	Utbedret nettinggjerde	20 (snutetråd), 120-125 (topptråd)

### Tilsyn og vedlikehold

- Det skal sikres at det ikke er rovdyr innenfor gjerdet før strømmen slås på og beitedyr slippes innenfor gjerdet.
- Vedlikehold på gjerdeanlegget skal gjøres rutinemessig hver vår ved oppsett og ellers når det er nødvendig. Bruker er til enhver tid ansvarlig for vedlikehold og at gjerdet er satt opp i henhold til standarden.
- Hele gjerdetraseen skal ses over minimum én gang i uka.
- Beitedyrene skal ha tilsyn utover minimumskravet på én gang i uka.
- Vegetasjonsrydding skal utføres jevnlig gjennom beitesesongen.
- Utgangsspenningen skal kontrolleres daglig. Spenningen på jordingen skal sjekkes årlig før beitesesongen, ved for lav utgangsspenning og ellers ved behov. Alle verdier skal loggføres.
- Feil på gjerdeanlegget skal utbedres umiddelbart etter at dette oppdages.
- Dersom spenningen i gjerdet måles til mindre enn 4500 V og dette ikke kan utbedres av bruker, må kvalifisert personell utføre en kontroll av gjerdeanlegget.
- Nødvendige tiltak for å ta hensyn til hjortevilt må gjøres før vinteren.